

Business
Solutions



La Classe B Business Solution

Liste de prix. Valable à partir du 11 janvier 2021.

Mercedes-Benz



La Classe B: plus dynamique et moderne que jamais.

La Mercedes-Benz Classe B semble plus dynamique que son prédécesseur et est plus agile sur la route. L'intérieur avant-gardiste offre une sensation d'espace unique avec le design caractéristique du tableau de bord. Ses atouts incluent des graphismes brillants, une commande vocale «Hey Mercedes», un écran tactile standard et des fonctions telles que la réalité augmentée MBUX pour la navigation. Les systèmes d'assistance à la conduite de pointe confèrent à la Classe B l'un des plus hauts standards de sécurité active du segment avec des fonctions reportées de la Classe S.

> Trouver un
distributeur

> Configurez votre
Classe B

Prix >

Lignes >

Options >

Données techniques >

Annexe >

Business Solutions

La Classe B Business Solution

Prix.



Moteurs diesel

	Baumuster	Puissance max. ¹⁾ en kW/cv	Cylindrée en cc	CO ₂ combiné en g/km ²⁾ cv fiscaux	Consommation combinée l/100 km ²⁾	Transmission	EQUIPEMENT DE SERIE	
							Prix cat. conseillé TVAC	Prix cat. conseillé hTVA
B 180 d Business Solution	247.010	85 kW 116 cv	1.950	130-139 (WLTP) 119-124 (NEDC) 10	5,0-5,3 (WLTP) 4,5-4,7 (NEDC)	6 manuels	36.663,00	30.300,00
B 200 d Business Solution	247.012	110 kW 150 cv	1.950	132-136 (WLTP) 116 (NEDC) 10	5,0-5,2 (WLTP) 4,4 (NEDC)	8G-DCT	40.293,00	33.300,00

Moteurs essence

	Baumuster	Puissance max. ¹⁾ en kW/cv	Cylindrée en cc	CO ₂ combiné en g/km ²⁾ cv fiscaux	Consommation combinée l/100 km ²⁾	Transmission	EQUIPEMENT DE SERIE	
							Prix cat. conseillé TVAC	Prix cat. conseillé hTVA
B 180 Business Solution	247.084	100 kW 136 cv	1.332	137-143 (WLTP) 123-125 (NEDC) 7	6,0-6,3 (WLTP) 5,4 (NEDC)	6 manuels	36.300,00	30.000,00

Prix année modèle 801+051 valable à partir du 11 janvier 2021. .

1) Déclarations de puissance et de couple conformément aux exigences légales (Règlement (UE) 715/2007) dans la dernière version.

2) Les valeurs énumérées ont été mesurées conformément à la méthode de mesure prescrite. Ce sont des « valeurs WLTP-CO₂ » selon Art. 2 Non. 3 du règlement sur le transport en commun (UE) 2017/1153. Les valeurs de consommation de carburant ont été déterminées sur la base de ces valeurs. La consommation d'électricité a été calculée sur la base de vo 683/2008/EC. Les spécifications ne se rapportent pas à un véhicule spécifique, elles sont destinées uniquement à comparer différents véhicules entre eux. Les valeurs varient en fonction des options choisies.

Plug-in Hybride - Essence

EQUIPEMENT DE SERIE

	Baumuster	Puissance max. ¹⁾ en kW/cv	Cylindrée en cc	CO ₂ combiné en g/km ²⁾ cv fiscaux	Consommation combinée l/100 km ²⁾	Transmission	Prix cat. conseillé TVAC	Prix cat. conseillé hTVA
B 250 e Business Solution	247.086	118 kW (160 cv) + 75 kW (102 cv) Systeem- vermogen 160 kW (218 cv)	1.332	26-28 (WLTP) 33 (NEDC) 7	1,2-1,2 (WLTP) 1,5 (NEDC)	8G-DCT	43.923,00	36.300,00

Prix année modèle 801+051 valable à partir du 11 janvier 2021. .

1) Déclarations de puissance et de couple conformément aux exigences légales (Règlement (UE) 715/2007) dans la dernière version.

2) Les valeurs énumérées ont été mesurées conformément à la méthode de mesure prescrite. Ce sont des « valeurs WLTP-CO₂ » selon Art. 2 Non. 3 du règlement sur le transport en commun (UE) 2017/1153. Les valeurs de consommation de carburant ont été déterminées sur la base de ces valeurs. La consommation d'électricité a été calculée sur la base de vo 683/2008/EC. Les spécifications ne se rapportent pas à un véhicule spécifique, elles sont destinées uniquement à comparer différents véhicules entre eux. Les valeurs varient en fonction des options choisies.

La Classe B Business Solution

Lignes.



Choisissez votre Business Solution



Business Solution

> Choisir Style

Jantes alliage 16", Ciel de pavillon en tissu noir, hayon EASY PACK, Volant sport multifonctions en cuir, Phares LED hautes performances

Business Solution Luxury

> Choisir Progressive

Jantes alliage 17", Climatisation automatique THERMOTRONIC à 2 zones, Phares LED hautes performances, Hayon EASY PACK

Business Solution AMG

> Choisir AMG Line

Jantes en alliage 18", Pack Night, Climatisation automatique THERMOTRONIC à 2 zones, Phares LED hautes performances, Hayon EASY PACK, Style AMG

Business Solution



Equipement de série:

- Jantes alliage 16"
- Ciel de pavillon en tissu noir
- Hayon EASY PACK
- THERMATIC
- Volant multifonctions
- Sièges confort
- Habillage similicuir ARTICO / tissu Bertrix noir
- Inserts décoratifs façon ellipse
- Ecran multimédia 10,25"
- Sièges avant chauffants
- Pack rétroviseurs
- Pack visibilité
- Sièges arrière rabattable (40/20/40)



La Classe B en ligne Style y-compris jupe arrière avec garniture chromée

Jantes



R30 - Jantes alliage 16" - De série*
6,5 J x 16 avec pneus 205/60 R16



44R - Jantes alliage 17" - De série sur la B 250 e
6,5 J x 17 avec pneus 205/55 R17

Habillage



311A - Similicuir ARTICO / tissu Bertrix noir - De série



51U - Ciel de pavillon en tissu noir - De série

Inserts



H61 - Inserts décoratifs façon ellipse - De série



890 - Hayon EASY PACK - De série

Business Solution

Business Solution Luxury

Business Solution AMG

Lignes

CODE	EQUIPEMENTS	Prix cat. conseillé € hTVA	Prix cat. conseillé € TVAC	B 180	B 180 d	B 200 d	B 250 e
	Business Solution Composants: Ligne Style (PYB): calandre à double lamelle en finition argentée avec accents chromés; bas de caisse dans la teinte de la carrosserie; jupe arrière avec garniture chromée ; listel décoratif chromé au-dessus des portières;; sièges confort (7U2) avec pack confort d'assise (profondeur d'assise réglable); filet à bagages au dos de sièges avant; diffuseurs d'air noir avec pourtour chromé et accents en teinte contrastée; inserts décoratifs ellipsoïdes (H61); levier de changement de vitesses orné d'accents chromés; filet à bagages dans l'espace aux pieds du passager avant; ciel de pavillon en tissu noir; double porte-boisson; clé du véhicule avec pourtour décoratif chromé; Phares LED à Hautes Performances (632).	0,00	0,00	S	S	S	I
	Business Solution (Plug-in Hybrid) Composants: Ligne Style Plus (PYD): calandre à double lamelle en finition argentée avec accents chromés; bas de caisse dans la teinte de la carrosserie; jupe arrière avec garniture chromée ; listel décoratif chromé au-dessus des portières;; sièges confort (7U2) avec pack confort d'assise (profondeur d'assise réglable); filet à bagages au dos de sièges avant; diffuseurs d'air noir avec pourtour chromé et accents en teinte contrastée; inserts décoratifs ellipsoïdes (H61); levier de changement de vitesses orné d'accents chromés; filet à bagages dans l'espace aux pieds du passager avant; ciel de pavillon en tissu noir; double porte-boisson; clé du véhicule avec pourtour décoratif chromé; Phares LED à Hautes Performances (632).	0,00	0,00	—	—	—	S
R30	Jantes en alliage léger 16" à multibranches	0,00	0,00	S	S	S	—
+R05	6,5 J x 16 ET 44 avec pneus 205/60 R16						
44R	Jantes en alliage léger 17" à cinq doubles branches	0,00	0,00	—	—	—	S
+R01	finition noir mat/naturel brillant 6,5 J x 17 ET 44 avec pneus 205/55 R17						
311A	Habillage similicuir ARTICO/tissu Bertrix noir	0,00	0,00	S	S	S	S
H61	Inserts décoratifs façon ellipse	0,00	0,00	S	S	S	S
L3E	Volant sport multifonctions en cuir	0,00	0,00	S	S	S	S
51U	Ciel de pavillon en tissu noir	0,00	0,00	S	S	S	S

Business Solution Luxury

Equipement de série:

- Jantes alliage 17"
- Habillage similicuir ARTICO noir
- Inserts décoratifs finition spirale
- Sièges arrière à réglage longitudinal et rabattable
- Climatisation automatique THERMOTRONIC à 2 zones
- Ligne Progressive: calandre à double lamelle en finition argentée avec accents chromés; bas de caisse dans la teintes de la carrosserie; embouts d'échappement décoratifs visibles et jupe arrière avec garniture chromé
- Soutien lombaire à 4 réglages
- MBUX Réalité augmentée pour la navigation
- Eclairage d'ambiance



La Classe B en ligne Progressive y-compris embouts d'échappement décoratifs visibles

Jantes



R11 – Jantes alliage 17 “- De série
6,5 J x 17 avec pneus 205/55 R17

Habillage



101A – Similicuir ARTICO noir – De série



105A – Similicuir ARTICO beige – Option

Inserts



H60 – Inserts finition spirale – De série

Business Solution

Business Solution Luxury

Business Solution AMG

Lignes

CODE	EQUIPEMENTS	Prix cat. conseillé € hTVA	Prix cat. conseillé € TVAC	B 180	B 180 d	B 200 d	B 250 e
DC1 +PYF	Business Solution Luxury Composants: Ligne Progressive: calandre à double lamelle en finition argentée avec accents chromés; bas de caisse dans la teintes de la carrosserie; embouts d'échappement décoratifs visibles et jupe arrière avec garniture chromée; haut des portières et encadrement des vitres chromés; sièges confort (7U2) avec pack confort d'assise; filet à bagages au dos de sièges avant; volant multifonctions gainé de cuir avec surpiqûres noires et applique en deux parties chromée; levier de changement de itesses orné d'accents chromés; diffuseurs d'air noirs avec pourtour chromé; filet à bagages dans d'espace aux pieds du passager avant; ciel de pavillon en tissu noir; double porte-boisson; clé du véhicule avec pourtour décoratif chromé	2.000,00	2.420,00	●	●	●	●
R11 +R01	Jantes en alliage léger 17" à cinq doubles branches 6,5 J x 17 ET 44 avec pneus 205/55 R17	0,00	0,00	○	○	○	○
101A	Habillage similicuir ARTICO noir	0,00	0,00	○	○	○	○
105A	Habillage similicuir ARTICO beige macchiato/noir	100,00	121,00	●	●	●	●
H60	Inserts décoratifs finition spirale	0,00	0,00	○	○	○	○
L3E	Volant sport multifonctions en cuir	0,00	0,00	○	○	○	○
51U	Ciel de pavillon en tissu noir	0,00	0,00	○	○	○	○



Business Solution AMG

Equipement de série:

- Jantes alliage 18"
- Habillage similicuir ARTICO/microfibre DINAMICA noir
- Inserts décoratifs structure carbone
- Sièges arrière à réglage longitudinal et rabattable
- Climatisation automatique THERMOTRONIC à 2 zones
- calandre diamantée à lamelle simple en finition noire avec accents chromés; jupe avant AMG avec accents en noir brillant; jupe arrière avec garniture décorative en noir brillant; coques des rétroviseurs extérieurs noires; liste décoratif au-dessus des portières et encadrement des vitres en noir brillant; vitres athermanes fumées à partir des montants B
- Châssis confort à garde au sol abaissée*
- Soutien lombaire à 4 réglages
- MBUX Réalité augmentée pour la navigation
- Eclairage d'ambiance

*Niet voor B 250 e

Business
Solutions



La Classe B en ligne AMG y-compris liste décoratif au-dessus des portières et encadrement des vitres en noir brillant, vitres athermanes fumées à partir des montants B

Jantes



RQT - Jantes alliage 18"
- De série
7,5 J x 18 avec pneus 225/45 R18

Habillage



651A - Habillage similicuir
ARTICO/microfibre
DINAMICA noir - De série

Inserts



H62 - Inserts finition carbone
- De série



Coques des rétroviseurs extérieurs noires



U19 - MBUX Réalité augmentée pour la navigation

Business Solution

Business Solution Luxury

Business Solution AMG

Lignes

CODE	EQUIPEMENTS	Prix cat. conseillé € hTVA	Prix cat. conseillé € TVAC	B 180	B 180 d	B 200 d	B 250 e
DC2	Business Solution AMG	3.800,00	4.598,00	●	●	●	■
+PYH	Composants:	4.200,00	5.082,00	■	■	■	●
+P55	Style AMG: calandre diamantée à lamelle simple en finition noire avec accents chromés; jupe avant AMG avec accents en noir brillant; jupe arrière avec garniture décorative en noir brillant; coques des rétroviseurs extérieurs noires; listel décoratif au-dessus des portières et encadrement des vitres en noir brillant; vitres athermanes fumées à partir des montants B; châssis confort à garde au sol abaissée (677) (B 250 e: Train de roulement confort (485)); sièges sport avec appuie-tête réglable et pack confort d'assise (7U4); filet à bagages au dos de sièges avant; volant sport multifonctions à trois branches gainé de cuir nappa avec méplat inférieur, perforations dans les zones de préhension, avec touches de commandes et selon le garnissage, surpiqûres décoratives rouges ou noires, et applique chromée en trois parties; levier de changement de vitesses gainé de cuir nappa perforé orné d'accents chromés; diffuseurs d'air noirs avec pourtour chromé et pédales sport AMG en acier inoxydable brossé avec picots en caoutchouc; tapis de sol noirs avec inscription « AMG » ; filet à bagages dans l'espace aux pieds du passager avant; ciel de pavillon en tissu noir; double porte-boisson ; clé du véhicule avec pourtour décoratif chromé.						
RQT	Jantes AMG en alliage léger 18" à cinq doubles branches	0,00	0,00	○	○	○	○
+R01	7,5 J x 18 ET 49 avec pneus 225/45 R18						
651A	Habillage similicuir ARTICO/microfibre DINAMICA noir	0,00	0,00	○	○	○	○
H62	Inserts décoratifs structure carbone	0,00	0,00	○	○	○	○
L5C	Volant sport multifonctions en cuir Nappa	0,00	0,00	○	○	○	○
51U	Ciel de pavillon en tissu noir	0,00	0,00	○	○	○	○

Business Solutions

La Classe B Business Solution

Options.



Peintures



696U – Noir nuit – De série



149U – Blanc polaire - Option



787U – Gris montagne - Option



191U – Noir cosmos - Option



667U – Blue denim - Option



775U – Argent irridium - Option



144U – Blanc digital - Option



817U – Or rosé - Option



993U - *designo* rouge patagonie - Option



662U - *designo* gris montagne magno- Option

Peintures

CODE	PEINTURES	Prix cat. conseillé € hTVA	Prix cat. conseillé € TVAC	Business Solution	Business Solution Luxury	Business Solution AMG
696U	Noir nuit	0,00	0,00	S	S	S
149U	Blanc polaire	0,00	0,00	○	○	○
144U	Blanc digital	0,00	0,00	○	○	○
191U	Noir cosmos	0,00	0,00	○	○	○
787U	Gris montagne	0,00	0,00	○	○	○
775U	Argent irridium	0,00	0,00	○	○	○
667U	Bleu denim	0,00	0,00	○	○	○
817U	Or rose (production limitée disponible)	0,00	0,00	○	○	○
993U	designo rouge Patagonie	360,00	435,60	●	●	●
662U	designo gris montagne MAGNO	1.260,00	1.524,60	●	●	●

Business Solution Plus

(DC3)*

Prix cat. conseillé
hTVA

€ 1.355,00

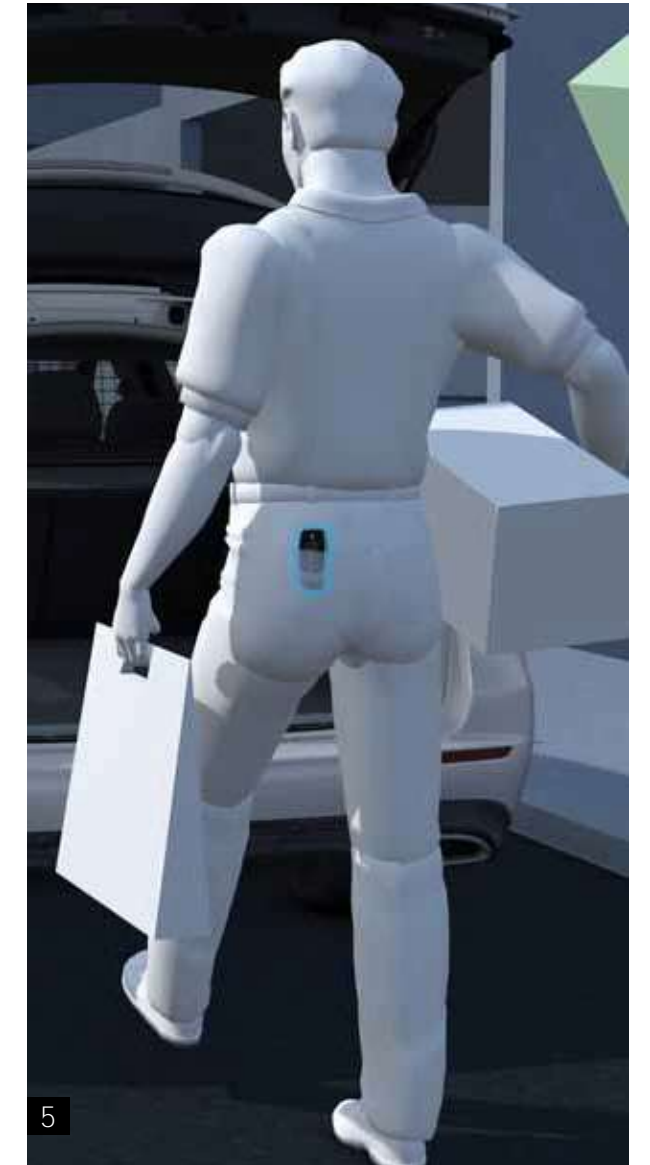
Prix cat. conseillé
TVAC

€ 1.639,55

PYO – Pack Premium Plus

- 1 275+242 – Sièges avant à réglage électrique avec fonction Mémoires
- 2 413 – Toit ouvrant panoramique avec fermeture automatique en cas de pluie.
- 3 853 – Advanced sound system
- 4 U45 – Baguettes de seuil éclairées, avec inscription « Mercedes-Benz » et cache interchangeable
- 5 P17 – Pack Confort KEYLESS-GO avec HANDS FREE ACCESS le couvercle de coffre peut s'ouvrir et se fermer de manière entièrement automatique – avec un simple mouvement du pied dans la zone des capteurs située derrière le pare-chocs arrière
- 6 642+ 628 - MULTIBEAM LED et assistant de feux de route Plus pour un éclairage maximal: ce système intelligent dispense un éclairage à LED extrêmement précis qui épargne les véhicules qui précèdent et les usagers circulant en sens inverse.

*Uniquement en combinaison avec Business Solution Luxury (DC1) ou Business Solution AMG (DC2)



Options - Transmission

CODE	EQUIPEMENTS	Prix cat. conseillé € hTVA	Prix cat. conseillé € TVAC	B 180	B 180 d	B 200 d	B 250 e
426	Boîte des vitesses automatique 8G-DCT	1.000,00	1.210,00	-	●	-	-
429	Boîte des vitesses automatique 7G-DCT	1.800,00	2.178,00	●	-	-	-

Options

CODE	EQUIPEMENTS	Prix cat. conseillé € hTVA	Prix cat. conseillé € TVAC	Business Solution	Business Solution Luxury	Business Solution AMG
365	Navigation Mercedes-Benz par disque dur	0,00	0,00	S	S	S
367	Live Traffic information Service gratuit pendant trois ans à partir de l'activation	0,00	0,00	S	S	S
00U	Services à distance Service gratuit pendant trois ans à partir de l'activation	0,00	0,00	S	S	S
P44	Pack stationnement avec caméra de recul	0,00	0,00	S	S	S
P49	Pack Rétroviseurs	0,00	0,00	S	S	S
355	Fonctions MBUX étendues	0,00	0,00	S	S	S
890	Hayon EASY-PACK	0,00	0,00	S	S	S
893	Fonction KEYLESS-GO start	0,00	0,00	S	S	S
632	Projecteurs LED hautes performances	0,00	0,00	S	S	S
537	Radio numérique (DAB+)	0,00	0,00	S	S	S
859	10,25" Ecran média	0,00	0,00	S	S	S
458	Ecran des instruments (10,25") entièrement numérique	0,00	0,00	S	S	S

Options

CODE	EQUIPEMENTS	Prix cat. conseillé € hTVA	Prix cat. conseillé € TVAC	Business Solution	Business Solution Luxury	Business Solution AMG
873	Sièges conducteur et passager avant chauffants	0,00	0,00	S	S	S
	Attention Assist	0,00	0,00	S	S	S
504	Avertisseur de limitation de vitesse	0,00	0,00	S	S	S
	Fonction ECO start / stop	0,00	0,00	S	S	S
440	Cruise control incl. speed limiter	0,00	0,00	S	S	S
243	Avertisseur de franchissement de ligne actif	0,00	0,00	S	S	S
258	Freinage d'urgence assisté actif	0,00	0,00	S	S	S
U62	Pack Visibilité	0,00	0,00	S	S	S
	Capteur de pluie et de luminosité	0,00	0,00	S	S	S
	Airbags	0,00	0,00	S	S	S
	Airbags frontaux pour le conducteur et le passager et airbag genoux pour le conducteur; Airbags latéraux pour le conducteur et le passager; Airbags rideaux					
U10	Désactivation automatique de l'airbag passager	0,00	0,00	S	S	S
B59	DYNAMIC SELECT	0,00	0,00	S	S	S

Options

CODE	EQUIPEMENTS	Prix cat. conseillé € hTVA	Prix cat. conseillé € TVAC	Business Solution	Business Solution Luxury	Business Solution AMG
942	Pack Compartiment de chargement	0,00	0,00	S	S	S
877	Eclairage d'ambiance avec 64 couleurs	0,00	0,00	-	S	S
580	Climatisation THERMATIC	0,00	0,00	S	-	-
581	Climatisation automatique THERMOTRONIC	0,00	0,00	-	S	S
287	Sièges arrière rabattable (40/20/40)	0,00	0,00	S	-	-
567 +400	Sièges arrière à réglage longitudinal et rabattable (40/20/40) et avec accoudoir à l'arrière	0,00	0,00	-	S	S
U19	MBUX Réalité augmentée pour la navigation avec Traffic Light Assist	0,00	0,00	-	S	S
U22	Soutien lombaire à 4 réglages	0,00	0,00	-	S	S
U12	Tapis de sol en velours	0,00	0,00	S	S	-
U26	Tapis de sol AMG	0,00	0,00	-	-	S

Options

CODE	EQUIPEMENTS	Prix cat. conseillé € hTVA	Prix cat. conseillé € TVAC	Business Solution	Business Solution Luxury	Business Solution AMG
7U2	Sièges confort	0,00	0,00	S	S	—
7U4	Sièges sport	0,00	0,00	—	—	S
P55	Pack Night Suppression pack Night possible avec code DD1	0,00	0,00	—	—	S
DD1	Suppression pack Night Code 840 reste; jantes RTG remplacées par jantes RTF	0,00	0,00	—	—	O

Options

CODE	EQUIPEMENTS	Prix cat. conseillé € hTVA	Prix cat. conseillé € TVAC	Business Solution	Business Solution Luxury	Business Solution AMG
234	Avertisseur d'angle mort	450,00	544,50	●	●	●
840	Vitrage athermique foncé	300,00	363,00	—	●	S
413	Toit ouvrant panoramique fermeture automatique en cas de pluie	1.170,00	1.415,70	●	●	●
14U	Intégration pour smartphone (Apple CarPlay (16U) et Android Auto (17U)) Android Auto n'est pas disponible dans tous les pays. Veuillez consulter le site web du fournisseur.	300,00	363,00	●	●	●
P82	Pack anti-vol URBAN GUARD PLUS	640,00	774,40	●	●	●
550	Dispositif d'attelage et ESP® avec système de stabilisation de la remorque	800,00	968,00	●	●	●
23P	Pack d'assistance à la conduite	1.835,00	2.220,35	●	●	●
21U	Dashcam	200,00	242,00	●	●	●
DC3	Pack Business Solution plus	1.355,00	1.639,55	—	●	●
PAY	Pack d'assistance à la conduite sans système PRESAFE	1.505,00	1.821,05	●	●	●

Options

CODE	EQUIPEMENTS	Prix cat. conseillé € hTVA	Prix cat. conseillé € TVAC	S Business Solution	S Business Solution Luxury	S Business Solution AMG
38U	Services de charge et services à distance Plus Service gratuit pendant trois ans à partir de l'activation; services Mercedes me Charge gratuit pendant un an après l'activation; Pas e.c.a. 00U.	0,00	0,00	S	S	S
B30	Câble de charge pour prise domestique, de 5 m, droit Ce câble de charge, également appelé « câble mode 2 » permet de charger la batterie à une prise ordinaire jusqu'à une puissance de 2,3 kW (230 V, monophasé, 10 A). Le câble est aussi compatible avec une prise de type E/F CEE 7/7. Pas e.c.a B80	0,00	0,00	S	S	S
B34	Câble de charge pour le wallbox et la recharge publique, de 4 m, droit Ce câble de charge, également appelé « câble mode 3 » permet de charger la batterie sur la wallbox ou à une station de charge publique jusqu'à une puissance de 22 kW (triphasé, 32 A); ce câble utilise la capacité de charge maximale (7,4 kW) de la voiture avec une installation monophasée ou multiphasée.	0,00	0,00	S	S	S
B80	Câble de charge pour prise domestique, de 8 m, droit Ce câble de charge, également appelé « câble mode 2 » permet de charger la batterie à une prise ordinaire jusqu'à une puissance de 2,3 kW (230 V, monophasé, 10 A). Le câble est aussi compatible avec une prise de type E/F CEE 7/7.	0,00	0,00	○	○	○
76B	Système de charge à courant alternatif jusqu'à 7,4 kW	0,00	0,00	S	S	S
83B	Système de charge à courant continu jusqu'à 24 kW Temps de charge 10% tot 80% : +/- 25 min.	500,00	605,00	●	●	●
PD1	Câble de charge intelligent Powerdale Nexxtender Mobile BLACK Charger la batterie sur une prise (230 V, monophasée, 10 A) jusqu'à 2,3 kW à l'aide du câble de charge de 6,5 mètres. Via ce câble de charge intelligent, il est possible de consulter les sessions de recharge et (via le service d'abonnement) de faire rembourser automatiquement l'énergie rechargée à domicile par votre employeur	690,00	834,90	●	●	●
PD2	Câble de charge intelligent Powerdale Nexxtender Mobile RED Charger la batterie sur une prise industrielle (400 V, triphasée, 16 A) jusqu'à 11 kW et via l'adaptateur fourni sur une prise (230 V, monophasée, 10 A) jusqu'à 2,3 kW à l'aide du câble de charge de 6,5 mètres de long. Via ce câble de charge intelligent, il est possible, de consulter les sessions de recharge et (via le service d'abonnement) de faire rembourser automatiquement l'énergie rechargée à domicile par votre employeur	969,00	1.172,49	●	●	●

Charger votre Plug-in Hybride

Partenaire de chargement

La charge de votre plug-in à domicile aura donc un impact majeur sur votre installation électrique et votre consommation. Avec la bonne installation et une solution de chargement appropriée, vous n'avez pas à faire de compromis sur la capacité de charge et les temps de chargement. Mais quelle est la meilleure solution de recharge? D'une marque comme Mercedes-Benz, vous vous attendez au confort, à la sécurité et à la durabilité. Ces valeurs ont également été respectées lors du choix de notre partenaire de chargement. Ce partenaire:

- Fournit la borne de recharge optimale
- S'occupe de l'ensemble de l'installation
- Vous conseille en détail sur les modifications éventuelles à apporter à votre installation électrique
- Vous garantit le meilleur service après-vente avec son helpdesk 24h/24 et 7j/7

La solution de charge

ENGIE EVBox a le plaisir de vous présenter la borne de recharge dernière génération: Elvi. Elvi est une borne de recharge à la pointe de la technologie qui, avec sa capacité de charge de 22 kW et sa connexion 3G + Wifi, est également à l'épreuve du temps. La Elvi charge votre plug-in jusqu'à 3 fois plus vite qu'une prise normale, vous permet de consulter vos chargements en ligne et de refacturer vos frais de chargement à votre employeur ou à votre société de leasing pour un tarif mensuel de € 4,00 hors TVA. En outre, grâce à Mercedes-Benz, vous pouvez la commander à un prix exceptionnellement avantageux de € 1.770,00 hors TVA. Ce prix comprend:

- La livraison de la borne de recharge Elvi 22 kW, 3G & Wifi
- Câble de charge fixe (4m) et support de câble
- L'installation murale de base de votre borne de recharge
- L'inspection des modifications de votre installation électrique

Clé de recharge

Lors de la livraison de votre borne de recharge, vous recevrez une clé de recharge de la part d'ENGIE EVBox. Vous pouvez l'utiliser pour démarrer et arrêter les sessions de charge de votre point de charge domestique. Un abonnement mensuel de € 3,75 hors TVA, vous permet également d'utiliser la clé de recharge pour accéder aux points de recharge publics. Ainsi, vous pouvez facilement charger presque n'importe où en Belgique, aux Pays-Bas et au Luxembourg sans avoir à conclure de contrats supplémentaires. Il vous suffit d'utiliser votre clé de recharge ENGIE EVBox, qui vous facturera directement pour votre utilisation. Bref : très simple et convivial.

Online precheck

Notre partenaire de chargement ENGIE EVBox prend en charge l'ensemble du processus de recherche d'une solution de chargement appropriée. Cela inclut également l'évaluation et les conseils concernant votre installation électrique. Après tout, vous voulez que votre plug-in soit chargée à sa capacité optimale. C'est pourquoi ENGIE EVBox a développé un outil d'audit en ligne pour tous les clients plug-in. Cet outil collecte des informations indiquant la vitesse à laquelle vous pourrez charger votre plug-in avec votre installation actuelle. De cette façon, vous pouvez juger si cela est suffisant ou si vous souhaitez augmenter votre installation. Vous recevrez ensuite un devis personnalisé pour la livraison et l'installation de votre Elvi. Consultez cet outil sur www.mercedes-benz.be/precheck



Business
Solutions

La Classe B Business Solution

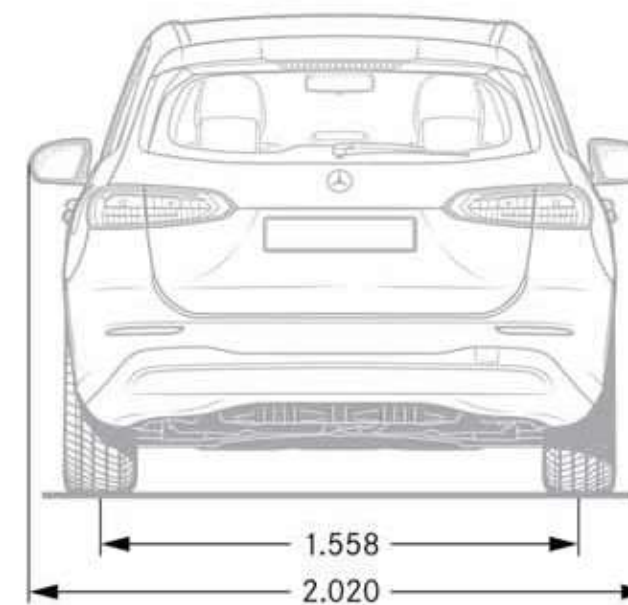
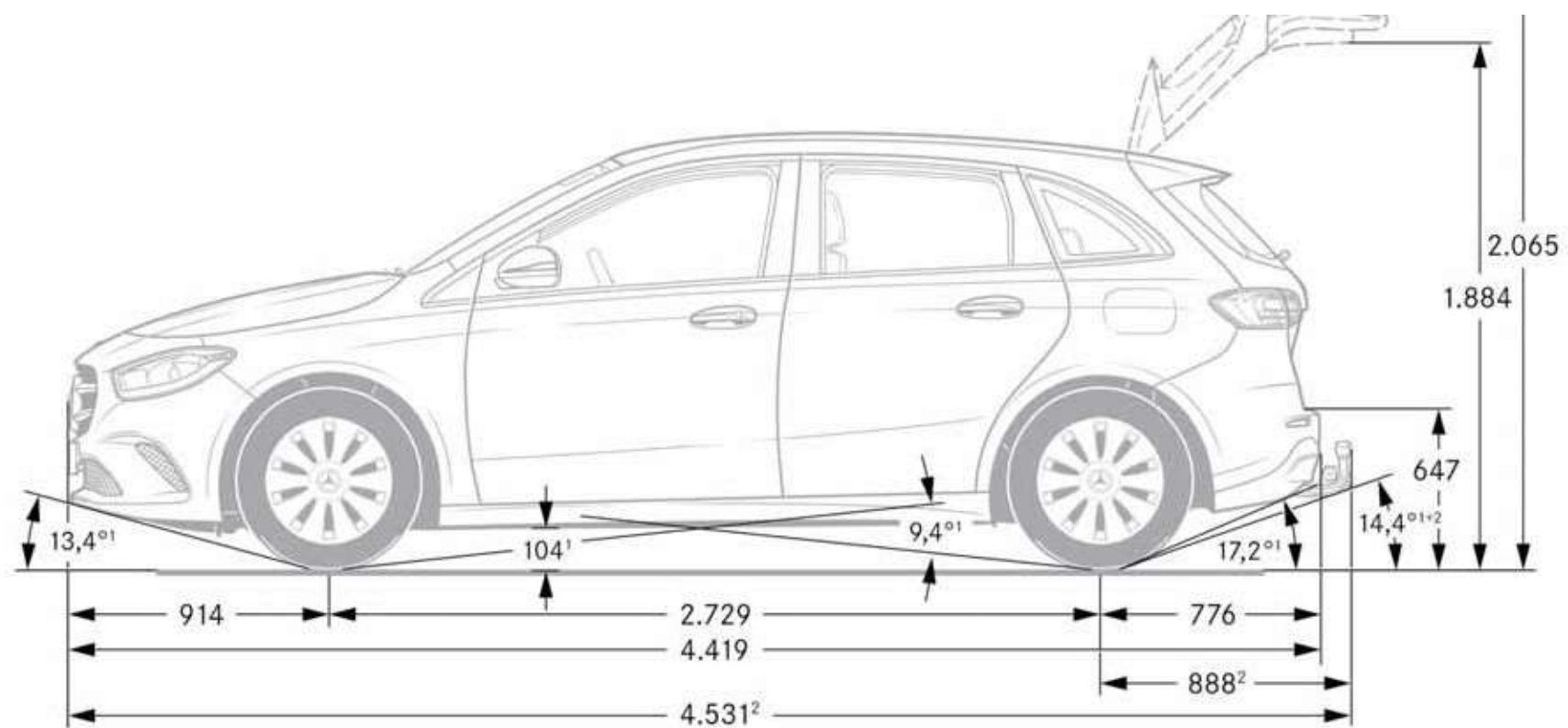
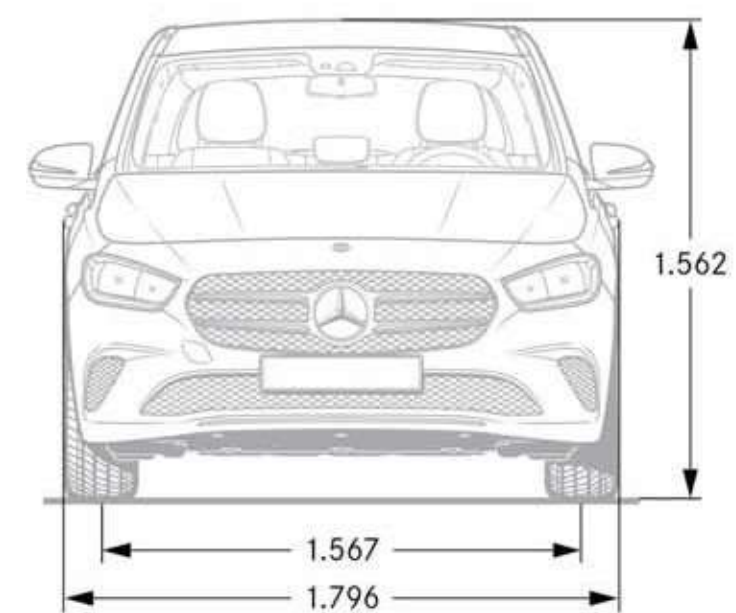
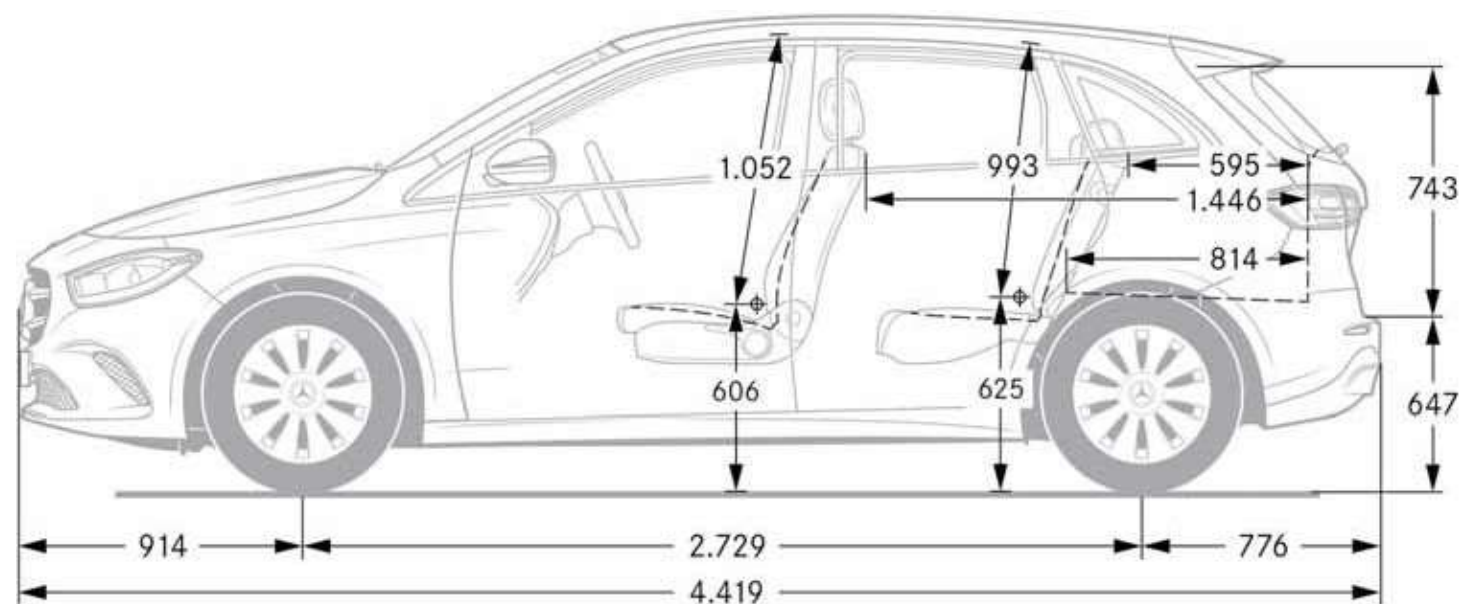
Données
techniques.



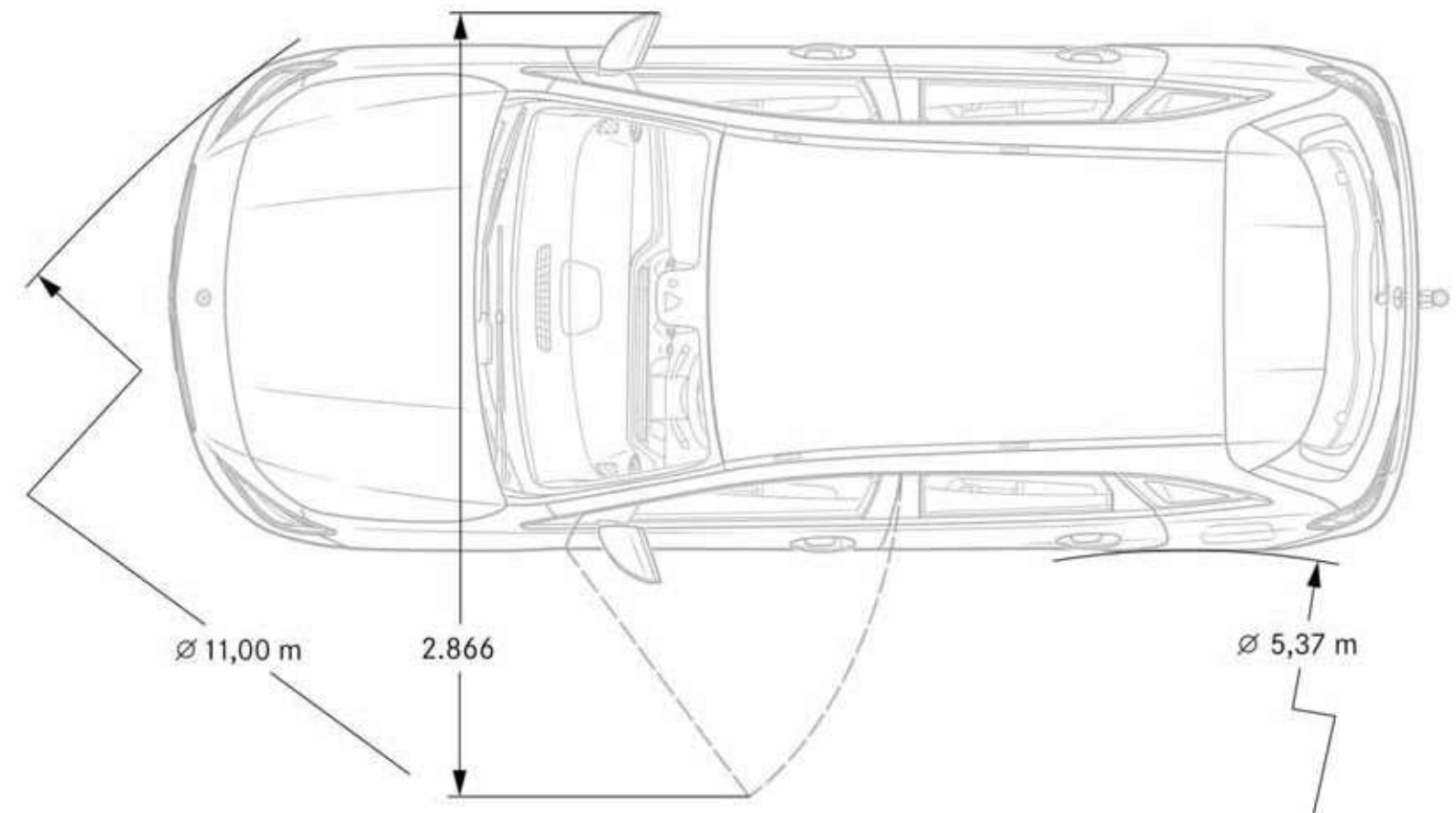
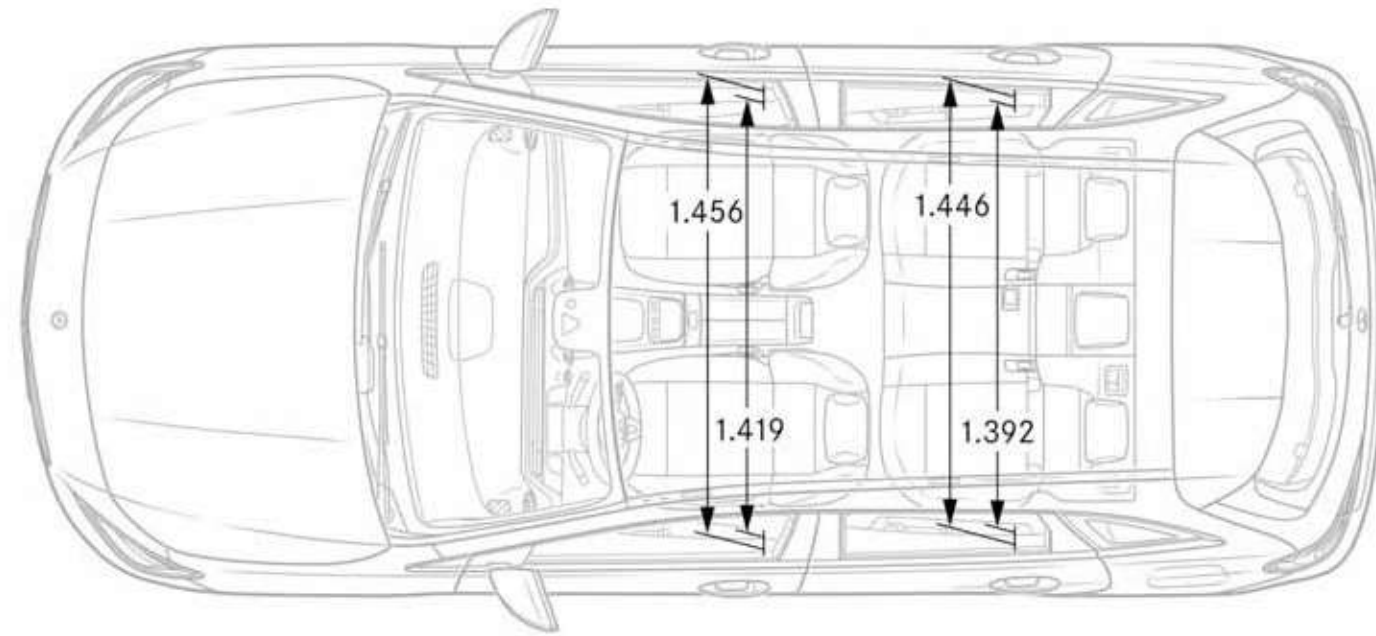
Données techniques Business Solutions

	B 180 d	B 180 d	B 200 d	B 180	B 180	B 250 e
BAUMUSTER	247.010	247.010	247.012	247.084	247.084	247.086
MOTEUR						
Disposition des cylindres	4/ligne	4/ligne	4/ligne	4/ligne	4/ligne	4/ijn
Cylindrée (cc)	1950	1950	1950	1332	1332	1332
Puissance max (kW/cv)	85/116	85/116	110/150	100/136	100/136	118/160
Couple max. (Nm à t/min)	280/1.300 - 2.600	280/1.300 - 2.600	320/1.400 - 3.200	200/1.460 - 4.000	200/1.460 - 4.000	230/1.620 - 4.000
Puissance max. [électrique] (kW/cv)	-	-	-	-	-	75 [102]
Couple max. [électrique](Nm)	-	-	-	-	-	330
Capacité du réservoir/réserve (l)	43/5	43/5	43/5	43/5	43/5	35/5
Capacité de la batterie (kWh)	-	-	-	-	-	15,6
TRANSMISSION	6-manuels	8G-DCT	8G-DCT	6-manuels	7G-DCT	8G-DCT
PERFORMANCE						
Vitesse maximum (km/h)	200	200	219	212	212	235
Accélération 0-100 km/h (sec.)	10,4	9,8	8,3	9,4	9	6,8
CONSOMMATION/EMISSION						
Emissions de CO2 en cycle combiné (g/km) (WLTP)	130-134	136-139	132-136	137-142	138-143	26-28
Emissions de CO2 en cycle combiné (g/km) (NEDC)	124	119	116	123	125	33
Consommation en cycle combiné (l/100 km) (WLTP)	5,0-5,1	5,2-5,3	5,0-5,2	6,0-6,2	6,1-6,3	1,2-1,2
Consommation en cycle combiné (l/100 km) (NEDC)	4,7	4,5	4,4	5,4	5,4	1,5
E-range (km) (EAER) / conso. élec. (kWh/100km)	-	-	-	-	-	68-70
EMISSIONS	Euro 6d-ISC-FCM	Euro 6d-ISC-FCM	Euro 6d-ISC-FCM	Euro 6d-ISC-FCM	Euro 6d-ISC-FCM	Euro 6d-ISC-FCM
MASSE						
Poids à vide en ordre de marche/charge utile (kg)	1.505/540	1.535/540	1.535/540	1.385/555	1.405/550	1.725/500
Charge maximale sur le toit (kg)	75	75	75	75	75	75
Charge d'attelage adm. non freinée/freinée (kg)	750/1.400	750/1.400	750/1.600	690/1.400	700/1.400	750/1.600
Volume du coffre (l)	445 - 1.530	445 - 1.530	445 - 1.530	455 - 1.540	455 - 1.540	405 - 1.440

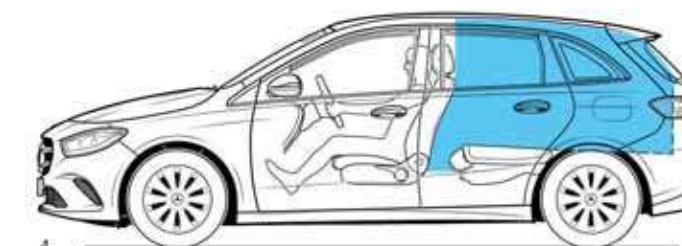
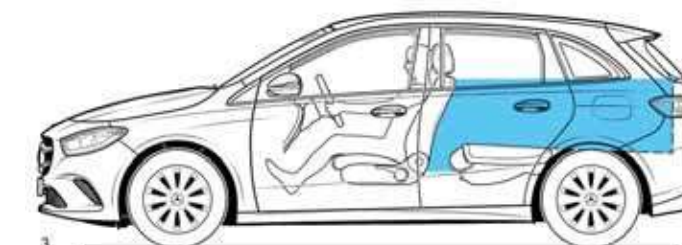
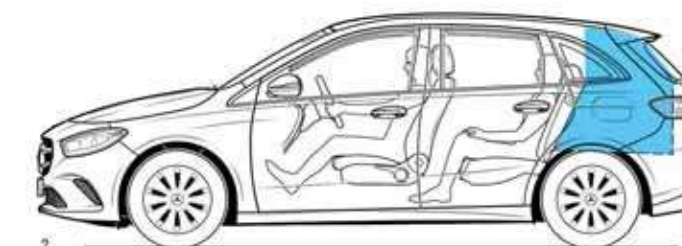
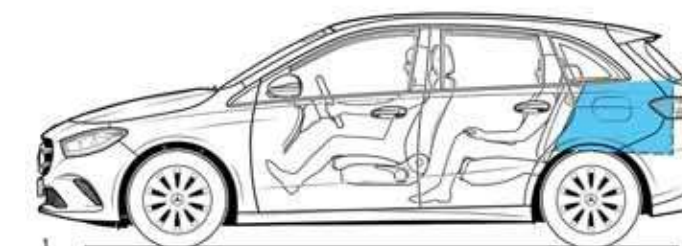
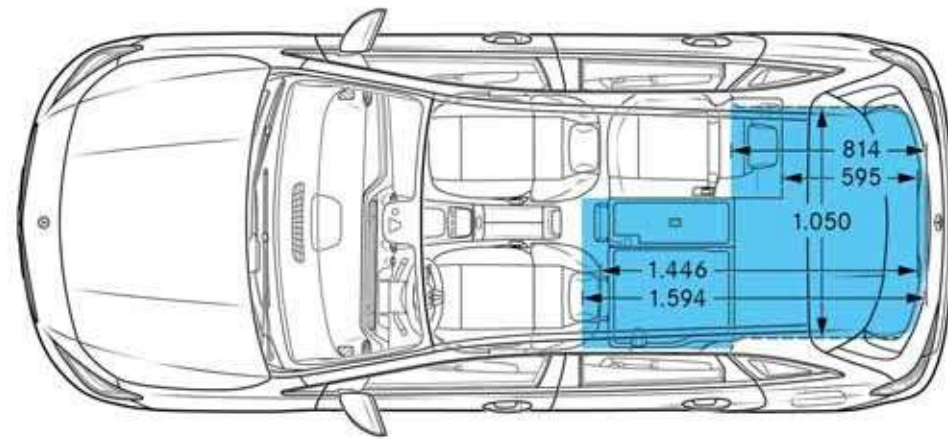
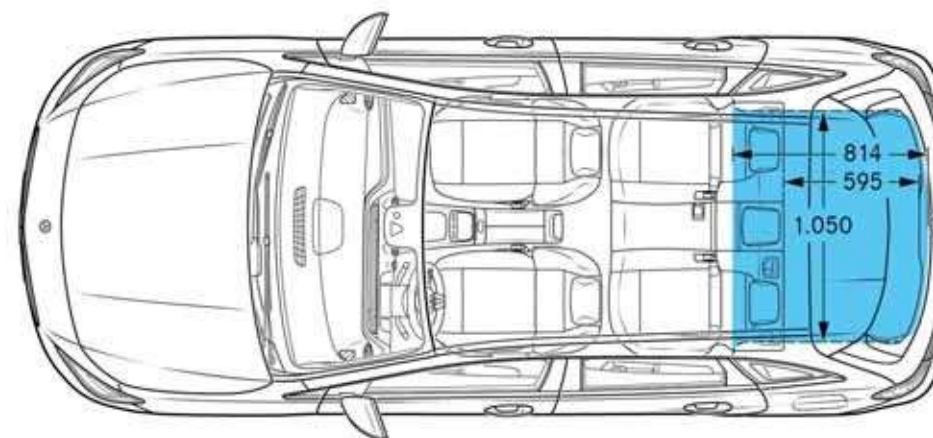
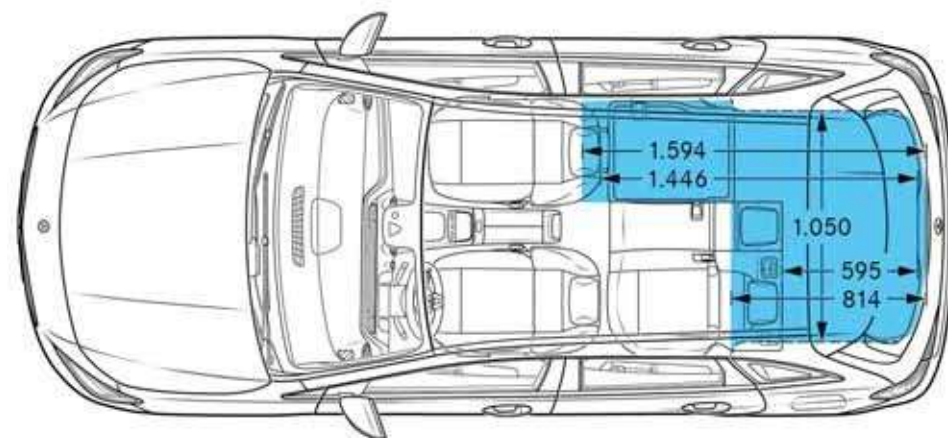
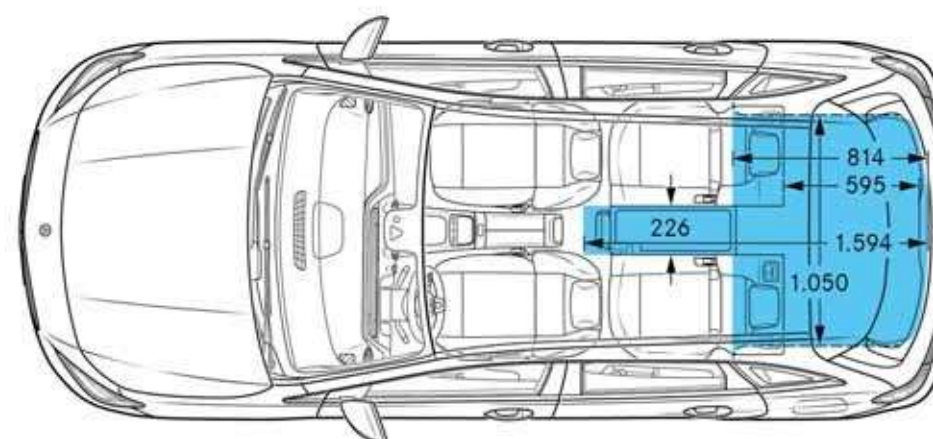
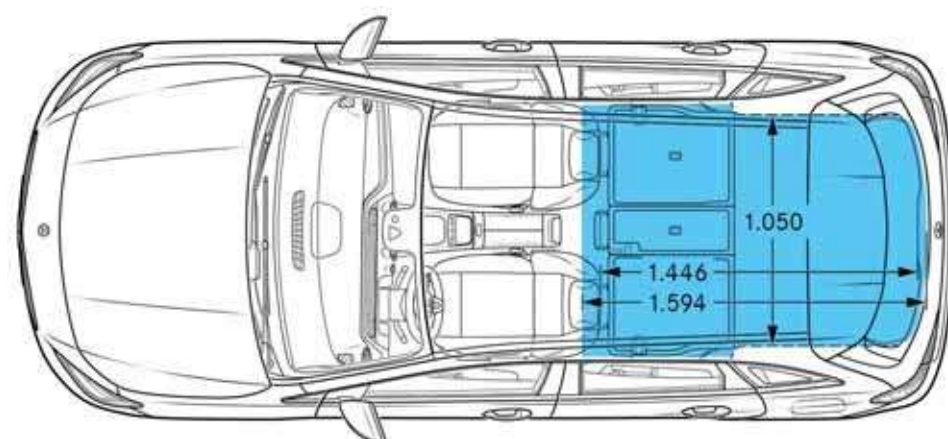
Dimensions B 180



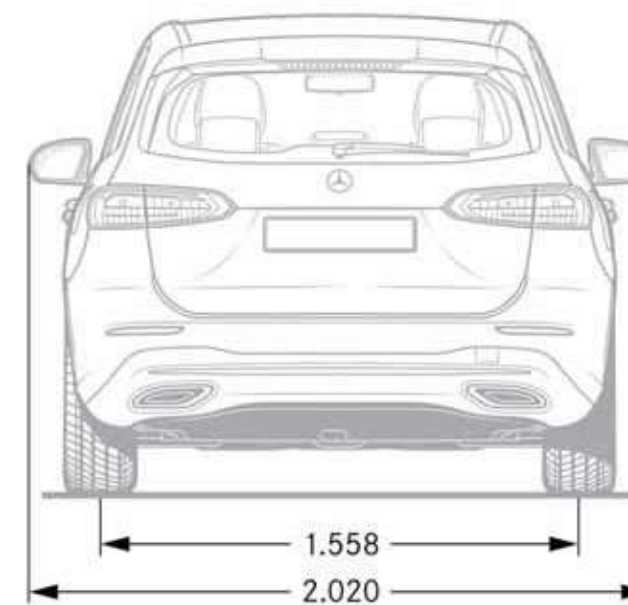
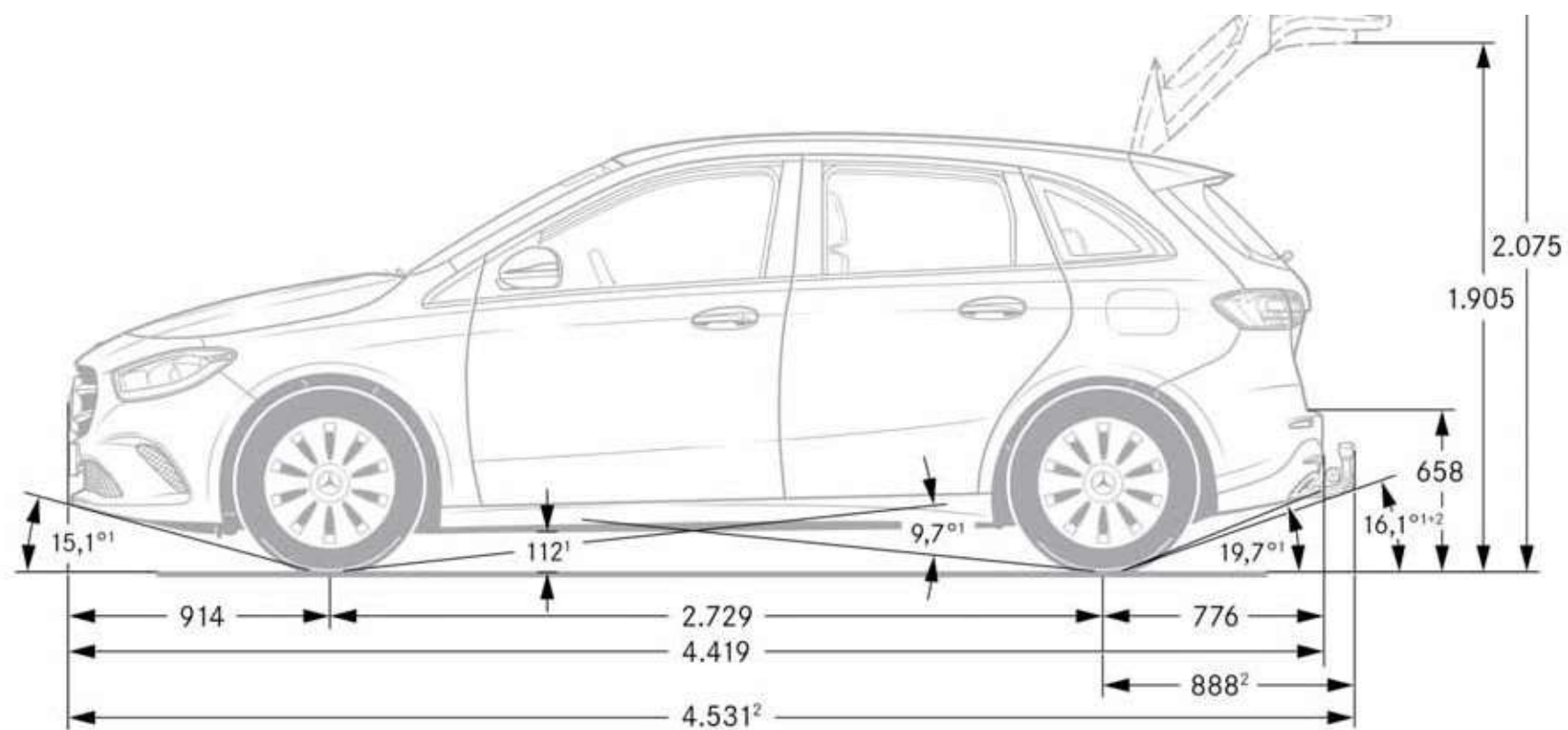
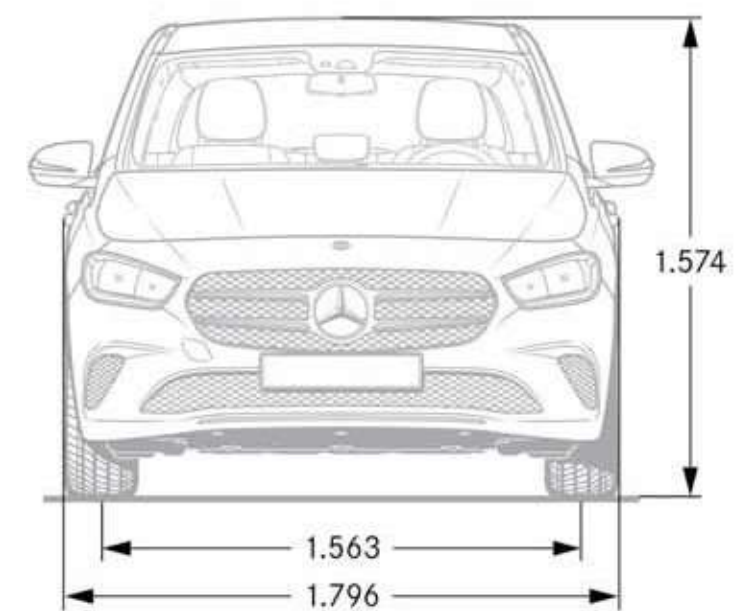
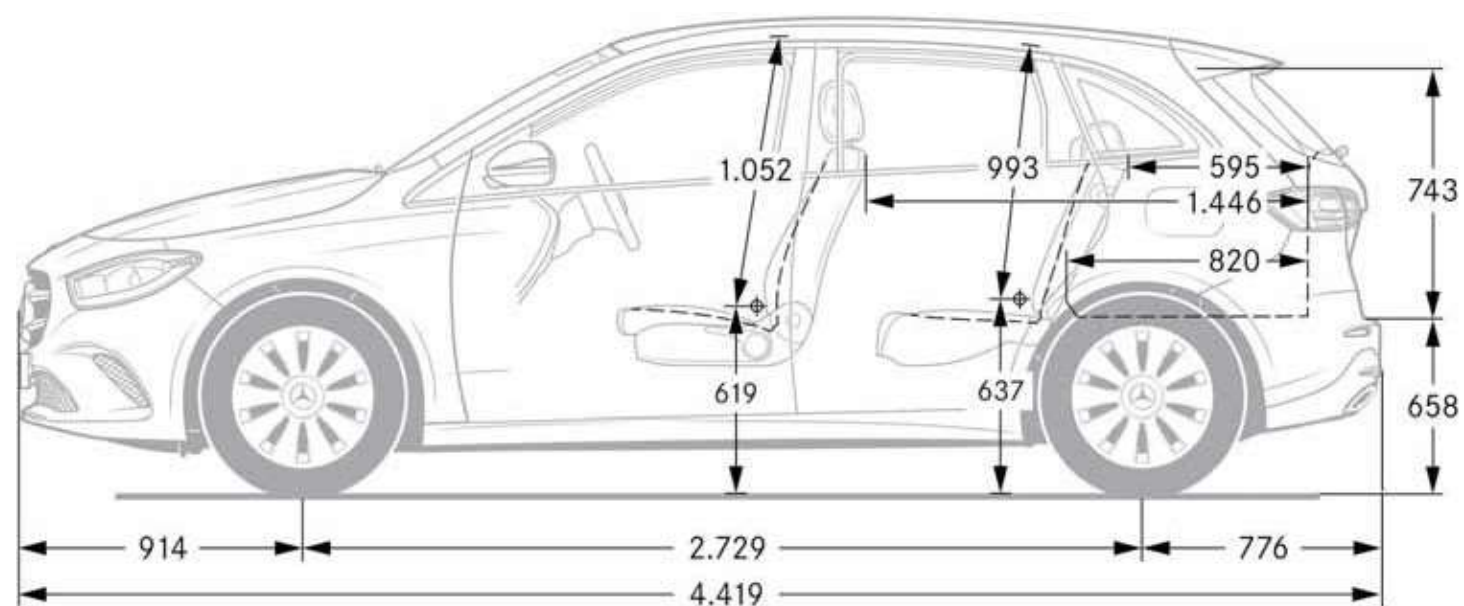
Dimensions B 180



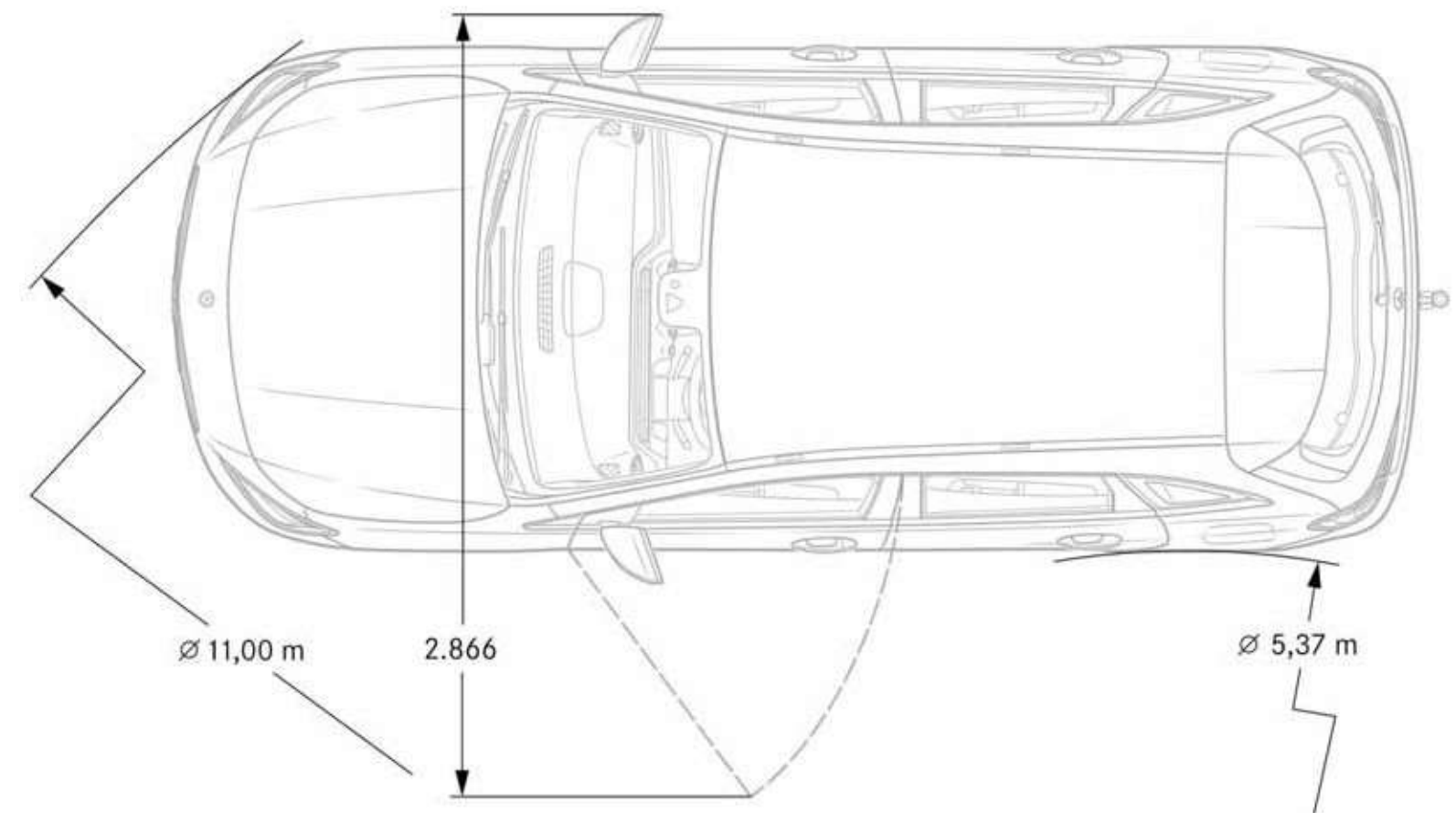
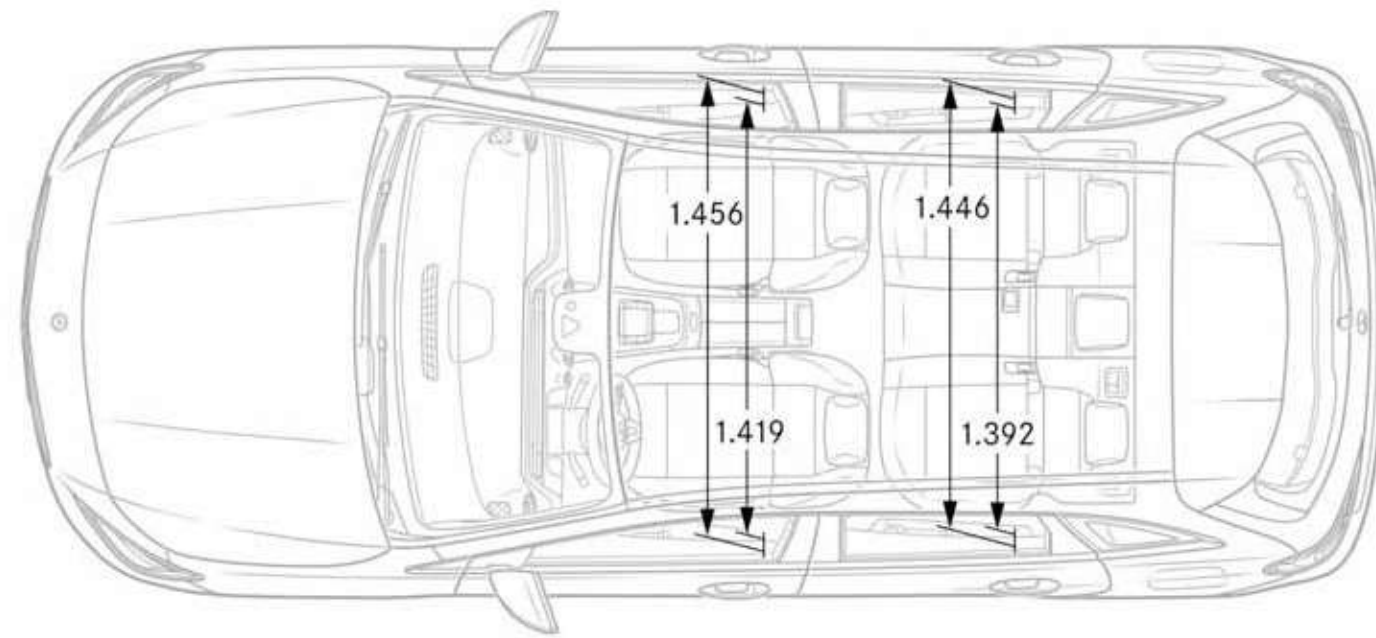
Dimensions et volume du coffre B 180



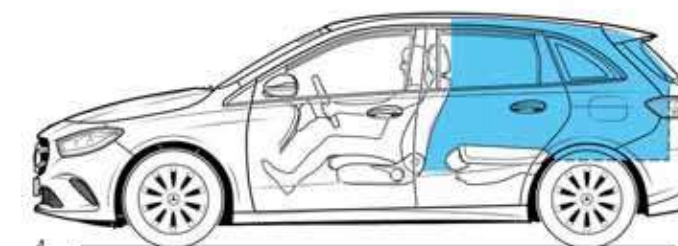
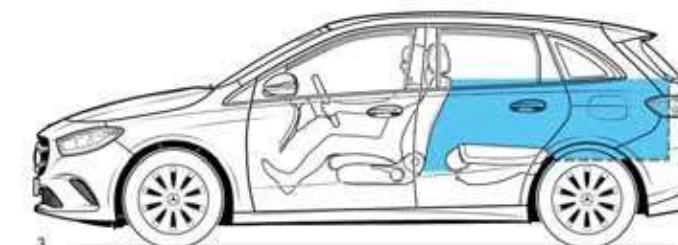
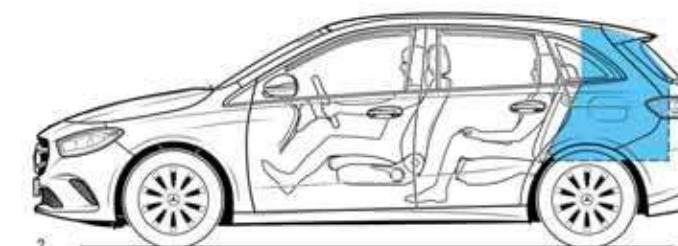
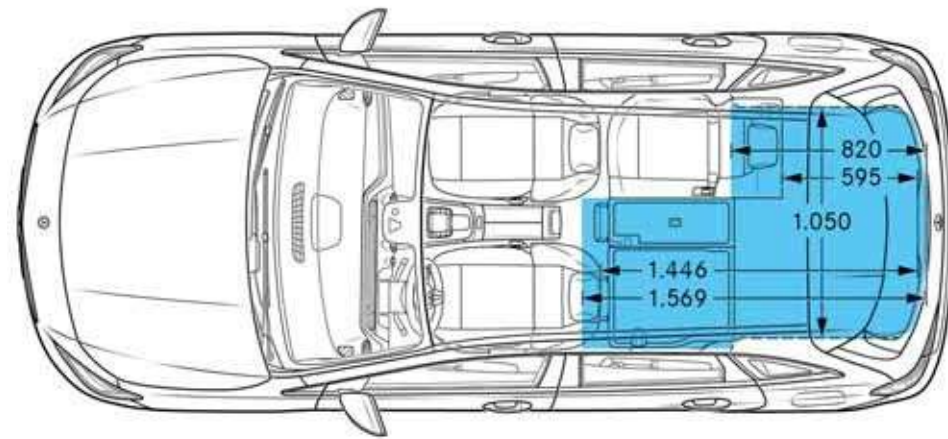
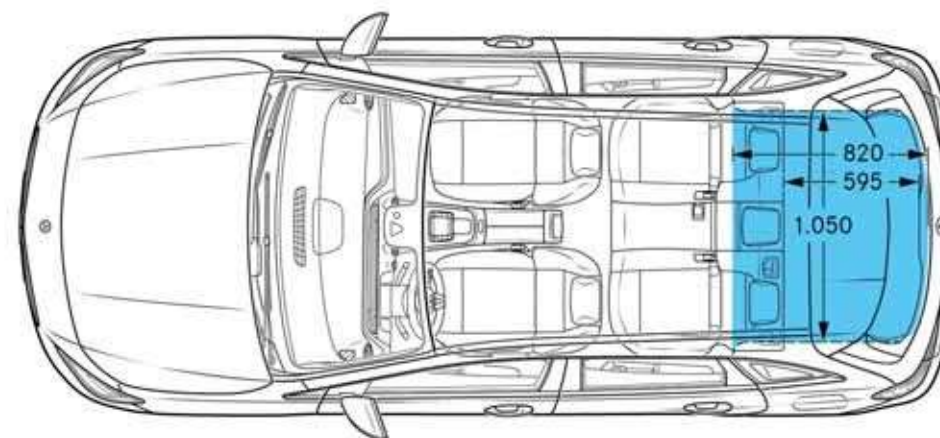
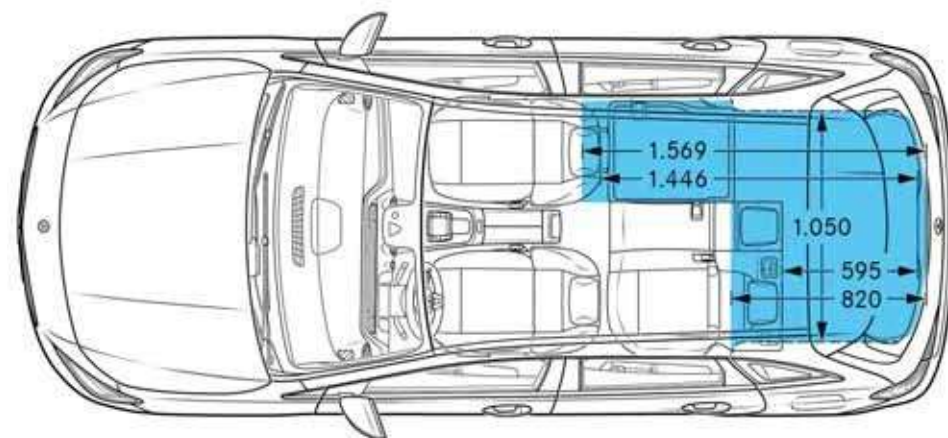
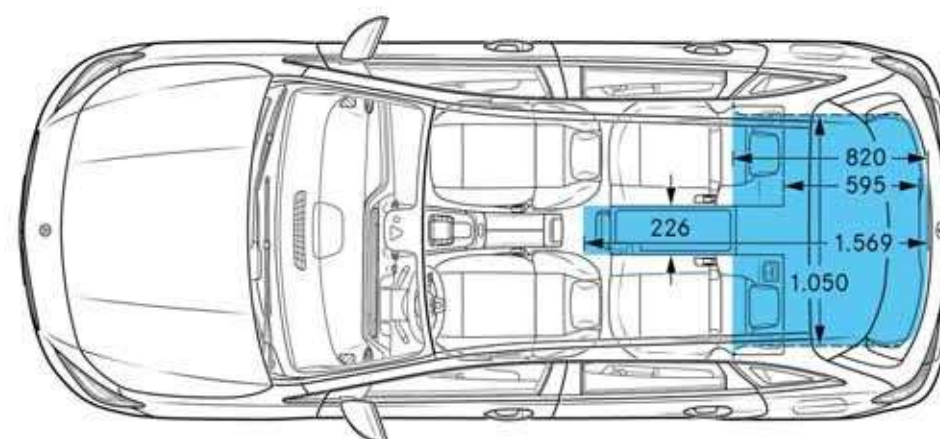
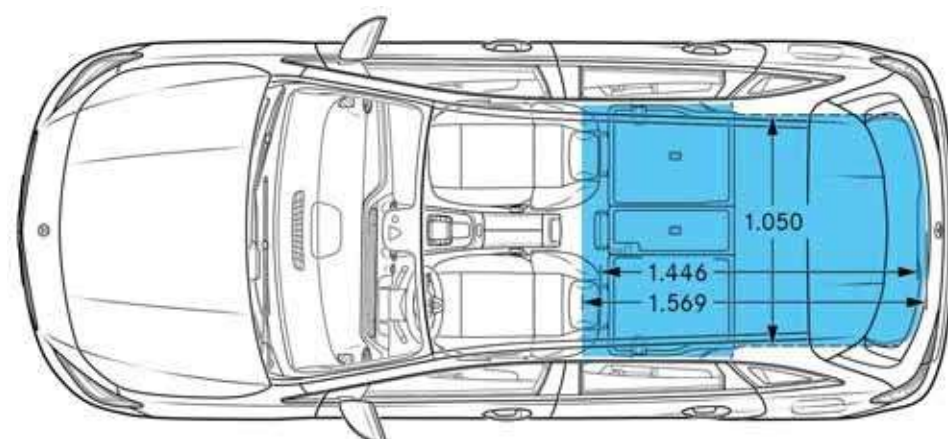
Dimensions B 250 e



Dimensions B 250 e



Dimensions et volume du coffre B 250 e



Business Solutions

Prolongez
l'expérience
et faites de votre rêve une réalité.



Configurez votre Classe B



Réservez un essai



Trouvez un distributeur

Annexe.

Disclaimer

Les valeurs indiquées ont été déterminées selon les méthodes de mesure prescrites. Il s'agit des 'valeurs CO2WLTP' au sens de l'article 2 nr. 3 du règlement d'exécution (EU) 2017/1153. Les valeurs de consommation ont été calculées sur la base de ces valeurs. La consommation électrique a été déterminée sur la base de la directive 692/2008/CE. Les valeurs indiquées ne sont pas liées à un véhicule en particulier. Elles ont pour seul but de permettre la comparaison entre différents véhicules. Les valeurs peuvent varier selon les équipements et options choisies.

Les prix consommateur en ordre de marche sont des prix indicatifs. Sous réserve de modifications. Les prix des options s'appliquent uniquement aux options montées à l'usine. Sous réserve de modifications dans la construction et l'exécution ainsi que d'erreurs d'impression.

À la commande de votre Mercedes-Benz, votre concessionnaire est en droit de vous demander un acompte de 15 % sur le prix consommateur.

Donnons priorité à la sécurité.

Informations environnementales AR 19/03/2004 : www.mercedes.be

Sous réserve d'erreurs d'impression et modifications depuis l'impression

Mercedes-Benz BelgiumLuxembourg SA -Avenue du Péage 68 -1200 Bruxelles -Edition 01-11-2021

RPM Bruxelles, TVA BE 0419.946.355

Sous réserve de modifications.

Business Solutions

