



La CLA Business Solution

Liste de prix. Valable à partir du 11 janvier 2021.

Mercedes-Benz



Coupé

	Cylindrée (cm ³) ch fiscaux	Puissance max. (kW/ch) Couple max. (Nm) Puissance du système	Émissions de CO ₂ (g/km) cycle mixte, WLTP cycle mixte, NEDC	Consommation (l/100 km) cycle mixte, WLTP cycle mixte, NEDC	Norme EURO	Prix catalogue conseillé TVA incluse Hors TVA
CLA 180 Business Solution	1.332 7 ch	100 kW / 136 ch 200 Nm	135 - 141 123	5,9 - 6,2 5,4	AP 6d-ISC-FCM	37.510,00 31.000,00
CLA 180 d Business Solution	1.950 10 ch	85 kW / 160 ch 280 Nm	128 - 137 117 - 125	4,9 - 5,2 4,4 - 4,7	AP 6d-ISC-FCM	38.720,00 32.000,00
CLA 200 d Business Solution	1.950 10 ch	110 kW / 150 ch 320 Nm	129 - 134 114	4,9 - 5,1 4,3	AP 6d-ISC-FCM	42.955,00 35.500,00
CLA 250 e Business Solution	1.332 7 ch	118 kW / 160 ch + 75 kW / 102 ch 330 Nm 160 kW / 218 ch 450 Nm	22 - 24 31	1,0 - 1,1 1,4	AP 6d-ISC-FCM	46.585,00 38.500,00



Shooting Brake

	Cylindrée (cm ³) ch fiscaux	Puissance max. (kW/ch) Couple max. (Nm) Puissance du système	Émissions de CO ₂ (g/km) cycle mixte, WLTP cycle mixte, NEDC	Consommation (l/100 km) cycle mixte, WLTP cycle mixte, NEDC	Norme EURO	Prix catalogue conseillé TVA incluse Hors TVA
CLA 180 Business Solution	1.332 7 ch	100 kW / 136 ch 200 Nm	137 - 143 124 - 125	5,9 - 6,2 5,4 - 5,5	AP 6d-ISC-FCM	38.720,00 32.000,00
CLA 180 d Business Solution	1.950 10 ch	85 kW / 160 ch 280 Nm	130 - 139 118 - 126	5,0 - 5,3 4,5 - 4,8	AP 6d-ISC-FCM	39.930,00 33.000,00
CLA 200 d Business Solution	1.950 10 ch	110 kW / 150 ch 320 Nm	132 - 136 115	5,0 - 5,2 4,4	AP 6d-ISC-FCM	44.165,00 36.500,00
CLA 250 e Business Solution	1.332 7 ch	118 kW / 160 ch + 75 kW / 102 ch 330 Nm 160 kW / 218 ch 450 Nm	25 - 27 33	1,1 - 1,2 1,4	AP 6d-ISC-FCM	47.795,00 39.500,00



Choisissez votre ligne



 Business Solution



 Business Solution
LUXURY



 Business Solution
AMG



 Business Solution



 Business Solution
LUXURY



 Business Solution
AMG



Business Solution



Equipement de série:

- Peinture métallique
- Jantes 16" en aluminium*
- Jupes latérales en couleur carrosserie
- Deux échappements décoratifs dans le pare-chocs arrière
- Phares à LED haute performance
- Pack rétroviseur
- Sièges confort avec revêtement en cuir synthétique ARTICO / tissu noir
- Inserts décoratifs en aspect carbone
- Ciel de toit en tissu noir
- Banquette arrière rabattable (40/20/40)
- Sièges avant chauffants
- Combiné d'instruments numérique de 10,25"
- Écran multimédia de 10,25" avec écran tactile
- Système de navigation Mercedes-Benz
- MBUX avec commande vocale
- Pack de stationnement avec caméra de recul
- Radio numérique (DAB+)
- Assistant de signalisation de vitesse
- Assistant de maintien de voie active
- Volant multifonctionnel en cuir avec commandes tactiles
- Régulateur de vitesse
- Services Mercedes me connect
- Tapis de sol en velours
- Deux connexions USB-C à l'arrière



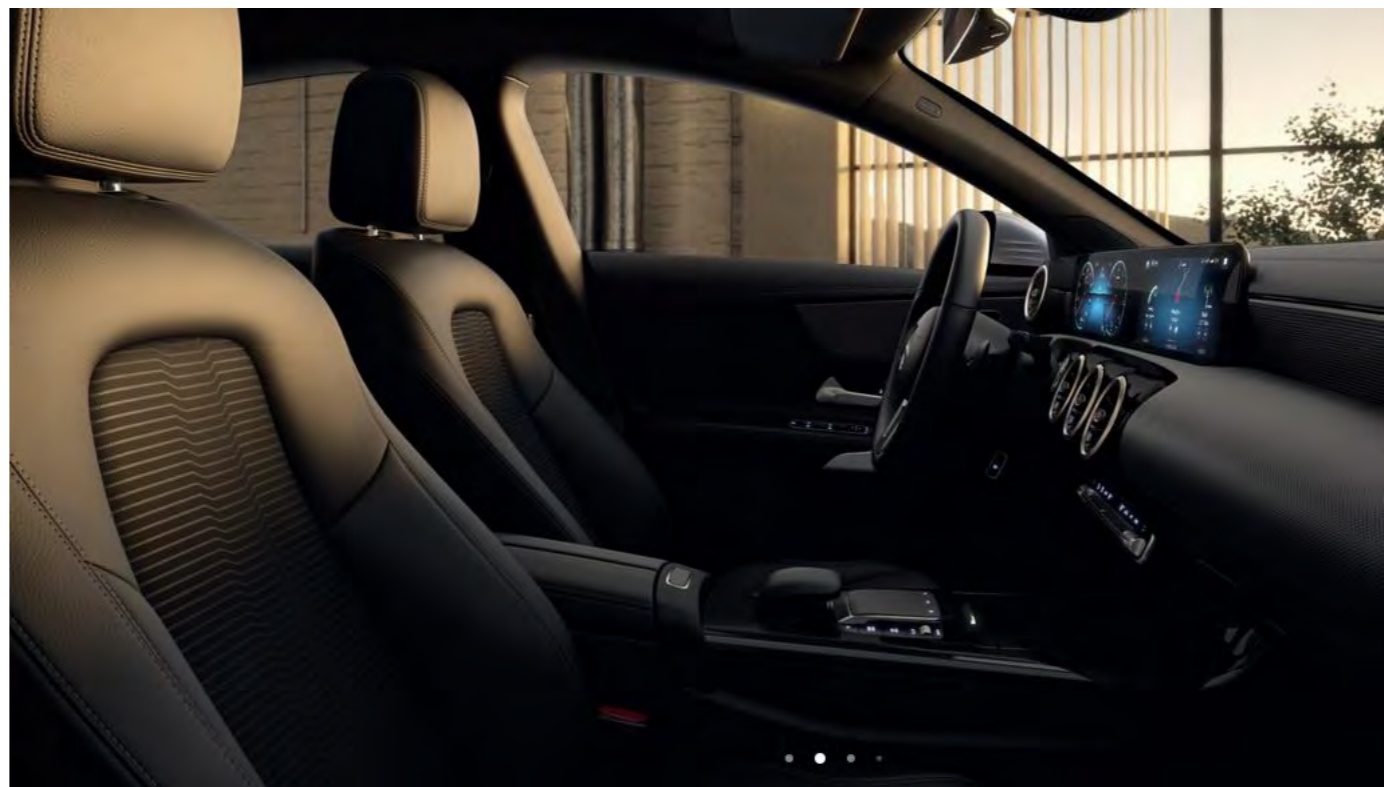
Business Solution

Business Solution
LUXURY

Business Solution
AMG



Progressive line [P59] avec jantes 17" [R11] et phares à LED haute performance [632].



Progressive line [P59] avec revêtement en cuir synthétique ARTICO / tissu noir [321A], Ciel de toit en tissu noir [51U], 10,25" widescreen cockpit [458+859] et sièges avant chauffants [873].



Business Solution

Business Solution
LUXURY

Business Solution
AMG

Garnitures



321A - Cuir synthétique ARTICO / tissu | Noir



Business Solution

CODE	ÉQUIPEMENT	Prix (€) hTVA	Prix (€) TVAc	CLA 180 d	CLA 200 d	CLA 180	CLA 250 e
PYF	Business Solution PROGRESSIVE Line: Grille de radiateur diamant avec goupilles noires et grille avec insert chromé; Jupes latérales couleur carrosserie, deux échappements décoratifs dans le pare-chocs arrière; garniture de taille et contour de fenêtre chromés; jantes 17" en aluminium à 5-doubles branches (R11); ciel de toit en tissu noir; sièges confort (7U2); filets à bagages sur les dossiers des sièges avant; grilles d'aération noires avec cadre chromé; levier de vitesses avec garniture; chromée supplémentaire; double porte-gobelet; insert décoratif en aspect carbone; clé de voiture avec contour chromé décoratif	0,00	0,00	s	s	s	s
R11	Jantes 17" en aluminium à 5-doubles branches 6,5 J x 17 ET 44 avec taille de pneu 205/55 R17	0,00	0,00	S	S	S	S
321A	Cuir sunthétique ARTICO et tissu noir Ciel de toit noir (51U)	0,00	0,00	S	S	S	S
H59	Insert décoratif en aspect carbone	0,00	0,00	S	S	S	S
L3E	Volant multifonctionnel en cuir	0,00	0,00	S	S	S	S

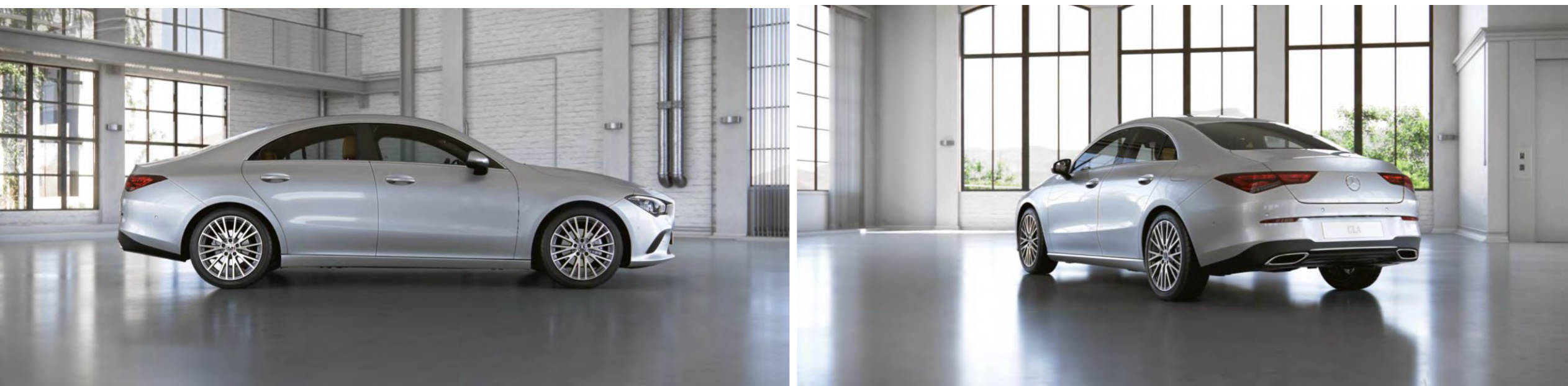


Business Solution LUXURY



Equipement Business Solution avec en supplément:

- Jantes 18"
- Sièges confort avec revêtement en cuir synthétique ARTICO noir
- Support lombaire réglable en quatre directions
- Éclairage d'ambiance réglable en 64 couleurs
- Réalité augmentée pour la navigation MBUX



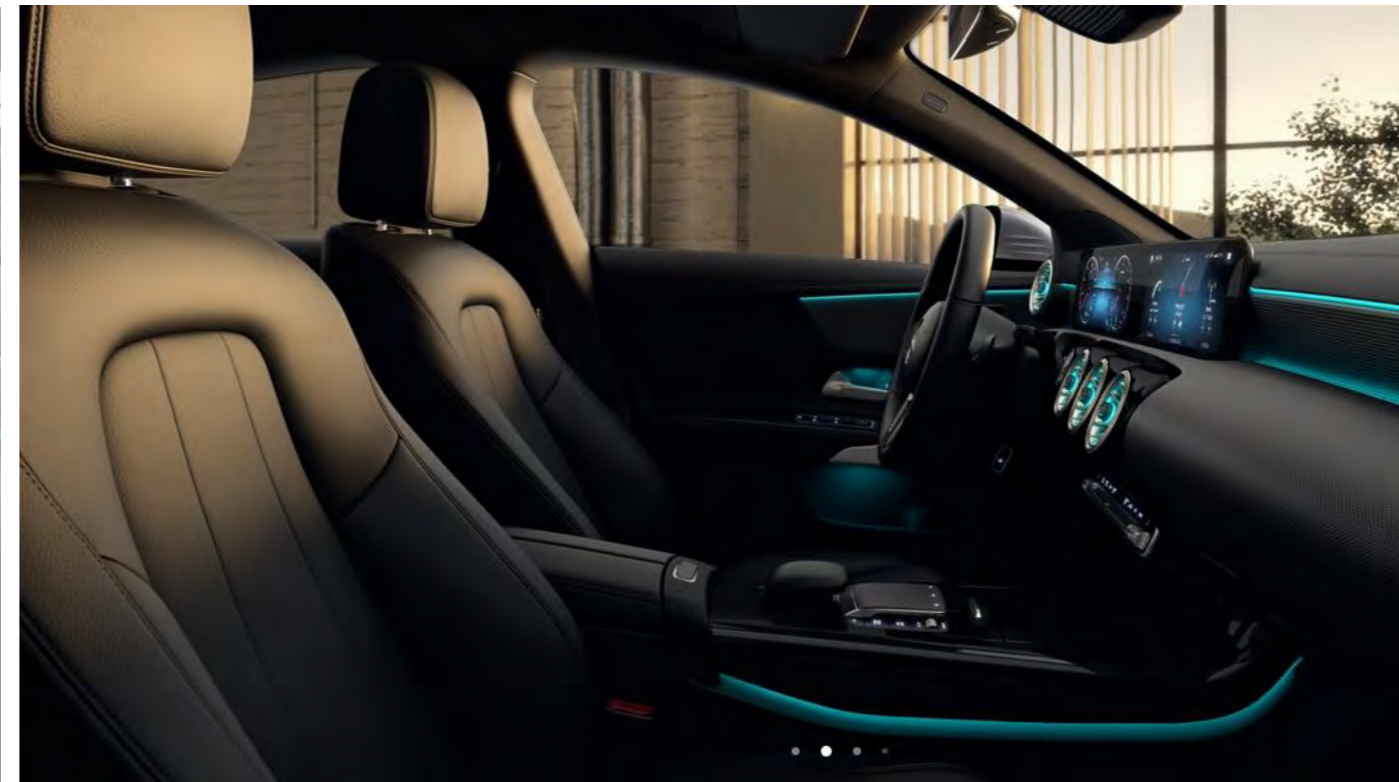
Business Solution

**Business Solution
LUXURY**

Business Solution
AMG



Progressive Line [P59] avec jantes 18" en aluminium [R11] en phares à LED haute performance [632].



Progressive Line [P59] revêtement en cuir synthétique ARTICO noir [101A], Garniture en aspect carbone [H59], 10,25" widescreen cockpit [458+859], sièges avant chauffants [873] et éclairage d'ambiance [877].



Business Solution

**Business Solution
LUXURY**

Business Solution
AMG

Garnitures



101A – Cuir synthétique ARTICO | noir



105A – Cuir synthétique ARTICO | Macchiato beige
Option



Business Solution LUXURY

CODE	ÉQUIPEMENT	Prix (€) hTVA	Prix (€) TVAc	CLA 180 d	CLA 200 d	CLA 180	CLA 250 e
DC1 incl. PYF	Business Solution LUXURY PROGRESSIVE Line: Grille de radiateur diamant avec goupilles noires et grille avec insert chromé; Jupes latérales couleur carrosserie, deux échappements décoratifs dans le pare-chocs arrière; garniture de taille et contour de fenêtre chromés; jantes 18" en aluminium à mutli-branches (04R); ciel de toit en tissu noir; sièges confort (7U2); filets à bagages sur les dossiers des sièges avant; grilles d'aération noires avec cadre chromé; levier de vitesses avec garniture; chromée supplémentaire; double porte-gobelet; insert décoratif en aspect carbone; clé de voiture avec contour chromé décoratif	1.000,00	1.210,00	●	●	●	●
04R	Jantes 18" en aluminium à multi-branches 7,5 J x 18 ET 49 avec taille de pneu 225/45 R18	0,00	0,00	○	○	○	○
101A	Cuir synthétique ARTICO noir ciel de toit en tissu noir (51U)	0,00	0,00	○	○	○	○
105A	Cuir synthétique ARTICO macchiato beige ciel de toit en tissu noir (51U)	100,00	121,00	●	●	●	●
H59	Insert décoratif en aspect carbone	0,00	0,00	S	S	S	S
L3E	Volant multifonctionnel en cuir	0,00	0,00	S	S	S	S



Business Solution AMG



Equipement Business Solution

avec en supplément:

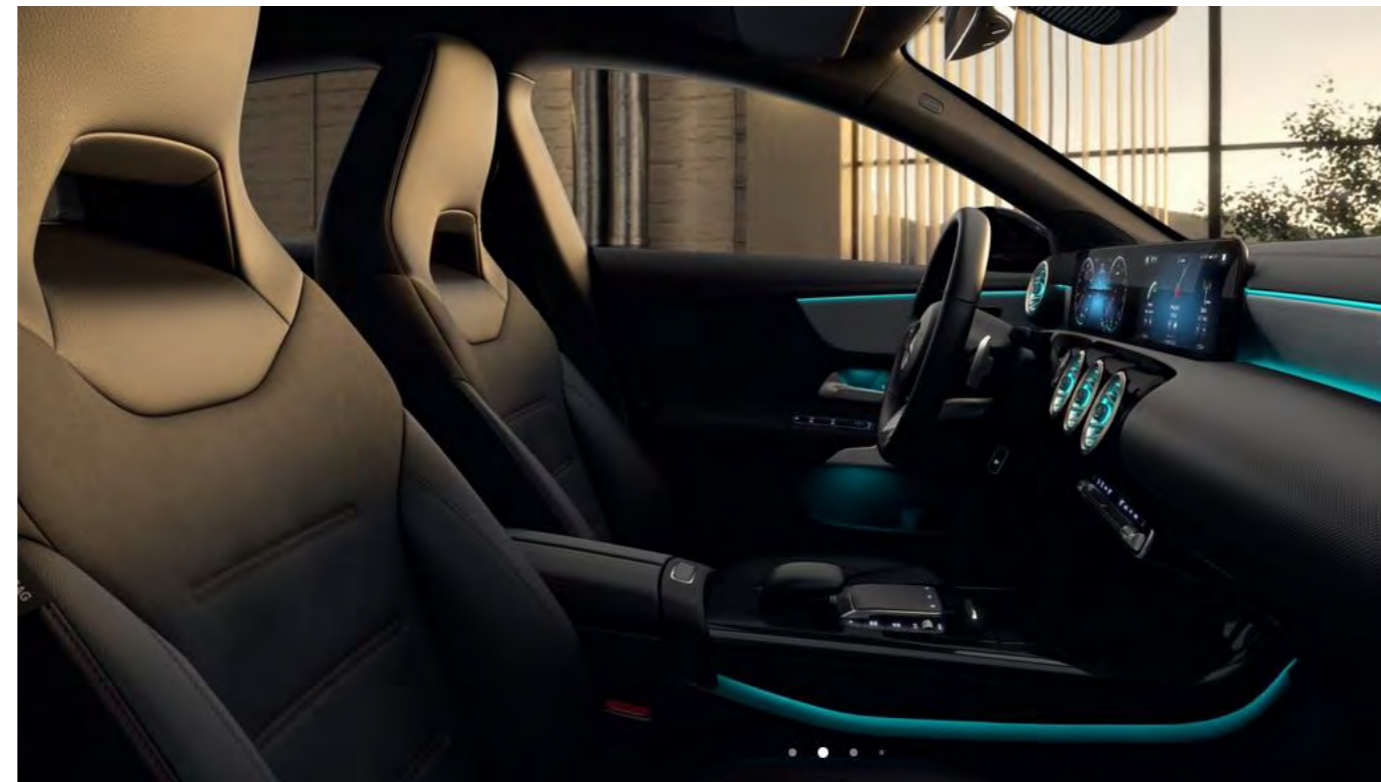
- Jantes AMG 18" en aluminium
- Kit carrosserie AMG avec Pack Night
- Deux échappements décoratifs dans le pare-chocs arrière
- Contour de fenêtre en chrome noir brillant
- Sièges sport avec revêtement en cuir synthétique ARTICO/microfibre DINAMICA
- tapis de sol AMG
- Pédales de sport en aluminium avec crampons en caoutchouc
- Volant sport multifonction aplati en cuir nappa avec commandes tactiles
- Support lombaire réglable en quatre directions
- Insert décoratif en aluminium
- Éclairage d'ambiance réglable en 64 couleurs
- Réalité augmentée pour la navigation MBUX



Business Solution

Business Solution
LUXURY**Business Solution
AMG**

AMG Line [950] avec jantes AMG 18" en aluminium [RQT], Pack Night Pack [P55] en phares à LED haute performance [632].



AMG Line [950] avec revêtement en cuir synthétique ARTICO/microfibre DINAMICA [651A], garniture en aluminium [H44], 10,25" widescreen cockpit [458+859], sièges avant chauffants [873] et éclairage d'ambiance [877].



Business Solution

Business Solution
LUXURY

**Business Solution
AMG**

Garnitures



651A – Cuir synthétique ARTICO/microfibre DINAMICA | noir



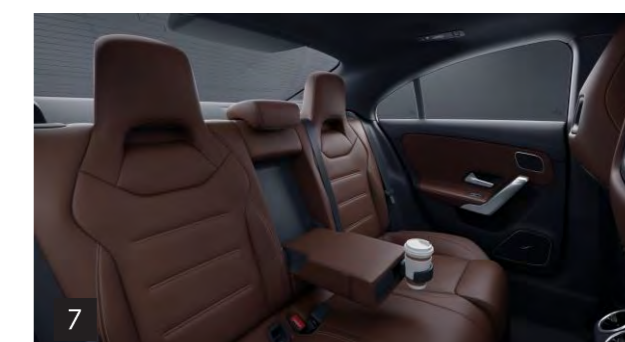
Business Solution AMG

CODE	ÉQUIPEMENT	Prix (€) hTVA	Prix (€) TVAc	CLA 180 d	CLA 200 d	CLA 180	CLA 250 e
DC2	Business Solution AMG	2.800,00	3.388,00	●	●	●	●
incl. PYH	AMG Line: Jupes latérales AMG; garnitures d'échappement visibles; étriers de frein avant avec logo Mercedes-Benz; Pack Night (P55);						
incl. P55	boîtiers de rétroviseurs extérieurs peints en noir; calandre en diamant avec goupilles et grille en noir brillant; Splitter avant en finition noir brillant, baguettes de ligne de ceinture et de bas de glace dans le ton noir brillant; Vitrage athermique foncé (840);						
	Jantes AMG 18" en aluminium (RQT); ciel de toit en tissu noir; sièges sport (7U3); filets à bagages sur les dossiers des sièges avant;						
	pédales de sport en aluminium avec crampons en caoutchouc; Volant sport multifonction aplati en cuir nappa avec commandes tactiles (L5C)						
	grilles d'aération noires avec cadre chromé; levier de vitesses avec garniture; chromée supplémentaire; double porte-gobelet; insert décoratif en aluminium; clé de voiture avec contour chromé décoratif						
RQT	Jantes AMG 18" en aluminium à 5 branches	0,00	0,00	○	○	○	○
	7,5 J x 18 ET 49 avec taille de pneu 225/45 R18						
651A	Cuir synthétique ARTICO/microfibre DINAMICA noir avec surpiqûre rouge	0,00	0,00	○	○	○	○
	ciel de toit en tissu noir (51U)						
H44	Insert décoratif en aluminium	0,00	0,00	○	○	○	○
L5C	Volant sport multifonctionnel en cuir	0,00	0,00	○	○	○	○



Business Solution Plus

- 1 413 – Toit ouvrant panoramique.
- 2 275 – Sièges avant à réglage électrique avec fonction mémoires.
- 3 853 – Advanced soundsystem.
- 4 U45 – Baguettes de seuil éclairées 'Mercedes-Benz' inscriptie.
- 5 P17 – Pack confort Keyless-GO .
- 6 642 – Phares à LED MULTIBEAM.
- 7 400 – Accoudoir arrière.



Pack d'options

CODE	ÉQUIPEMENT	Prix (€) hTVA	Prix (€) TVAc	Business Solution	Business Solution LUXURY	Business Solution AMG
DC3	Business Solution Plus Pack Premium Plus (PYO) Toit ouvrant panoramique (413) Sièges avant à réglage électrique avec fonction mémoires (275+242) Advanced Soundsystem (853) Baguettes de seuil éclairées 'Mercedes-Benz', interchangeable (U45) Pack confort KEYLESS-GO (P17) Phares à LED MULTIBEAM (642) Accoudoir arrière (400) <i>Uniquement en combinaison avec Business Solution LUXURY (DC1) ou Business Solution AMG (DC2)</i>	1 350,00	1 633,50	-	●	●



Lakken



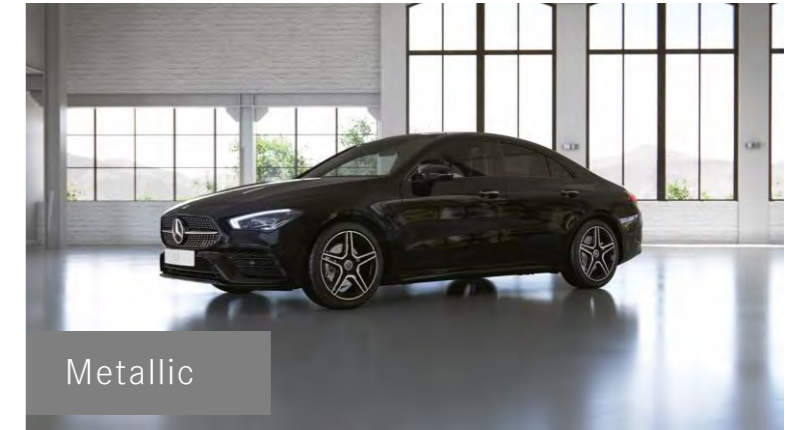
696U - Noir



149U - Blanc polaire

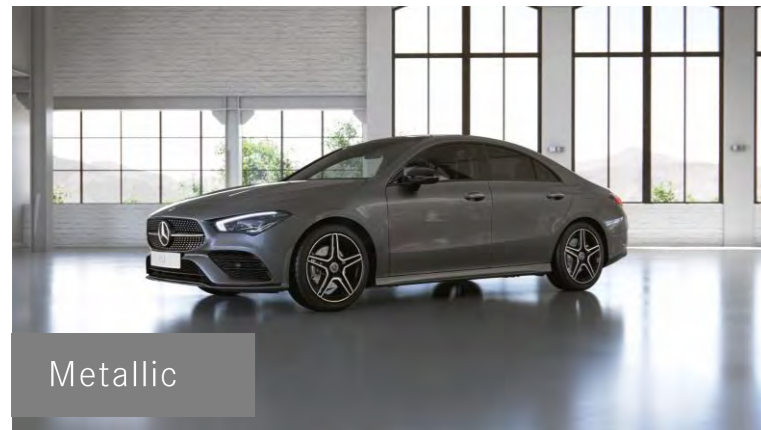


914U - Jaune soleil



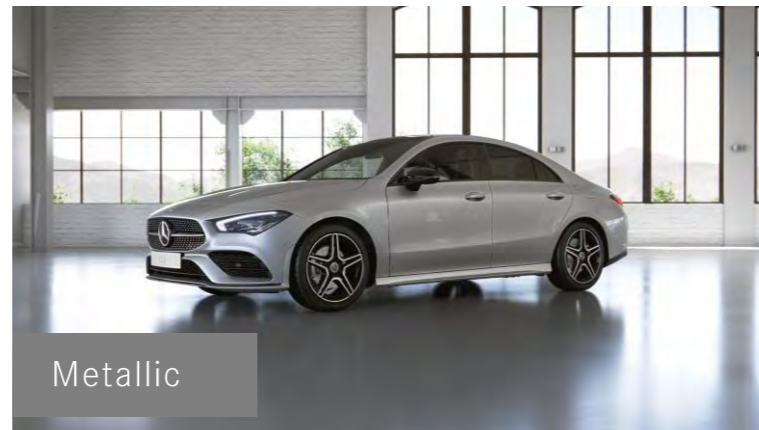
Metallic

191U - Noir cosmos



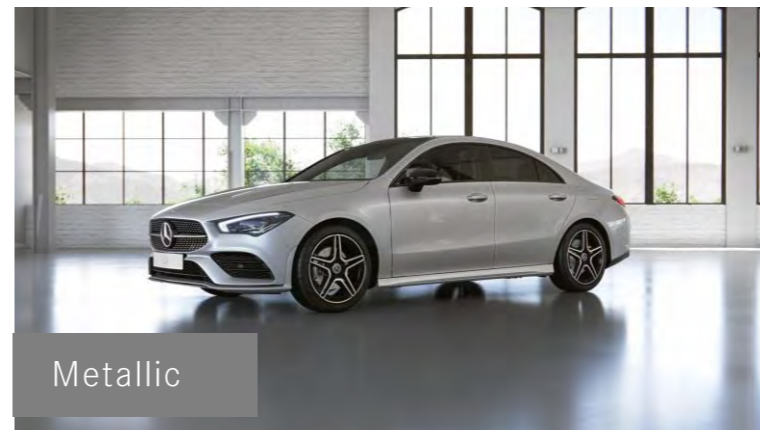
Metallic

787U - Gris montagne



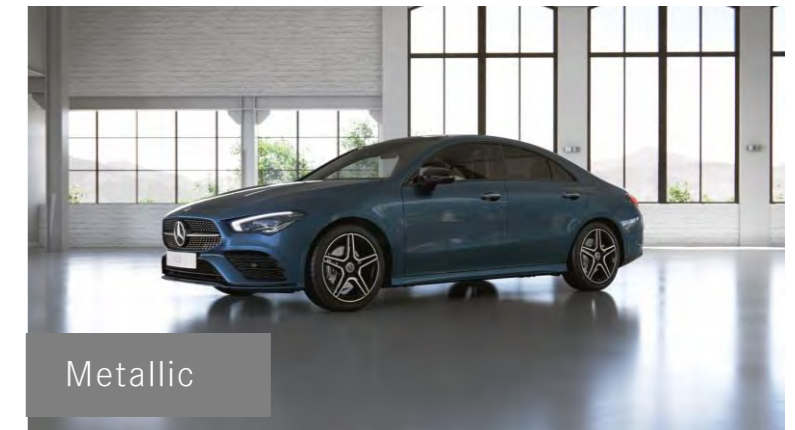
Metallic

775U - Argent iridium



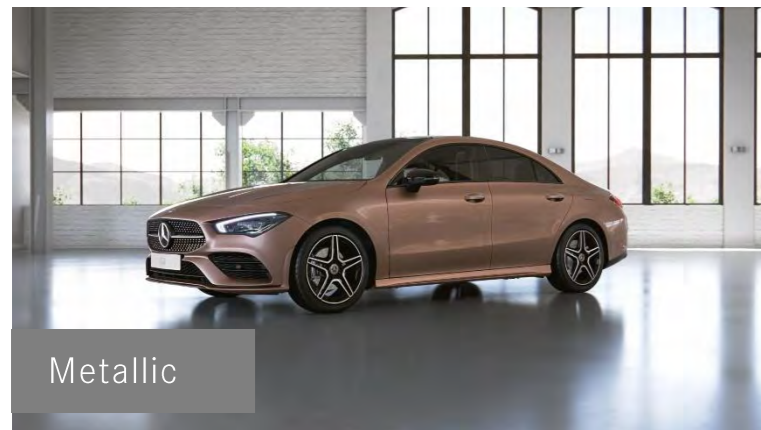
Metallic

144U - Blanc digital



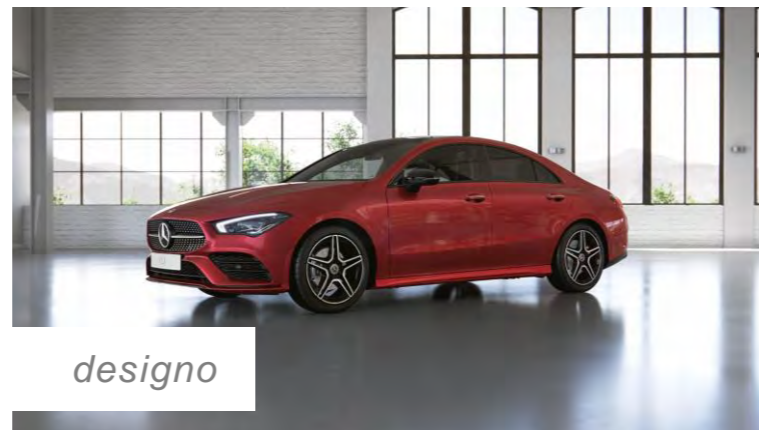
Metallic

667U - Bleu denim



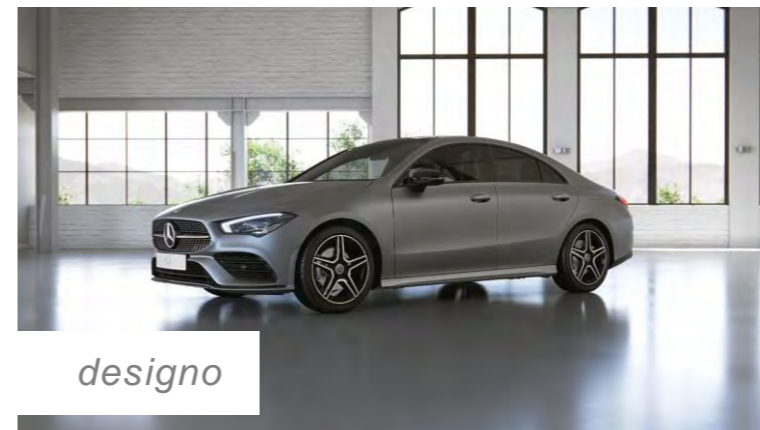
Metallic

817U - Or rose



designo

993U - *designo* rouge Patagonie - **Option**



designo

799U - *designo* gris montagne magno - **Option**



Peintures

CODE	ÉQUIPEMENT	Prix (€) hTVA	Prix (€) TVAc	Business Solution	Business Solution LUXURY	Business Solution AMG
696U	Noir	0,00	0,00	<input checked="" type="checkbox"/>	<input checked="" type="checkbox"/>	<input checked="" type="checkbox"/>
149U	Blanc polaire	0,00	0,00	<input type="checkbox"/>	<input type="checkbox"/>	<input type="checkbox"/>
914U	Jaune soleil	0,00	0,00	<input type="checkbox"/>	<input type="checkbox"/>	<input type="checkbox"/>
191U	Noir cosmos Peinture métallisée	0,00	0,00	<input type="checkbox"/>	<input type="checkbox"/>	<input type="checkbox"/>
787U	Gris montagne Peinture métallisée	0,00	0,00	<input type="checkbox"/>	<input type="checkbox"/>	<input type="checkbox"/>
775U	Argent iridium Peinture métallisée	0,00	0,00	<input type="checkbox"/>	<input type="checkbox"/>	<input type="checkbox"/>
144U	Blanc digital Peinture métallisée	0,00	0,00	<input type="checkbox"/>	<input type="checkbox"/>	<input type="checkbox"/>
667U	Bleu denim Peinture métallisée	0,00	0,00	<input type="checkbox"/>	<input type="checkbox"/>	<input type="checkbox"/>
817U	Or rose Peinture métallisée	0,00	0,00	<input type="checkbox"/>	<input type="checkbox"/>	<input type="checkbox"/>
993U	designo rouge Patagonie Peinture métallisée	360,00	435,60	<input checked="" type="checkbox"/>	<input checked="" type="checkbox"/>	<input checked="" type="checkbox"/>
799U	designo gris montagne magno Peinture matte	1 260,00	1 524,60	<input checked="" type="checkbox"/>	<input checked="" type="checkbox"/>	<input checked="" type="checkbox"/>



Équipement optionnels

CODE	ÉQUIPEMENT	Prix (€) hTVA	Prix (€) TVAc	Business Solution	Business Solution LUXURY	Business Solution AMG
355	Fonctionnalités élargies MBUX	0,00	0,00	S	S	S
367	Live Traffic information Service gratuit pendant 3 ans à partir de l'activation	0,00	0,00	S	S	S
365	Navigation Mercedes-Benz	0,00	0,00	S	S	S
859	Ecran multimédia 10,25"	0,00	0,00	S	S	S
P44	Pack Stationnement avec caméra de recul	0,00	0,00	S	S	S
P49	Pack Rétroviseurs	0,00	0,00	S	S	S
458	Ecran des instruments entièrement numérique 10,25"	0,00	0,00	S	S	S
873	Sièges conducteur et passager avant chauffants	0,00	0,00	S	S	S
537	Radio numérique (DAB+)	0,00	0,00	S	S	S
00U	Mercedes me connect: Réglages du véhicule et Suivi du véhicule Service gratuit pendant 3 ans à partir de l'activation	0,00	0,00	S	S	S
440	Cruise control avec limiteur de vitesse	0,00	0,00	S	S	S



Équipement optionnels

CODE	ÉQUIPEMENT	Prix (€) hTVA	Prix (€) TVAc	Business Solution	Business Solution LUXURY	Business Solution AMG
	Capteur de pluie et de luminosité	0,00	0,00	S	S	S
243	Assistant de franchissement de ligne actif	0,00	0,00	S	S	S
258	Freinage d'urgence assisté actif	0,00	0,00	S	S	S
504	Avertisseur de limitation de vitesse	0,00	0,00	S	S	S
	Attention Assist	0,00	0,00	S	S	S
	Airbags	0,00	0,00	S	S	S
U10	Désactivation automatique de l'airbag passager	0,00	0,00	S	S	S
	Fonction ECO start / stop	0,00	0,00	S	S	S
677	Suspension confort avec châssis surbaissé	0,00	0,00	S	S	S
B59	DYNAMIC SELECT avec les programmes de conduite « ECO », « Confort », « Sport » et « Individual »	0,00	0,00	S	S	S
U62	Pack Visibilité	0,00	0,00	S	S	S



Équipement optionnels

CODE	ÉQUIPEMENT	Prix (€) hTVA	Prix (€) TVAc	Business Solution	Business Solution LUXURY	Business Solution AMG
893	Fonction de démarrage KEYLESS-GO	0,00	0,00	S	S	S
7U2	Sièges confort	0,00	0,00	S	S	-
7U3/7U4	Sièges sport	0,00	0,00	-	-	S
580	Climatisation automatique THERMATIC à réglage 1 zone	0,00	0,00	S	-	-
581	Climatisation automatique THERMOTRONIC à réglage 2 zones	0,00	0,00	-	S	S
287	Banquette arrière rabattable en trois parties (40:20:40)	0,00	0,00	S	S	S
U19	Réalité augmentée pour la navigation	0,00	0,00	-	S	S
877	Eclairage d'ambiance avec 64 couleurs	0,00	0,00	-	S	S
U22	Soutien lombaire à 4 réglages	0,00	0,00	-	S	S
U12	Tapis de sol en velours	0,00	0,00	S	S	-
U26	Tapis de sol avec inscription AMG	0,00	0,00	-	-	S



Équipement optionnels

CODE	ÉQUIPEMENT	Prix (€) hTVA	Prix (€) TVAc	Business Solution	Business Solution LUXURY	Business Solution AMG
411	Boîte manuelle à 6 rapports De série sur CLA 180 en CLA 180 d	0,00	0,00	S	S	S
426	Boîte des vitesses automatique 8G-DCT De série sur CLA 200 d en CLA 250 e En option sur CLA 180 d	0,00 1 000,00	0,00 1 210,00	S ●	S ●	S ●
429	Boîte des vitesses automatique 7G-DCT En option sur CLA 180	1 800,00	2 178,00	●	●	●
632	Phares à LED haute performance	0,00	0,00	S	S	S
P55	Pack Night Le Pack Night peut être supprimé avec le code DD1	0,00	0,00	-	-	S
840	Vitrage athermique foncé	300,00	363,00	●	●	S
413	Toit ouvrant panoramique	940,00 0,00	1 137,40 0,00	● ○	● ○	● ○
P82	URBAN GUARD vehicle protection Plus	640,00	774,40	●	●	●
550	Dispositif d'attelage et ESP® avec système de stabilisation de la remorque	800,00	968,00	●	●	●
23P	Pack d'assistance à la conduite	1 835,00	2 220,35	●	●	●



Équipement optionnels

CODE	ÉQUIPEMENT	Prix (€) hTVA	Prix (€) TVAc	Business Solution	Business Solution LUXURY	Business Solution AMG
14U	Intégration pour smartphone	300,00	363,00	●	●	●
234	Avertisseur d'angle mort	450,00	544,50	●	●	●
21U	Dashcam	200,00	242,00	●	●	●
DD1	Supression Night pack Le code 840 est conservé, les jantes RQT sont remplacées par des RQS	0,00	0,00	-	-	○



Équipement optionnels Plug-In Hybrid

CODE	ÉQUIPEMENT	Prix (€) hTVA	Prix (€) TVAc	Business Solution	Business Solution LUXURY	Business Solution AMG
38U	Remote & Charging Service Plus À partir de la quatrième année contre paiement. Mercedes me Charge peut être utilisé gratuitement pendant 1 an après l'activation.	0,00	0,00	S	S	S
B30	Câble de charge pour prise, 5 mètres, lisse Avec ce câble de charge, également connu sous le nom de câble Mode 2, la batterie peut être chargée à partir d'une prise normale jusqu'à 2,3 kW de puissance (230 V, 1 phase, 10 A). Le câble convient également aux prises de type E / F CEE 7/7. Pas avec B80	0,00	0,00	S	S	S
B34	Câble de charge pour wallbox et borne de recharge publique, 4 mètres, lisse Avec ce câble de charge, également appelé câble Mode 3, la batterie peut être chargée à la wallbox ou à une station de charge publique jusqu'à 22 kW de puissance (3 phase, 32 A). Remarque: ce câble utilise la puissance de charge maximale (7,4 kW) de votre voiture avec une connexion monophasée et multiphasée.	0,00	0,00	S	S	S
B80	Câble de charge pour prise, 8 mètres, lisse Avec ce câble de charge, également connu sous le nom de câble Mode 2, la batterie peut être chargée à partir d'une prise normale jusqu'à 2,3 kW de puissance (230 V, 1 phase, 10 A). Le câble convient également aux prises de type E / F CEE 7/7. Pas avec B30	0,00	0,00	O	O	O
83B	Système de charge à courant continu (Chargeur DC) Pour une charge rapide jusqu'à 24 kW. Temps de charge de 10% à 80% + - 25 min.	500,00	605,00	●	●	●
PD1	Câble de charge intelligent Powerdale Nexxtender, Mobile BLACK Chargement de la batterie sur une prise (230 V, monophasée, 10 A) jusqu'à 2,3 kW en utilisant le câble de charge de 6,5 mètres de long. Via ce câble de charge intelligent, vous pouvez consulter les sessions de charge et (via le service d'abonnement) faire recharger l'énergie à domicile automatiquement par votre employeur.	690,00	834,90	●	●	●
PD2	Câble de charge intelligent Powerdale Nexxtender, Mobile RED Chargement de la batterie sur une prise industrielle (400 V, triphasée, 16 A) jusqu'à 11 kW et via l'adaptateur fourni sur une prise (230 V, 1 phase, 10 A) jusqu'à 2,3 kW au moyen d'un. le câble de charge de 6,5 mètres de long. Via ce câble de charge intelligent, vous pouvez consulter les sessions de charge et (via le service d'abonnement) faire rembourser automatiquement l'énergie facturée à domicile par votre employeur.	969,00	1 172,49	●	●	●

Données techniques Coupé

	CLA 180 d	CLA 200 d	CLA 180	CLA 250 e
CODE	118.310	118.312	118.384	118.386
MOTEUR				
Nombre/disposition de cylindres	L4	L4	L4	L4
Cylindrée (cm ³)	1.950	1.950	1.332	1.332
ch fiscaux	10	10	7	7
Puissance max. (kW [ch])	85 [116]	110 [150]	100 [136]	118 [160]
Puissance max. [pic, électrique] (kW [ch])				75 [102]
Couple max. (Nm à t/min)	280/1.300 - 2.600	320/1.400 - 3.200	200/1.460 - 4.000	230/1.620 - 5.500
Couple max. [électrique] (Nm)				330
Puissance max. du système (kW [ch])				160 [218]
Couple max. du système (Nm)				450
TRANSMISSION				
	Manuel (S) 8G-DCT (o)	8G-DCT	Manuel (S) 7G-DCT (o)	8G-DCT
PROPULSION				
	Traction avant	Traction avant	Traction avant	Traction avant
PERFORMANCE				
Vitesse de pointe (km/h)	205 205	226	216 216	240
Accélération 0-100 km/h (sec.)	10,4 9,8	8,3	9,4 9,0	6,8
CONSOMMATION/ÉMISSIONS DE CARBURANT				
Capacité du réservoir/réserve (l)	43/5	43/5	43/5	35/5
Carburant	Diesel	Diesel	Benzine	Benzine
Capacité de la batterie (kW/h)				15,6
Consommation cycle mixte (l/100 km) [WLTP]	4,9 - 5,2	4,9 - 5,1	5,9 - 6,2	1,0 - 1,1
Business Solution [NEDC]	4,4 - 4,7	4,3	5,4	1,4
Business Solution LUXURY [NEDC]	4,4 - 4,7	4,3	5,4	1,4
Business Solution AMG [NEDC]	4,4 - 4,7	4,3	5,4	1,4
Émissions de CO2 cycle mixte (g/km) [WLTP]	128 - 137	129 - 134	135 - 141	22 - 24
Business Solution [NEDC]	117 - 125	114	123	31
Business Solution LUXURY [NEDC]	117 - 125	114	123	31
Business Solution AMG [NEDC]	117 - 125	114	123	31
Consommation électrique cycle mixte (kWh/km) [WLTP]				17,1 - 17,7
Autonomie électrique (km) [EAER] [WLTP]				68 - 70
norme EURO	6d-ISC-FCM [AP]	6d-ISC-FCM [AP]	6d-ISC-FCM [AP]	6d-ISC-FCM [AP]
POIDS/CHARGE UTILE				
Poids à vide/charge utile (kg)	1.530/495 1.560/495	1.560/495	1.410/520 1.425/520	1.725/475
Volume du coffre à bagages (l)	450	450	460	395
Poids max. de la remorque (kg)	1.400	1.600	1.400	1.600

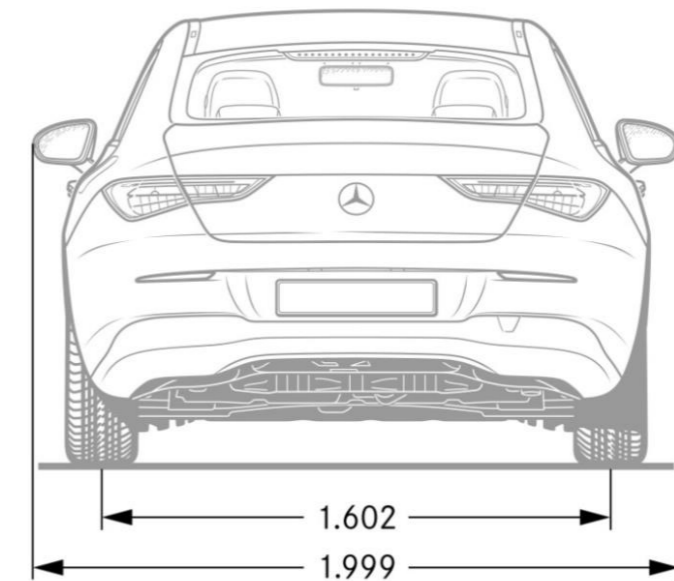
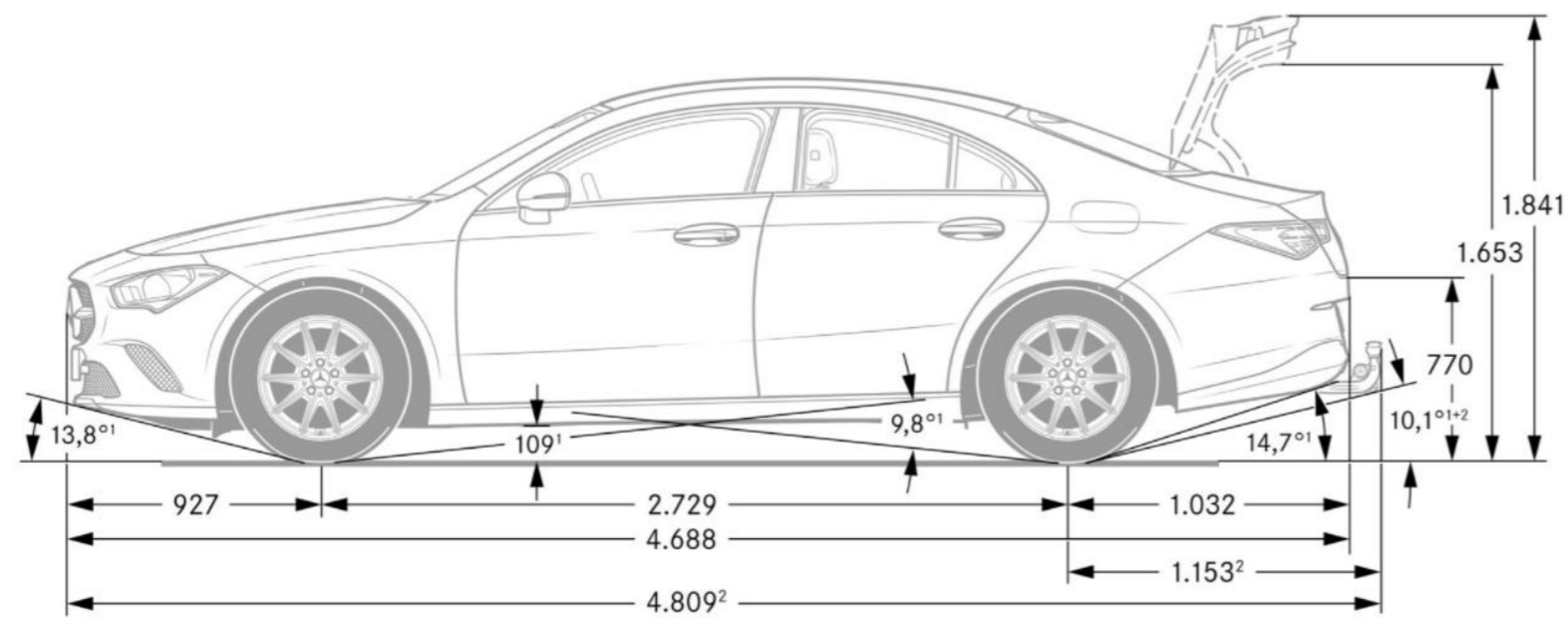
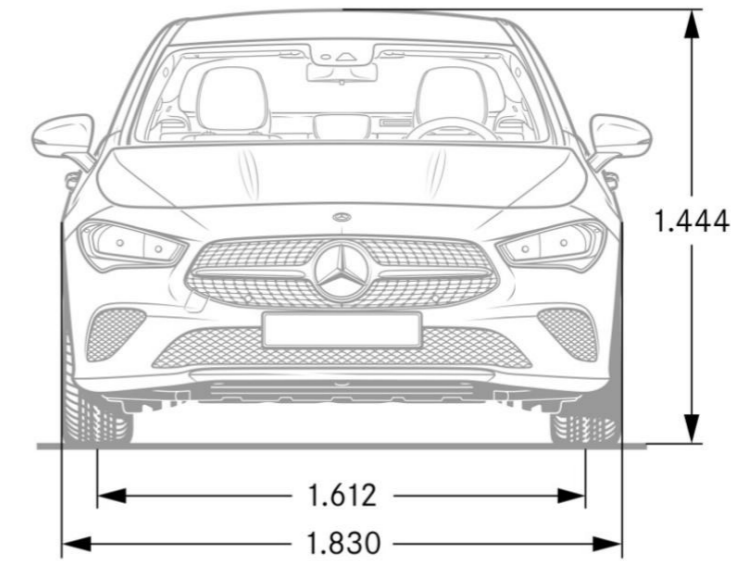
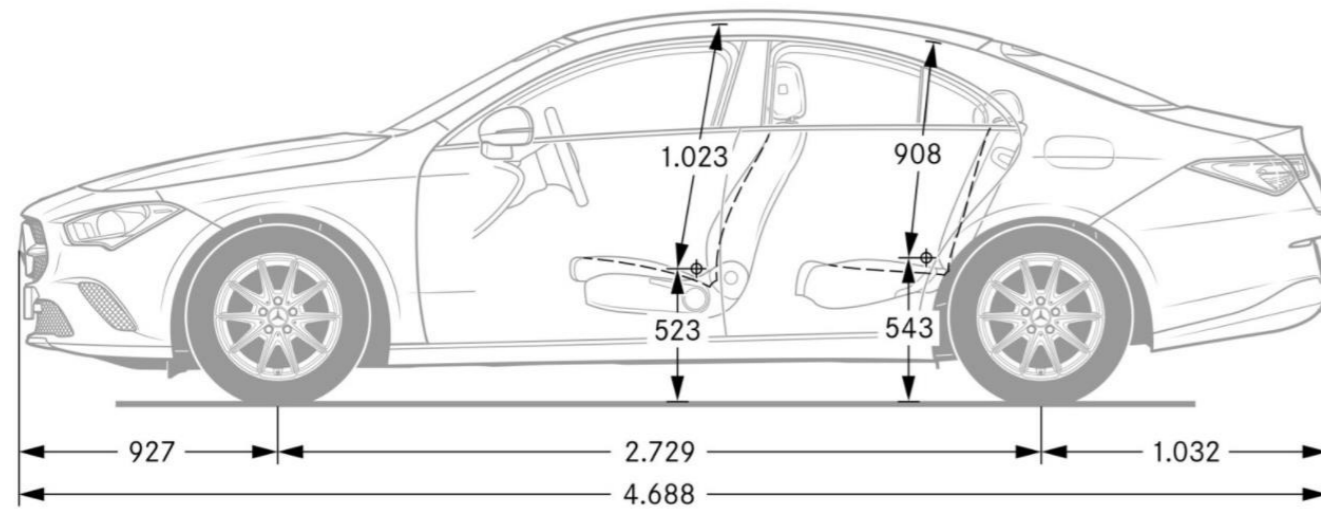


Données techniques Shooting Brake

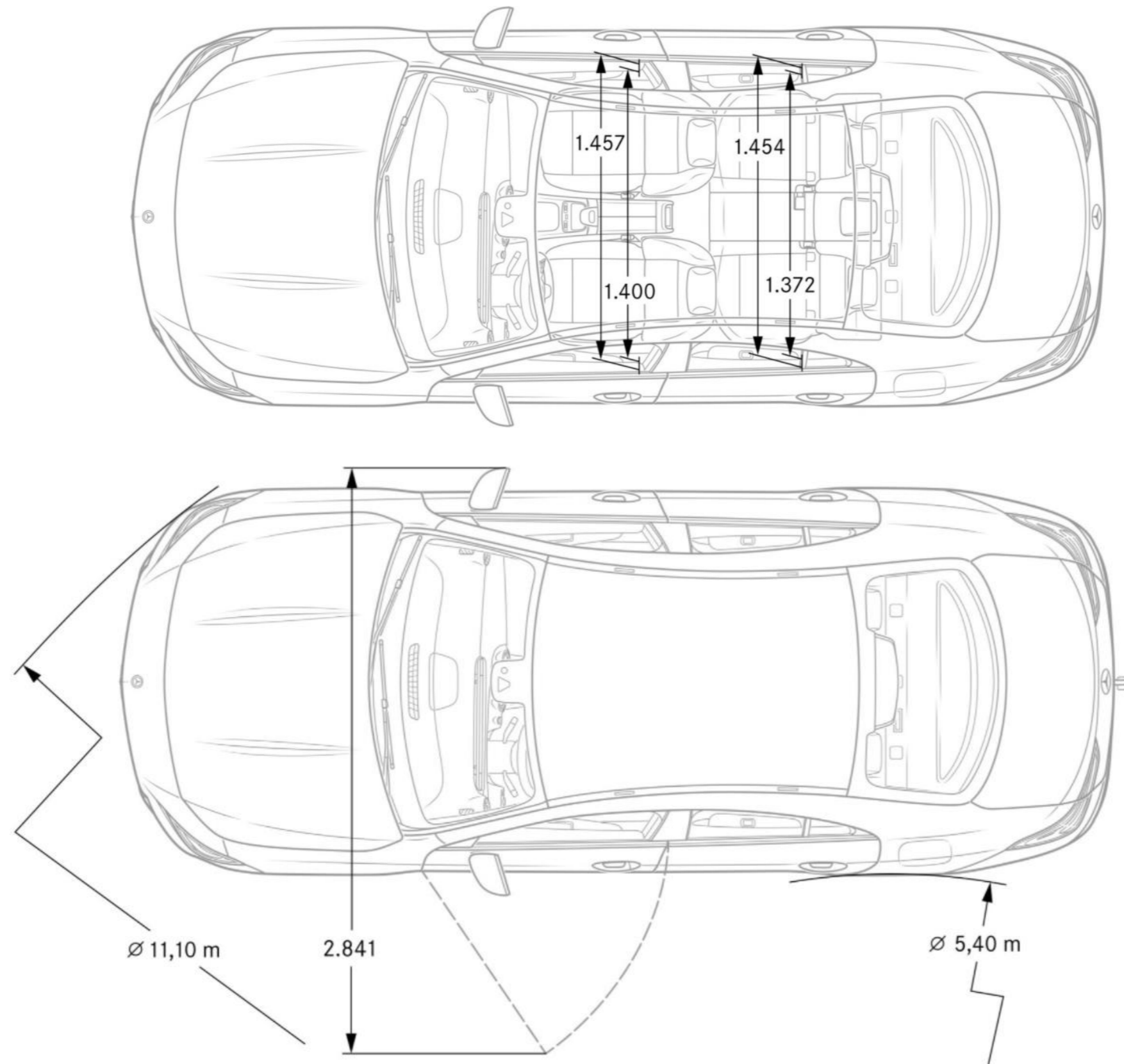
	CLA 180 d	CLA 200 d	CLA 180	CLA 250 e
CODE	118.610	118.612	118.684	118.686
MOTEUR				
Nombre/disposition de cylindres	L4	L4	L4	L4
Cylindrée (cm ³)	1.950	1.950	1.332	1.332
ch fiscaux	10	10	7	7
Puissance max. (kW [ch])	85 [116]	110 [150]	100 [136]	118 [160]
Puissance max. [pic, électrique] (kW [ch])				75 [102]
Couple max. (Nm à t/min)	280/1.300 - 2.600	320/1.400 - 3.200	200/1.460 - 4.000	230/1.620 - 5.500
Couple max. [électrique] (Nm)				330
Puissance max. du système (kW [ch])				160 [218]
Couple max. du système (Nm)				450
TRANSMISSION				
	Manuel (S) 8G-DCT (o)	8G-DCT	Manuel (S) 7G-DCT (o)	8G-DCT
PROPULSION				
	Traction avant	Traction avant	Traction avant	Traction avant
PERFORMANCE				
Vitesse de pointe (km/h)	203 203	221	215 215	235
Accélération 0-100 km/h (sec.)	10,6 9,9	8,4	9,6 9,2	6,9
CONSOMMATION/ÉMISSIONS DE CARBURANT				
Capacité du réservoir/réserve (l)	43/5	43/5	43/5	35/5
Carburant	Diesel	Diesel	Benzine	Benzine
Capacité de la batterie (kW/h)				15,6
Consommation cycle mixte (l/100 km) [WLTP]	5,0 - 5,3	5,0 - 5,2	6,0 - 6,3	1,1 - 1,2
Business Solution [NEDC]	4,5 - 4,8	4,4	5,4 - 5,5	1,4
Business Solution LUXURY [NEDC]	4,5 - 4,8	4,4	5,4 - 5,5	1,4
Business Solution AMG [NEDC]	4,5 - 4,8	4,4	5,4 - 5,5	1,4
Émissions de CO2 cycle mixte (g/km) [WLTP]	130 - 139	132 - 136	137 - 143	25 - 27
Business Solution [NEDC]	118 - 126	115	124 - 125	33
Business Solution LUXURY [NEDC]	118 - 126	115	124 - 125	33
Business Solution AMG [NEDC]	118 - 126	115	124 - 125	33
Consommation électrique cycle mixte (kWh/km) [WLTP]				17,8 - 18,3
Autonomie électrique (km) [EAER] [WLTP]				68 - 71
norme EURO	6d-ISC-FCM [AP]	6d-ISC-FCM [AP]	6d-ISC-FCM [AP]	6d-ISC-FCM [AP]
POIDS/CHARGE UTILE				
Poids à vide/charge utile (kg)	1.560/530 1.590/530	1.590/530	1.440/560 1.455/560	1.750/520
Volume du coffre à bagages (l)	495 - 1360	495 - 1360	505 - 1370	445 - 1310
Poids max. de la remorque (kg)	1.400	1.600	1.400	1.600



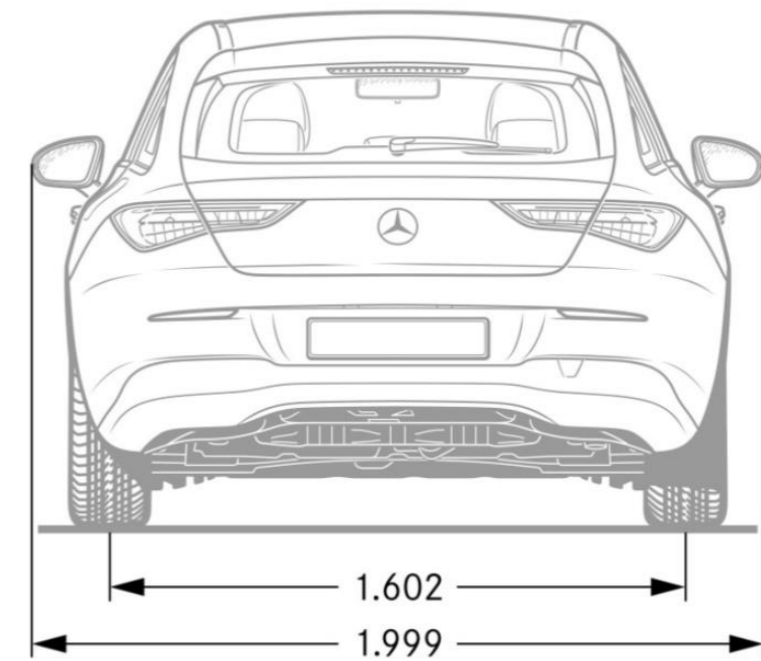
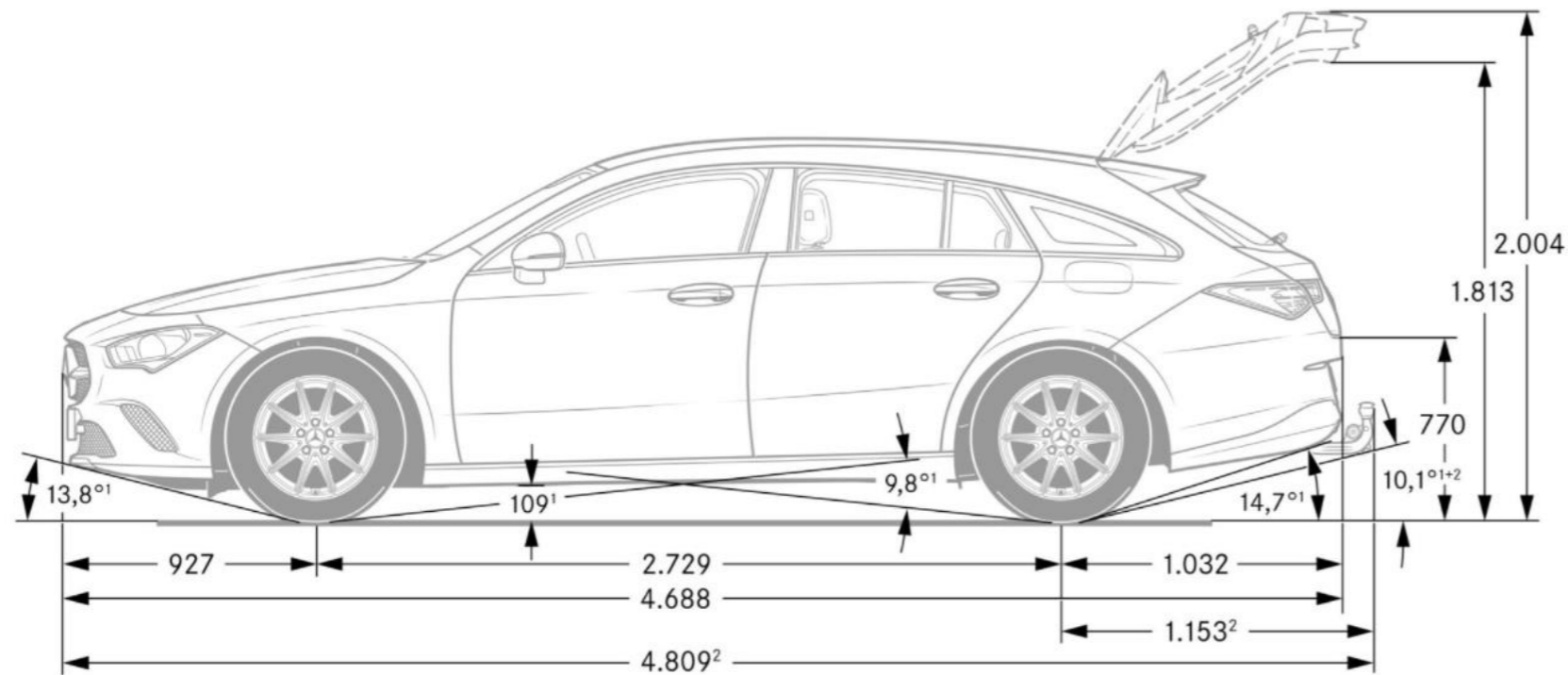
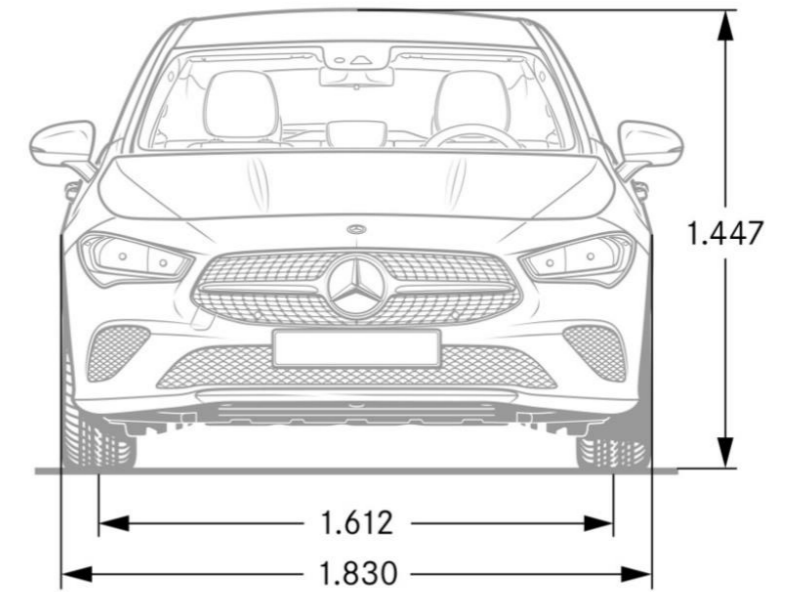
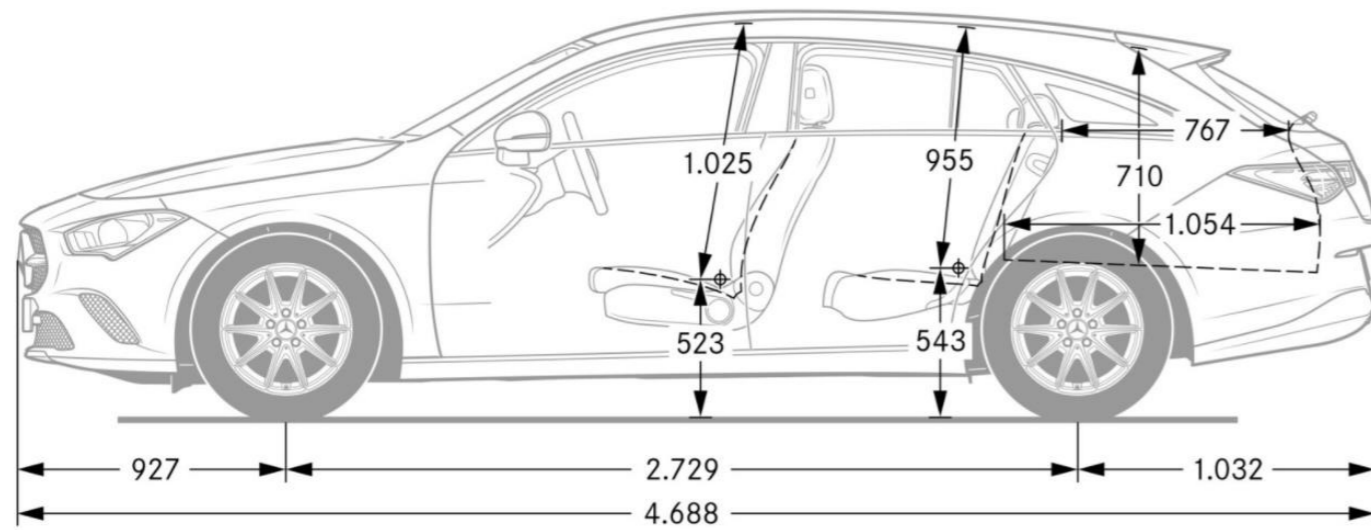
Dimensions Coupé



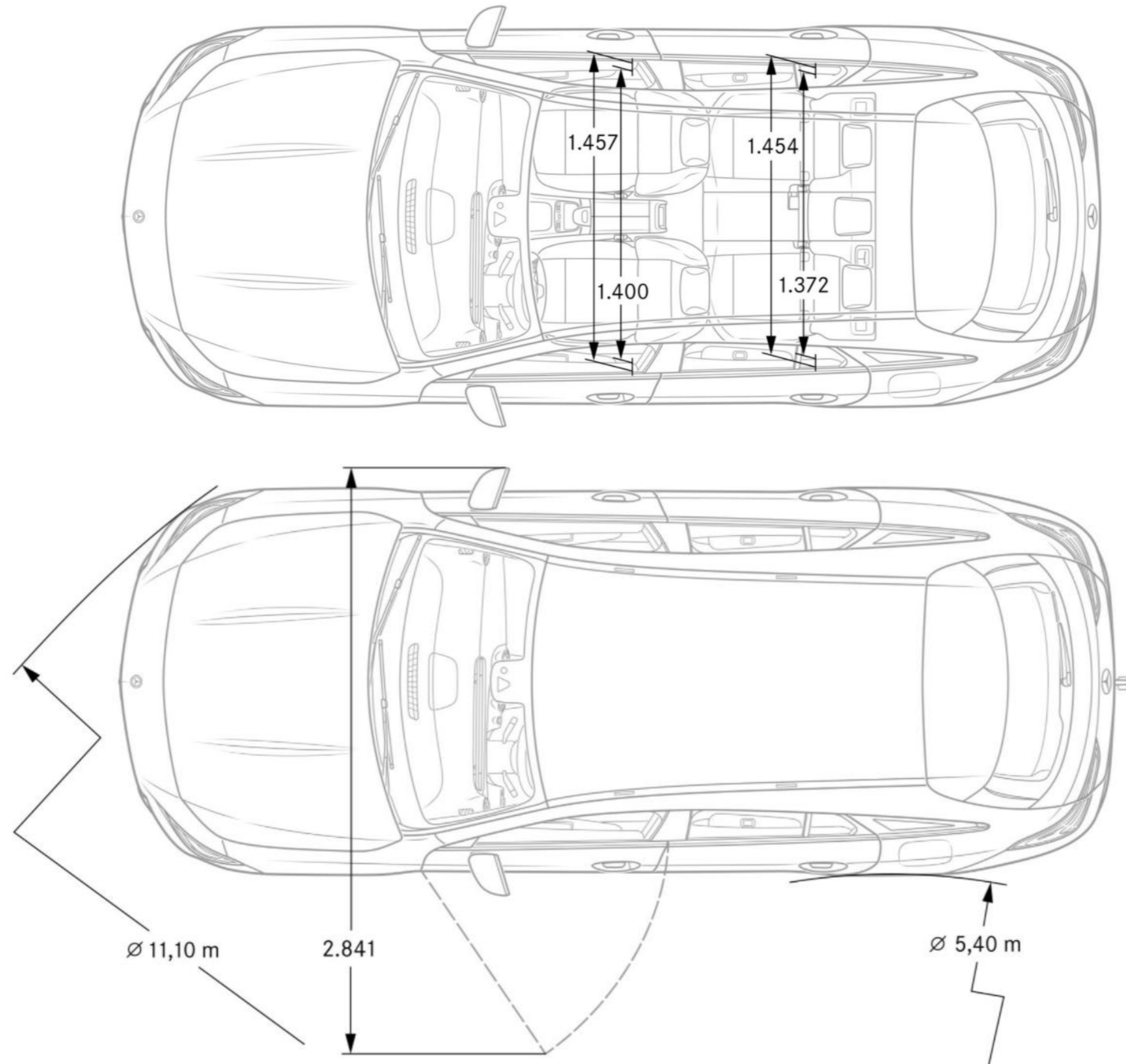
Dimensions Coupé



Dimensions Shooting Brake



Dimensions Shooting Brake





me

mercedes-benz.com