



La Classe E Berline et Break Business Solution

Liste de prix. Valable à partir du 1 août 2020.

Mercedes-Benz



La nouvelle Classe E: Plus élégante et dynamique que jamais.

Avec une allure plus dynamique grâce à ses lignes et à ses feux arrière, une nouvelle génération de systèmes d'aide à la conduite, et encore plus de confort à l'intérieur, grâce à ses deux écrans numériques et son système multimédia MBUX, la nouvelle Classe E a subi une mise à jour complète.

[> Configurez votre Classe E](#)

Prix



Lignes



Options



Données techniques



Berline - Diesel

	Cylindrée (cm ³) ch fiscaux	Puissance max. (kW/ch) Couple max. (Nm) Puissance du système	Émissions de CO ₂ (g/km) cycle mixte, WLTP cycle mixte, NEDC	Consommation (l/100 km) cycle mixte, WLTP cycle mixte, NEDC	Norme européen Prix catalogue recommandés	TVA incluse Hors TVA
E 200 d Business Solution	1.598 8 ch	118 kW / 160 ch 360 Nm	130 - 134 117	4,9 - 5,1 4,4	AP 6d-ISC-FCM	54.329,00 44.900,00
E 220 d Business Solution	1.950 10 ch	143 kW / 194 ch 400 Nm	139 - 144 123	5,3 - 5,5 4,9	AP 6d-ISC-FCM	58.564,00 48.400,00
E 300 de Business Solution	1.950 10 ch	143 kW / 194 ch + 90 kW / 122 ch 400 Nm 225 kW / 306 ch 700 Nm	32 - 34 38	1,2 - 1,3 1,4	AP 6d-ISC-FCM	68.849,00 56.900,00
E 300 de 4MATIC Business Solution	1.950 10 ch	143 kW / 194 ch + 90 kW / 122 ch 400 Nm 225 kW / 306 ch 700 Nm	35 - 37 42	1,3 - 1,4 1,6	AP 6d-ISC-FCM	71.874,00 59.400,00



Berline - Essence

	Cylindrée (cm³) ch fiscaux	Puissance max. (kW/ch) Couple max. (Nm)	Émissions de CO ₂ (g/km) cycle mixte, WLTP cycle mixte, NEDC	Consommation (l/100 km) cycle mixte, WLTP cycle mixte, NEDC	Norme européenne	Prix catalogue recommandés TVA incluse Hors TVA
E 200 Business Solution	1.991 11 ch	145 kW / 197 ch 320 Nm	165 - 158 151	7,2 - 7,4 6,6	6d-ISC-FCM	56.749,00 46.900,00
E 300 e Business Solution	1.991 11 ch	155 kW / 211 ch + 90 kW / 122 ch 350 Nm 235 kW / 320 ch 700 Nm	36 - 37 41	1,6 1,8	6d-ISC-FCM	67.034,00 55.400,00
E 300 e 4MATIC Business Solution	1.991 11 ch	155 kW / 211 ch + 90 kW / 122 ch 350 Nm 235 kW / 320 ch 700 Nm	39 - 41 44	1,7 - 1,8 1,9	6d-ISC-FCM	70.059,00 57.900,00



Break - Diesel

	Cylindrée (cm ³) ch fiscaux	Puissance max. (kW/ch) Couple max. (Nm)	Émissions de CO ₂ (g/km) cycle mixte, WLTP cycle mixte, NEDC	Consommation (l/100 km) cycle mixte, WLTP cycle mixte, NEDC	Norme européenne	Prix catalogue recommandés TVA incluse Hors TVA
E 200 d Business Solution	1.598 8 ch	118 kW / 160 ch 360 Nm	139 - 142 124	5,1 - 5,4 4,7	6d-ISC-FCM	56.749,00 46.900,00
E 220 d Business Solution	1.950 10 ch	143 kW / 194 ch 400 Nm	149 - 153 128	5,7 - 5,9 4,9	6d-ISC-FCM	60.984,00 50.400,00
E 300 de Plug-In Hybrid	1.950 10 ch	143 kW / 194 ch + 90 kW / 122 ch 400 Nm 225 kW / 306 ch 700 Nm	36 - 37 42	1,4 1,6	6d-ISC-FCM	71.269,00 58.900,00
E 300 de 4MATIC Plug-In Hybrid	1.950 10 ch	143 kW / 194 ch + 90 kW / 122 ch 400 Nm 225 kW / 306 ch 700 Nm	38 - 39 44	1,4 - 1,5 1,7	6d-ISC-FCM	74.294,00 61.400,00



Break - Essence

	Cylindrée (cm ³) ch fiscaux	Puissance max. (kW/ch) Couple max. (Nm)	Émissions de CO ₂ (g/km) cycle mixte, WLTP cycle mixte, NEDC	Consommation (l/100 km) cycle mixte, WLTP cycle mixte, NEDC	Norme européenne	Prix catalogue recommandés TVA incluse Hors TVA
E 200 Business Solution	1.991 11 ch	145 kW / 197 ch 320 Nm	171 - 177 158	7,5 - 7,9 6,9	6d-ISC-FCM	59.169,00 48.900,00
E 300 e Business Solution	1.991 11 ch	155 kW / 211 ch + 90 kW / 122 ch 350 Nm 235 kW / 320 ch 700 Nm	40 - 41 44	1,8 1,9	6d-ISC-FCM	69.454,00 57.400,00



Choisissez votre ligne



 Business Solution



 Business Solution
LUXURY



 Business Solution
AMG



 Business Solution



 Business Solution
LUXURY



 Business Solution
AMG



Business Solution



Extérieur AVANTGARDE

- Jantes en alliage de 17"
- Projecteurs LED hautes performances
- Assistant de feux de route Plus

Intérieur AVANTGARDE

- Garnitures en cuir noir
- Inserts décoratifs en aluminium clair finition carbone
- Console centrale en bois de frêne noir à pores ouverts
- Eclairage intérieur
- Eclairage d'ambiance
- Baguettes de seuil éclairées

Equipements complémentaires:

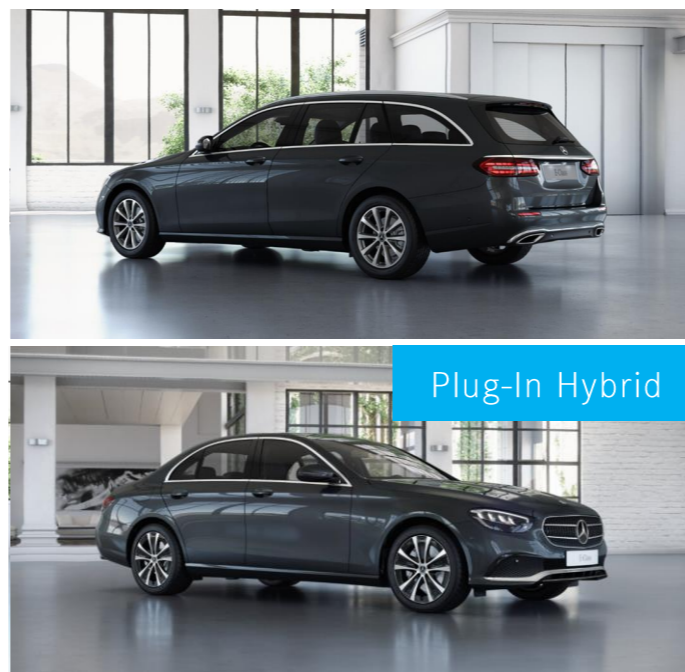
- Pack Connectivité Navigation
- Caméra de recul
- Système de recharge sans fil pour appareils nomades
- Radio numérique
- Détecteur de panneaux de signalisation
- Sièges arrière rabattables
- Pack confort des sièges
- Kit de rangement
- Tapis de sol en velours
- Deux ports USB à l'arrière



Business Solution

Business Solution
LUXURY

Business Solution
AMG



Extérieur AVANTGARDE [P15] avec jantes en alliage de 17" [R43] et projecteurs LED hautes performances [632].



Intérieur AVANTGARDE [P14] avec garnissage en cuir noir [201A], ciel de toit en tissu gris Neva [88U], inserts décoratifs en aluminium clair finition carbone [H78] avec console centrale en bois de frêne noir à pores ouverts [737]

* Jantes alliage en 18" [R32] sur E 300 e (4M) et E 300 de (4M) Berline et Break.



Business Solution

Business Solution
LUXURY

Business Solution
AMG

Garnitures



201A - Cuir | noir



208A - Cuir | gris Neva | **Option**



215A - Cuir | beige macchiato | **Option**



214A - Cuir | brun foncé | **Option**



Business SolutionBusiness Solution
LUXURYBusiness Solution
AMG

Business Solution

CODE	ÉQUIPEMENT	Prix (€) HTVA	Prix (€) TVAC	E 200 d	E 220 d	E 300 de	E 300 de 4MATIC	E 200	E 300 e	E 300 e 4MATIC
PYE	AVANTGARDE Line <u>Extérieur AVANTGARDE (P15)</u> : Calandre de radiateur à bord chromé avec 2 lamelles chromées ; capot moteur avec renflements saillants, pare-chocs avant avec baguette décorative chromée, diffuseur avant chromé avec prises d'air et calandre diamantée et ailettes en noir brillant ; décors de fenêtre en aluminium poli ; élargisseurs de seuil en teinte de la carrosserie ; pare-chocs arrière avec baguette décorative chromée ; système d'échappement avec deux sorties d'échappement intégrées au pare-chocs <u>Intérieur AVANTGARDE (P14)</u> : Quatre concepts de couleurs au choix : Noir - Brun noisette - Gris Néva - Beige Macchiato ; Pack sièges confort réglages électriques et manuels pour une position assise ergonomique ; éclairage d'ambiance avec 64 couleurs et 3 zones lumineuses	0,00	0,00	S	S	S	S	S	S	S
R43	Jantes en alliage léger de 17 pouces à dix branches 7,5 J x 17 ET 40 avec pneus 225/55 R17	0,00	0,00	S	S	-	-	S	-	-
R32	Jantes en alliage léger de 18 pouces à cinq branches Avant : 8 J x 18 ET 43 avec pneus 245/45 R18 Arrière : 9 J x 18 ET 53 avec pneus 275/40 R18	0,00	0,00	-	-	S	S	-	S	S
201A	Cuir noir Ciel de toit en gris néva (88U)	0,00	0,00	S	S	S	S	S	S	S
208A	Cuir gris néva Ciel de toit en gris néva (88U)	200,00	242,00	●	●	●	●	●	●	●



Business SolutionBusiness Solution
LUXURYBusiness Solution
AMG

Business Solution

CODE	ÉQUIPEMENT	Prix (€) HTVA	Prix (€) TVAC	E 200 d	E 220 d	E 300 de	E 300 de 4MATIC	E 200	E 300 e	E 300 e 4MATIC
214A	Cuir brun noisette Ciel de toit en beige macchiato (55U)	200,00	242,00	●	●	●	●	●	●	●
215A	Cuir beige macchiato Ciel de toit en beige macchiato (55U)	200,00	242,00	●	●	●	●	●	●	●
H78	Aluminium finition carbone Console centrale en bois de frêne noir à pores ouverts (737)	0,00	0,00	S	S	S	S	S	S	S
L2B	Volant multifonctions en cuir nappa	0,00	0,00	S	S	S	S	S	S	S



Business Solution LUXURY



Équipement Business Solution élargi avec:

Jantes en alliage de 18" [R22]*

MULTIBEAM LED [642]

Assistant de feux de route Plus [628]

Tissu de toit en noir [51U]

Inserts décoratifs en frêne noir à pores ouverts [736]

Console centrale en frêne noir à pores ouverts [737]

Pack KEYLESS-GO confort [P17]

MBUX réalité augmentée pour la navigation [U19]

Détecteur de panneaux de signalisation [513]

Pack stationnement avec camera 360° [P47]



* Jantes en alliage 18" [R32] avec E 300 e Break et E 300 de (4M) Break.

Business Solution

**Business Solution
LUXURY**

Business Solution
AMG



Extérieur AVANTGARDE [P15] avec jantes en alliage de 18" [22R]*, pack KEYLESS-GO confort [P17] et MULTIBEAM LED [642].



Intérieur AVANTGARDE [P15] avec garniture en cuir noir [201A], ciel de toit en tissu noir [51U], inserts décoratifs en frêne noir à pores ouverts avec console centrale en frêne noir à pores ouverts [737]

* Jantes alliage en 18" [R32] sur E 300 e Break et E 300 de (4M) Break.



Business Solution

**Business Solution
LUXURY**

Business Solution
AMG

Garnitures



201A - Cuir | noir



208A - Cuir | gris Neva | **Option**



215A - Cuir | beige macchiato | **Option**



214A - Cuir | brun foncé | **Option**



Business Solution

**Business Solution
LUXURY**Business Solution
AMG

Business Solution LUXURY

CODE	ÉQUIPEMENT	Prix (€) HTVA	Prix (€) TVAC	E 200 d	E 220 d	E 300 de	E 300 de 4MATIC	E 200	E 300 e	E 300 e 4MATIC
DC1	Business Solution LUXURY									
	<u>Berline</u>	3.300,00	3.993,00	●	●	-	-	●	-	-
		2.850,00	3.448,50	-	-	●	●	-	●	●
	<u>Break</u>	3.000,00	3.630,00	●	●	-	-	●	-	-
		2.350,00	2.843,50	-	-	●	●	-	●	-
PYE	AVANTGARDE Line	0,00	0,00	S	S	S	S	S	S	S
	<u>Extérieur AVANTGARDE (P15)</u> : Calandre de radiateur à bord chromé avec 2 lamelles chromées ; capot moteur avec renflements saillants, pare-chocs avant avec baguette décorative chromée, diffuseur avant chromé avec prises d'air et calandre diamantée et ailettes en noir brillant ; décors de fenêtre en aluminium poli ; élargisseurs de seuil en teinte de la carrosserie ; pare-chocs arrière avec baguette décorative chromée ; système d'échappement avec deux sorties d'échappement intégrées au pare-chocs									
	<u>Intérieur AVANTGARDE (P14)</u> : Quatre concepts de couleurs au choix : Noir - Brun noisette - Gris Néva - Beige Macchiato ; Pack sièges confort réglages électriques et manuels pour une position assise ergonomique ; éclairage d'ambiance avec 64 couleurs et 3 zones lumineuses									
22R	Jantes en alliage léger de 18 pouces à cinq branches	0,00	0,00	○	○	○	○	○	○	○
	Avant : 8 J x 18 ET 43 avec pneus 245/45 R18 Arrière : 9 J x 18 ET 53 avec pneus 275/40 R18 Pas sur E 300 e Break, E 300 de Break et E 300 de 4MATIC Break									
						*	*		*	

Business Solution

**Business Solution
LUXURY**Business Solution
AMG

Business Solution LUXURY

CODE	ÉQUIPEMENT	Prix (€) HTVA	Prix (€) TVAC	E 200 d		E 300 de		E 200		E 300 e	
				-	-	S	S	-	S	-	S
R32	Jantes en alliage léger de 18 pouces à cinq branches Avant : 8 J x 18 ET 43 avec pneus 245/45 R18 Arrière : 9 J x 18 ET 53 avec pneus 275/40 R18 Uniquement sur E 300 de, E 300 de 4MATIC et E 300 e Break	0,00	0,00	-	-	S	S	-	S	-	S
201A	Cuir noir Ciel de toit en noir (51U)	0,00	0,00	o	o	o	o	o	o	o	o
208A	Cuir gris néva Ciel de toit en gris néva (88U)	0,00	0,00	o	o	o	o	o	o	o	o
214A	Cuir brun noisette Ciel de toit en noir (51U)	0,00	0,00	o	o	o	o	o	o	o	o
215A	Cuir beige macchiato Ciel de toit en beige macchiato (55U)	0,00	0,00	o	o	o	o	o	o	o	o
736	Bois de frêne à pores ouverts noir Console centrale en bois de frêne noir à pores ouverts (737)	0,00	0,00	S	S	S	S	S	S	S	S
L2B	Volant multifonctions en cuir nappa	0,00	0,00	S	S	S	S	S	S	S	S



Business Solution AMG



Équipement Business Solution élargi avec:

- Extérieur AMG Line [P31]
- Jantes en alliage de 18" [RSP/RSK]
- Système de freinage AMG hates performances [U29]
- Vitrage athermique foncé [840]
- Intérieur AMG Line [P29]
- Volant sport multifonctions en cuir nappa
- Tableau de en similicuir ARTICO
- MULTIBEAM LED [642]
- Assistant de feux de route Plus [628]
- Ciel de toit en tissu noir [51U]
- Inserts décoratifs en aluminium clair à stries longitudinales lumière [H41]
- Console centrale en frêne noir à pores ouverts [737]
- Pack KEYLESS-GO confort [P17]
- MBUX réalité augmentée pour la navigation [U19]
- Détecteur de panneaux de signalisation [513]
- Pack stationnement avec camera 360° [P47]



Business Solution

Business Solution
LUXURY

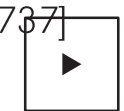
**Business Solution
AMG**



Extérieur AMG Line [P31] avec jantes AMG en alliage de 18" [RSP/RSK] , pack KEYLESS-GO confort [P17] et MULTIBEAM LED [642].



Intérieur AMG Line [P29] avec garniture en cuir noir [201A], ciel de toit en tissu noir [51U] et inserts décoratif en aluminium à stries longitudinales lumière [H41] et console centrale en frêne noir à pores ouverts [737]



Business Solution

Business Solution
LUXURY

**Business Solution
AMG**

Garnitures



201A - Cuir | noir



811A - Cuir Nappa | noir | **Option**



824A - Cuir Nappa | brun sellier | **Option**



Business Solution

Business Solution
LUXURY**Business Solution
AMG**

Business Solution AMG

CODE	ÉQUIPEMENT	Prix (€) HTVA	Prix (€) TVAC	E 200 d	E 220 d	E 300 de	E 300 de 4MATIC	E 200	E 300 e	E 300 e 4MATIC
DC2	Business Solution AMG									
	<u>Berline</u>	6.600,00	7.986,00	●	●	-	-	●	-	-
		5.700,00	6.897,00	-	-	●	●	-	●	●
	<u>Break</u>	6.300,00	7.623,00	●	●	-	-	●	-	-
		5.400,00	6.534,00	-	-	●	●	-	●	-
PYH + P55	AMG Line avec Pack Night	0,00	0,00	S	S	S	S	S	S	S
	<p><u>Extérieur AMG Line (P31) avec Pack Night (P55)</u> : Grille de calandre « Diamond grill » avec contour noir brillant et lamelle noire brillante ; capot moteur avec renflements saillants ; pare-chocs avant spécifique AMG avec aile A, diffuseur avant en noir brillant des entrées d'air sportives avec barres verticales et ailettes aérodynamiques en noir brillant ; décors de fenêtre en noir brillant ; élargisseurs de seuil AMG dans la teinte de la carrosserie ; pare-chocs arrière spécifique AMG en look diffusor avec baguette décorative en noir brillant ; système d'échappement avec deux sorties d'échappement intégrées dans le pare-chocs ; coques de rétroviseurs en noir brillant ; vitres teintées athermiques</p> <p><u>Intérieur AMG Line (P29)</u> : Pack sièges confort, possibilités de réglage électrique et manuel pour une position assise ergonomique ; éclairage d'ambiance avec 64 couleurs et 3 zones lumineuses ; partie supérieure du tableau de bord, ceintures et panneaux centraux de la porte en similicuir ARTICO ; habillage du toit en tissu noir ; pédalier sport AMG en acier brossé inoxydable avec crampons en caoutchouc noirs ; tapis de sol AMG noirs avec inscription « AMG »</p>									
RSP	Jantes AMG en alliage léger de 18 pouces à cinq branches	0,00	0,00	○	○	-	-	○	-	-
	8 J x 18 ET 43 avec pneus 245/45 R18									



Business Solution

Business Solution
LUXURY**Business Solution
AMG**

Business Solution AMG

CODE	ÉQUIPEMENT	Prix (€) HTVA	Prix (€) TVAC	E 200 d	E 220 d	E 300 de	E 300 de 4MATIC	E 200	E 300 e	E 300 e 4MATIC
RSK	Jantes AMG en alliage léger de 18 pouces à cinq branches Avant : 8 J x 18 ET 43 avec pneus 245/45 R18 Arrière : 9 J x 18 ET 53 avec pneus 275/40 R18	0,00	0,00	-	-	○	○	-	○	○
201A	Cuir noir Ciel de toit en noir (51U)	0,00	0,00	○	○	○	○	○	○	○
811A	Cuir nappa noir Ciel de toit en noir (51U)	0,00	0,00	●	●	●	●	●	●	●
824A	Cuir nappa bun sellier Ciel de toit en noir (51U)	0,00	0,00	●	●	●	●	●	●	●
H41	Aluminium finition carbone Console centrale en bois de frêne noir à pores ouverts (737)	0,00	0,00	○	○	○	○	○	○	○
L5C	Volant sport multifonctions en cuir nappa, avec méplat de la partie inférieure	0,00	0,00	○	○	○	○	○	○	○

Business Solution Plus

- 1** 413 – Toit ouvrant panoramique.
- 2** 275 – Pack Memory.
- 3** PBP – Pack ENERGIZING.
- 4** 810 – Burmester® surround sound system.



Packs

CODE	ÉQUIPEMENT	Prix (€) HTVA	Prix (€) TVAC	Business Solution	Business Solution Luxury	Business Solution AMG
DC3	Business Solution Pus Pack Premium Plus (PYO) Pack Memory (275) Toit ouvrant panoramique (413) Burmester® Surround Sound System (810) Pack ENERGIZING (PBP) <i>Uniquement en combinaison avec Business Solution Luxury (DC1) ou Business Solution AMG (DS2)</i>	2 500,00	3 025,00	-	●	●



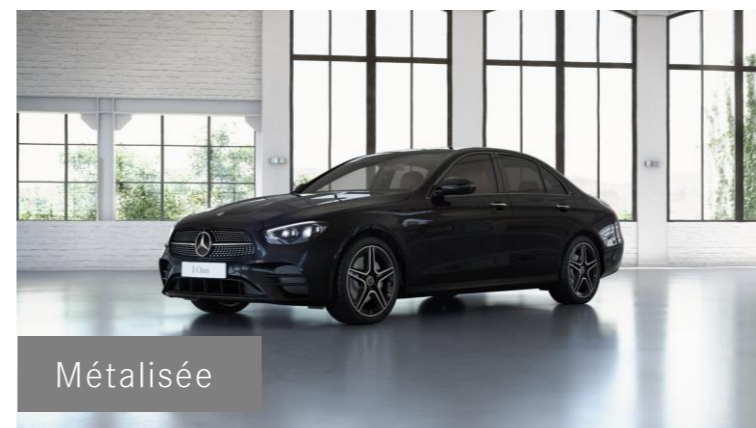
Lakken



040U – Noir - **Standard**



149U – Blanc arctique - **Option**



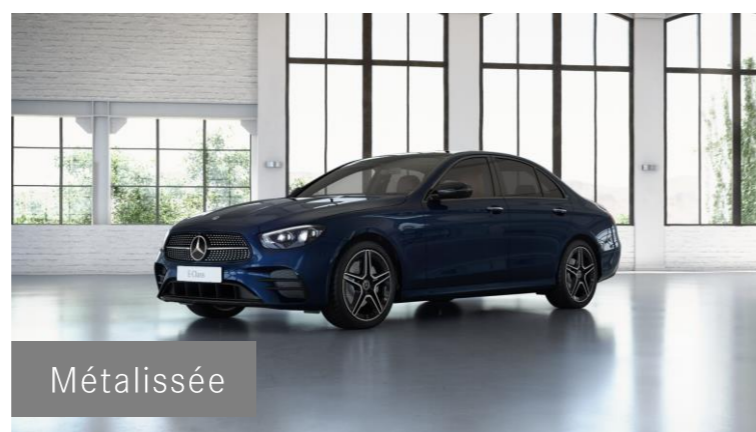
197U – Noir obsidienne - **Option**



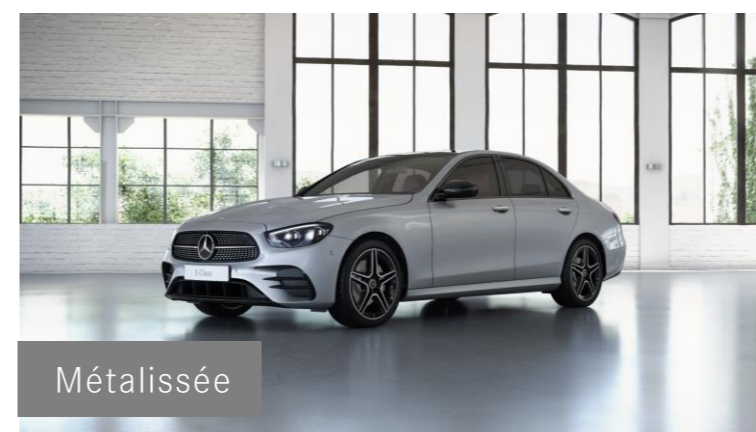
831U – Gris graphite - **Option**



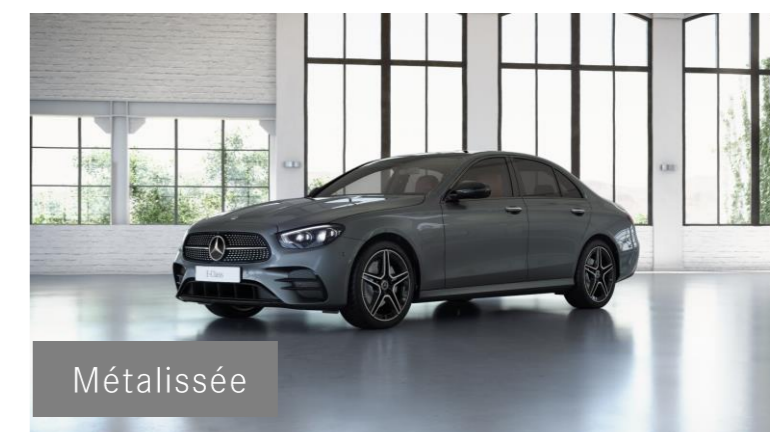
859U – Argent Mojave - **Option**



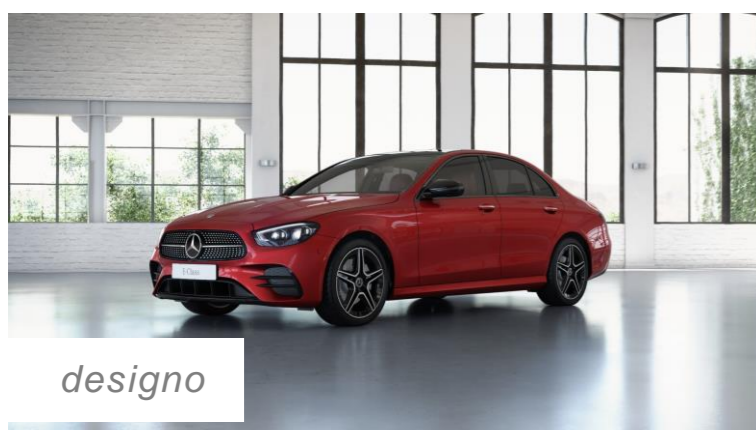
890U – Blue cavansite - **Option**



922U – Argent high-tech - **Option**



992U – Gris sélénite - **Option**



996U – *designo* rouge hyacinth métalisée - **Option**



799U – *designo* blanc diamant- **Option**



297U – *designo* gris sélénite magno - **Option**



Peintures

CODE	UITRUSTING	Prix (€) HTVA	Prix (€) TVAC	Business Solution	Business Solution Luxury	Business Solution AMG
040U	Noir	0,00	0,00	€	€	€
149U	Blanc arctique	0,00	0,00	○	○	○
197U	Noir obsidienne Peinture métallisée	0,00	0,00	○	○	○
831U	Gris graphite Peinture métallisée	0,00	0,00	○	○	○
859U	Argent Mojave Peinture métallisée	0,00	0,00	○	○	○
890U	Bleu cavansite Peinture métallisée	0,00	0,00	○	○	○
922U	Argent high-tech Peinture métallisée	0,00	0,00	○	○	○
992U	Gris sélénite Peinture métallisée	0,00	0,00	○	○	○
996U	Rouge hyacinthe <i>designo</i> Peinture métallisée	360,00	435,60	●	●	●
799U	Blanc diamant <i>designo</i> Peinture métallisée	780,00	943,80	●	●	●
297U	Gris sélénite magno <i>designo</i> Teinte matte	1 930,00	2 335,30	●	●	●



Options

CODE		Prix (€) HTVA	Prix (€) TVAC	Business Solution	Business Solution Luxury	Business Solution AMG
355	Fonctionnalités élargies MBUX	0,00	0,00	S	S	S
367	Live Traffic Information Service gratuit pendant 3 ans à partir de l'activation	0,00	0,00	S	S	S
365	Navigation Mercedes-Benz	0,00	0,00	S	S	S
513	Détecteur de panneaux de signalisation	0,00	0,00	S	S	S
33U	Remote Services Plus Service gratuit pendant 3 ans à partir de l'activation	0,00	0,00	S	S	S
234	Avertisseur d'angle mort	0,00	0,00	S	S	S
22P	Pack Assistant de trajectoire	0,00	0,00	S	S	S
440	Cruise Control	0,00	0,00	S	S	S
258	Active Brake Assist	0,00	0,00	S	S	S
	Attention Assist	0,00	0,00	S	S	S
	Capteur de pluie et de luminosité	0,00	0,00	S	S	S



Options

CODE		Prix (€) HTVA	Prix (€) TVAC	Business Solution	Business Solution Luxury	Business Solution AMG
	Airbags Frontaux, genoux (pour le conducteur), latéraux (combinés thorax et bassin), rideaux	0,00	0,00	S	S	S
U10	Désactivation automatique de l'airbag passager	0,00	0,00	S	S	S
	Fonction ECO start / stop	0,00	0,00	S	S	S
632	Projecteurs LED hautes performances lassistant adaptatif des feux de route (608) incl.	0,00	0,00	S	-	-
421	Automatische versnellingsbak 9G-TRONIC	0,00	0,00	S	S	S
580	Thermatic automatisch airconditioning	0,00	0,00	S	S	S
446	Touchpad	0,00	0,00	S	S	S
891	Eclariage d'ambiance	0,00	0,00	S	S	S
351	Système d'appel d'urgence Mercedes-Benz	0,00	0,00	S	S	S
890	Hayon EASY-PACK avec ouverture et fermeture par commande électrique Uniquement sur le Break	0,00	0,00	S	S	S



Options

CODE		Prix (€) HTVA	Prix (€) TVAC	Business Solution	Business Solution Luxury	Business Solution AMG
287	Banquette arrière rabattable (40:20:40)	0,00	0,00	S	S	S
897	Système de recharge sans fil pour appareils nomades	0,00	0,00	S	S	S
537	Radio numérique DAB+	0,00	0,00	S	S	S
868	Widescreen cockpit Ecran des instruments entièrement numérique de 12,3" et écran multimedia d 12,3"	0,00	0,00	S	S	S
873	Sièges conducteur et passager avant chauffants	0,00	0,00	S	S	S
P49	Pack rétroviseurs	0,00	0,00	S	S	S
P44	Pack de stationnement avec caméra de recul	0,00	0,00	S	-	-
P47	Pack de stationnement avec caméra 360°	0,00	0,00	-	S	S
P17	Pack KEYLESS-GO	0,00	0,00	-	S	S
P35	MULTIBEAM LED Assistant de feux de route Plus (628) incl.	0,00	0,00	-	S	S
U19	MBUX réalité augmentée pour la navigation Déecteur de panneaux de signalisation incl.	0,00	0,00	-	S	S



Options

CODE		Prix (€) HTVA	Prix (€) TVAC	Business Solution	Business Solution Luxury	Business Solution AMG
DD1	Suppression du Pack Night Suppression code P55. code 840 reste sur la configuration. Jantes RSP (RSK sur PHEV) devient RSN (RSJ sur PHEV)	0,00	0,00	○	○	○
840	Vitrage athermique foncé	390,00	471,90	●	●	s
413	Toit ouvrant panoramique Inclus dans le pack Business Solution Plus (DC3)	1 770,00	2 141,70	●	●	●
550	Dispositif d'attelage avec ESP avec stabilisation de la remorque	960,00	1 161,60	●	●	●
463	Affichage tête haute	990,00	1 197,90	●	●	●
14U	Intégration du smartphone	400,00	484,00	●	●	●
P20	Pack d'assistance à la conduite Plus	1 650,00	1 996,50	●	●	●
P82	URBAN GUARD Plus	470,00	568,70	●	●	●



Options Plug-in Hybrid

CODE		Prix (€) HTVA	Prix (€) TVAC	Business Solution	Business Solution Luxury	Business Solution AMG
B30	Câble de recharge pour prise électrique, 5 mètres, lisse Pas en combinaison avec B80	0,00	0,00	S	S	S
B33	Câble de recharge pour Wallbox et station de recharge publique, 5 mètres, lisse Convient aux installations multiphasées. Pas en combinaison avec B34 ou B83	0,00	0,00	S	S	S
B34	Câble de recharge pour Wallbox et station de recharge publique, 4 mètres, lisse Convient aux installations monophasées. Pas en combinaison avec B33 ou B83	0,00	0,00	O	O	O
B80	Câble de recharge pour prise électrique, 8 mètres, lisse Pas en combinaison avec B30	0,00	0,00	O	O	O
B83	Câble de recharge pour Wallbox et station de recharge publique, 8 mètres, lisse Convient aux installations multiphasées. Pas en combinaison avec B33 ou B43	0,00	0,00	O	O	O
PD1	Câble de recharge intelligent Powerdale Nexxtender, Mobile BLACK	690,00	834,90	●	●	●
PD2	Câble de recharge intelligent Powerdale Nexxtender, Mobile RED	690,00	834,90	●	●	●
76B	Système de recharge en courant alternatif (recharge AC) 7,4 kW	0,00	0,00	S	S	S
13U	Préparation pour l'extension des services des véhicules plug-in	0,00	0,00	S	S	S

Caractéristiques techniques Berline - Diesel

	E 200 d	E 220 d	E 300 de	E 300 de 4MATIC
CODE	213.012	213.004	213.016	213.011
MOTEUR				
Nombre/disposition de cylindres	L4	L4	L4	L4
Cylindrée (cm ³)	1.598	1.950	1.950	1.950
ch fiscaux	8	10	10	10
Puissance max. (kW [ch])	118 [160]	143 [194]	143 [194]	143 [194]
Puissance max. [pic, électrique] (kW [ch])			90 [122]	90 [122]
Couple max. (Nm à t/min)	360/1600 - 2600	400/1600 - 2800	400/1600 - 2800	400/1600 - 2800
Couple max. [électrique] (Nm)			440	440
Puissance max. du système (kW [ch])			225 [306]	225 [306]
Couple max. du système (Nm)			700	700
TRANSMISSION				
	Boîte automatique 9G-TRONIC			
PROPULSION				
	traction arrière	traction arrière	traction arrière	transmission intégrale permanente
PERFORMANCE				
Vitesse de pointe (km/h)	226	240	250	235
Accélération 0-100 km/h (sec.)	8,4	7,3	5,9	5,9
CONSOMMATION/ÉMISSIONS DE CARBURANT				
Capacité du réservoir/réserve (l)	66/7	66/7	60/7	60/7
Carburant	Diesel	Diesel	Diesel	Diesel
Capacité de la batterie (kW/h)			13,5	13,5
Consommation cycle mixte (l/100 km) [WLTP]	4,9 - 5,1	5,3 - 5,5	1,2 - 1,3	1,3 - 1,4
Business Solution [NEDC]	4,4	4,9	1,4	1,6
Business Solution LUXURY [NEDC]	4,4	4,9	1,4	1,6
Business Solution AMG [NEDC]	4,4	4,9	1,4	1,6
Émissions de CO ₂ cycle mixte (g/km) [WLTP]	130 - 134	139 - 144	32 - 34	35 - 37
Business Solution [NEDC]	117	123	38	42
Business Solution LUXURY [NEDC]	117	123	38	42
Business Solution AMG [NEDC]	117	123	38	42
Consommation électrique cycle mixte (kWh/km) [WLTP]			17,1 - 17,8	17,5 - 18,2
Autonomie électrique (km) [EAER] [WLTP]			54 - 55	51 - 52
norme EURO	6d-ISC-FCM	6d-ISC-FCM	6d-ISC-FCM	6d-ISC-FCM
POIDS/CHARGE UTILE				
Poids à vide/charge utile (kg)	1.735/660	1.750/660	2.060/660	2.130/630
Volume du coffre à bagages (l)	540	540	370	370
Poids max. de la remorque (kg)	2.100	2.100	2.100	2.100



Caractéristiques techniques Berline - Essence

	E 200	E 300 e	E 300 e 4MATIC
CODE	213.080	213.053	213.054
MOTEUR			
Nombre/disposition de cylindres	L4	L4	L4
Cylindrée (cm ³)	1.991	1.991	1.991
ch fiscaux	11	11	11
Puissance max. (kW [ch])	145 [197]	155 [211]	155 [211]
Puissance max. [pic, électrique] (kW [ch])	10 [14]	90 [122]	90 [122]
Couple max. (Nm à t/min)	320/1.650 - 4.000	350/1600 - 4.000	350/1600 - 4.000
Couple max. [électrique] (Nm)		440	440
Puissance max. du système (kW [ch])		235 [320]	235 [320]
Couple max. du système (Nm)		700	700
TRANSMISSION			
	Boîte automatique 9G-TRONIC	Boîte automatique 9G-TRONIC	Boîte automatique 9G-TRONIC
PROPULSION			
	traction arrière	traction arrière	transmission intégrale permanente
PERFORMANCE			
Vitesse de pointe (km/h)	240	250	250
Accélération 0-100 km/h (sec.)	7,5	5,7	5,8
CONSOMMATION/ÉMISSIONS DE CARBURANT			
Capacité du réservoir/réserve (l)	66/7	50/7	50/7
Carburant	Benzine	Benzine	Benzine
Capacité de la batterie (kW/h)		13,5	13,5
Consommation cycle mixte (l/100 km) [WLTP]	7,2 - 7,4	1,6	1,7 - 1,8
Business Solution [NEDC]	6,6	1,8	1,9
Business Solution LUXURY [NEDC]	6,6	1,8	1,9
Business Solution AMG [NEDC]	6,6	1,8	1,9
Émissions de CO ₂ cycle mixte (g/km) [WLTP]	165 - 168	36 - 37	39 - 41
Business Solution [NEDC]	151	41	44
Business Solution LUXURY [NEDC]	151	41	44
Business Solution AMG [NEDC]	151	41	44
Consommation électrique cycle mixte (kWh/km) [WLTP]		17,3 - 18,2	18,1 - 18,8
Autonomie électrique (km) [EAER] [WLTP]		56 - 57	52 - 53
norme EURO	6d-ISC-FCM	6d-ISC-FCM	6d-ISC-FCM
POIDS/CHARGE UTILE			
Poids à vide/charge utile (kg)	1.700/660	1.990/660	2.065/660
Volume du coffre à bagages (l)	540	370	370
Poids max. de la remorque (kg)	1.900	2.100	2.100



Caractéristiques techniques Break - Diesel

	E 200 d	E 220 d	E 300 de	E 300 de 4MATIC
CODE	213.212	213.204	213.216	213.211
MOTEUR				
Nombre/disposition de cylindres	L4	L4	L4	L4
Cylindrée (cm ³)	1.598	1.950	1.950	1.950
ch fiscaux	8	10	10	10
Puissance max. (kW [ch])	118 [160]	143 [194]	143 [194]	143 [194]
Puissance max. [pic, électrique] (kW [ch])			90 [122]	90 [122]
Couple max. (Nm à t/min)	360/1600 - 2.600	400/1600 - 2800	400/1600 - 2800	400/1600 - 2800
Couple max. [électrique] (Nm)			440	440
Puissance max. du système (kW [ch])			225 [306]	225 [306]
Couple max. du système (Nm)			700	700
TRANSMISSION				
	Boîte automatique 9G-TRONIC Boîte automatique 9G-TRONIC Boîte automatique 9G-TRONIC Boîte automatique 9G-TRONIC			
PROPULSION				
	traction arrière	traction arrière	traction arrière	transmission intégrale permanente
PERFORMANCE				
Vitesse de pointe (km/h)	217	235	250	230
Accélération 0-100 km/h (sec.)	8,7	7,7	6,0	6,0
CONSOMMATION/ÉMISSIONS DE CARBURANT				
Capacité du réservoir/réserve (l)	66/7	66/7	60/7	60/7
Carburant	Diesel	Diesel	Diesel	Diesel
Capacité de la batterie (kW/h)			13,5	13,5
Consommation cycle mixte (l/100 km) [WLTP]	5,1 - 5,4	5,7 - 5,8	1,4	1,4 - 1,5
Business Solution [NEDC]	4,7	4,9	1,6	1,7
Business Solution LUXURY [NEDC]	4,7	4,9	1,6	1,7
Business Solution AMG [NEDC]	4,7	4,9	1,6	1,7
Émissions de CO ₂ cycle mixte (g/km) [WLTP]	138 - 142	148 - 153	36 - 37	38 - 39
Business Solution [NEDC]	124	128	42	44
Business Solution LUXURY [NEDC]	124	128	42	44
Business Solution AMG [NEDC]	124	128	42	44
Consommation électrique cycle mixte (kWh/km) [WLTP]			17,6 - 18,0	17,9 - 18,3
Autonomie électrique (km) [EAER] [WLTP]			51 - 52	49 - 50
norme EURO	6d-ISC-FCM	6d-ISC-FCM	6d-ISC-FCM	6d-ISC-FCM
POIDS/CHARGE UTILE				
Poids à vide/charge utile (kg)	1.835/680	1.845/680	2.145/675	2.215/635
Volume du coffre à bagages (l)	640 - 1.820	640 - 1.820	480 - 1.660	480 - 1.660
Poids max. de la remorque (kg)	2.100	2.100	2.100	2.100

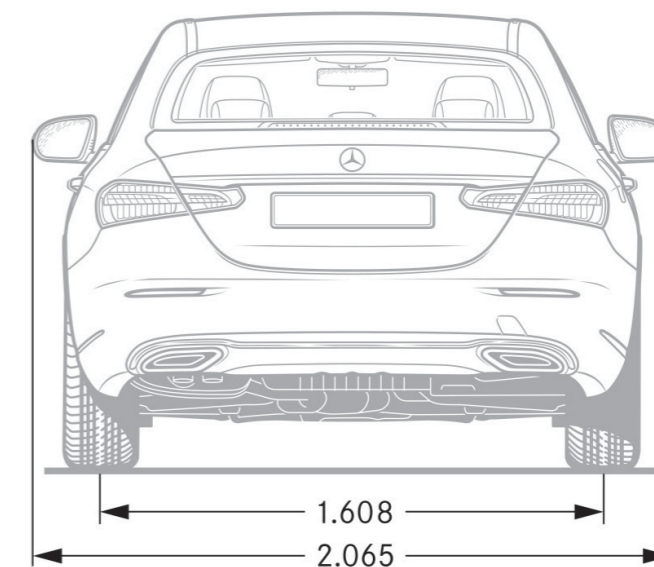
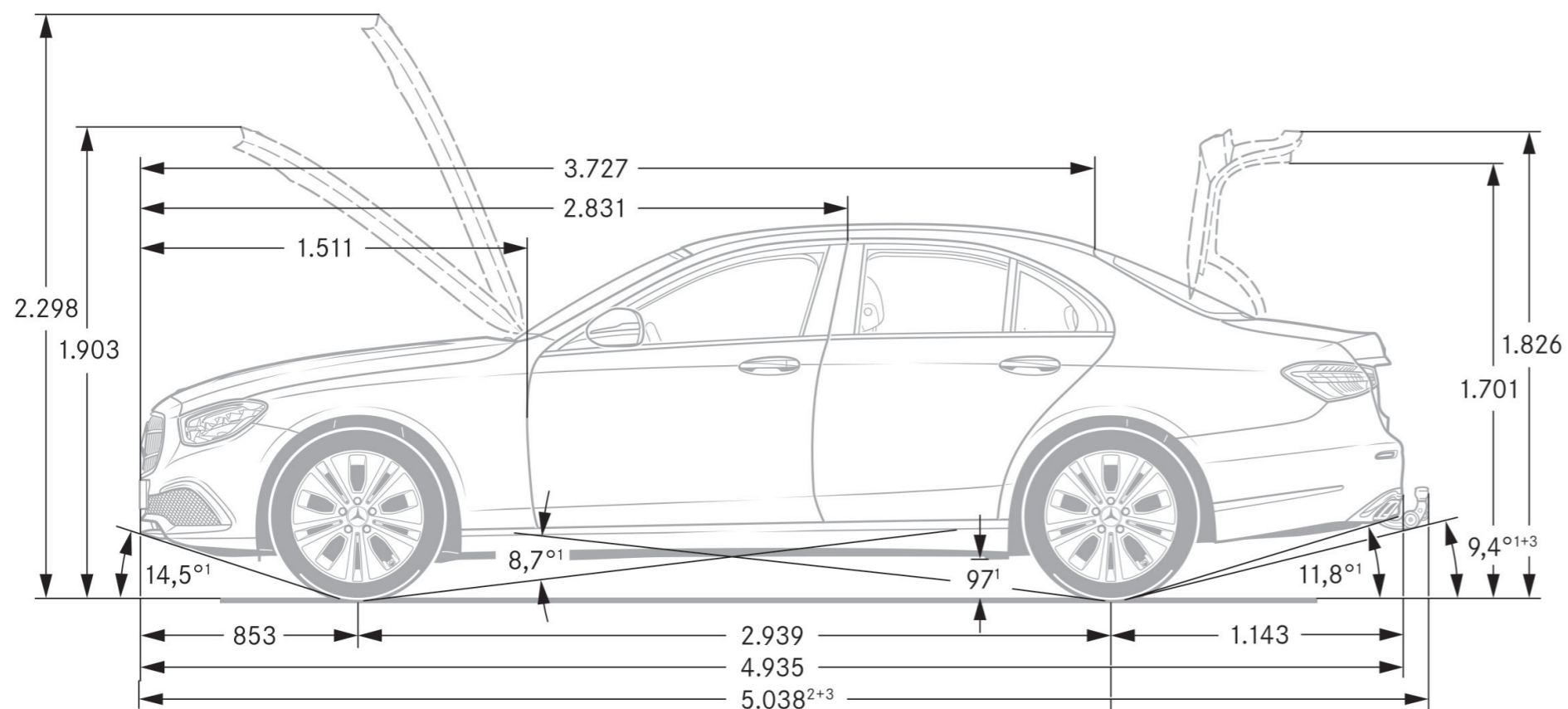
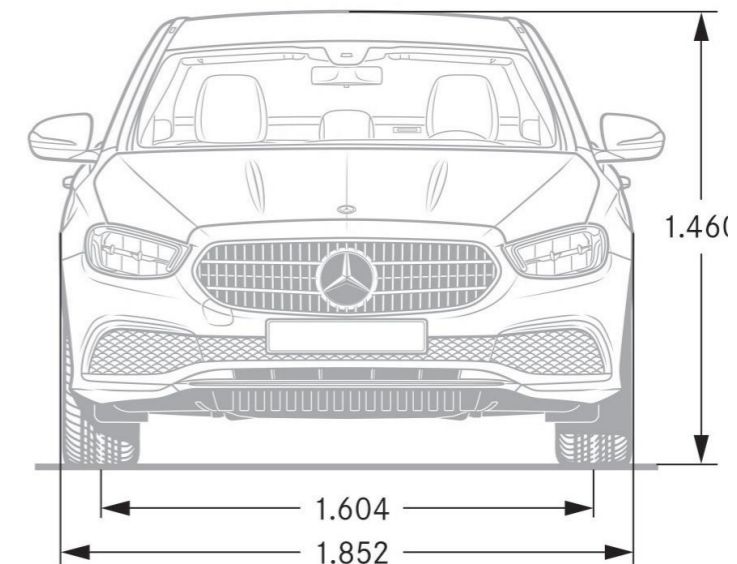
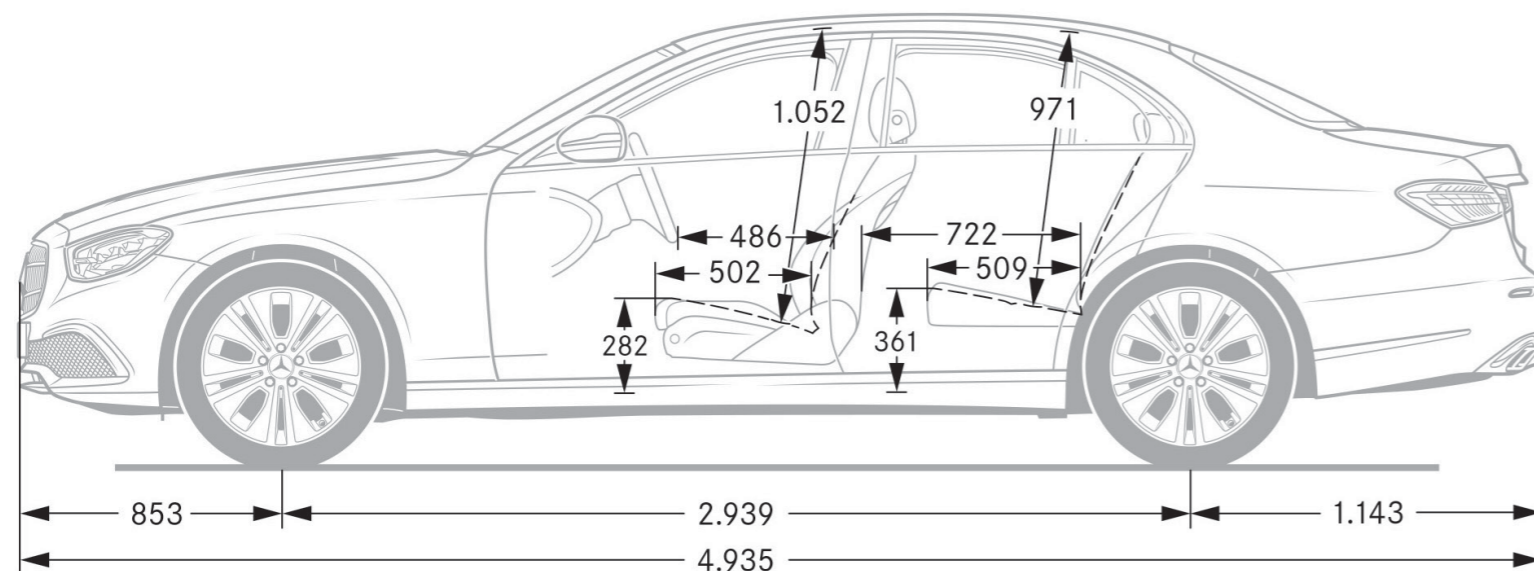


Caractéristiques techniques Break - Essence

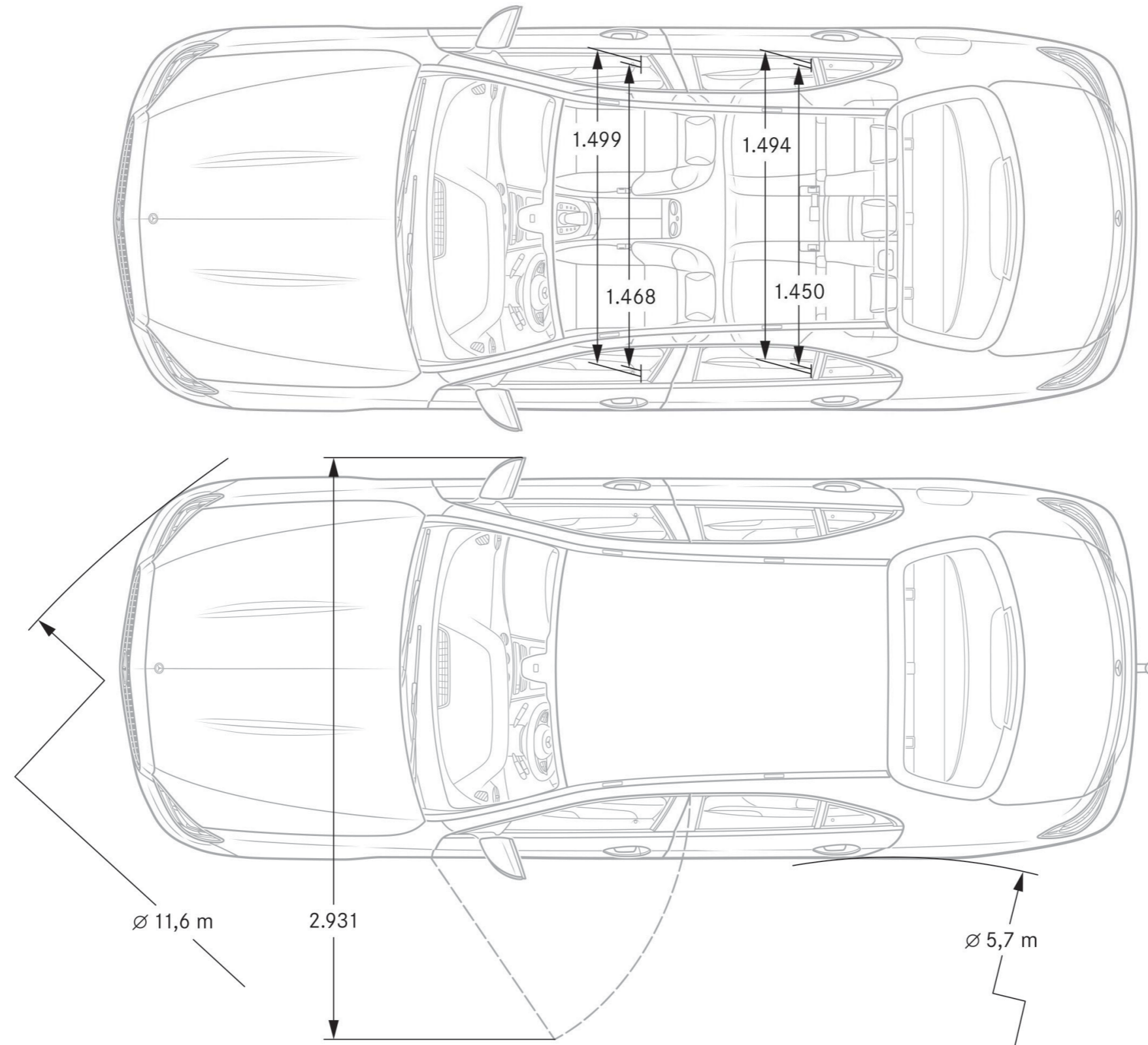
	E 200	E 300 e
CODE	213.280	213.053
MOTEUR		
Nombre/disposition de cylindres	L4	L4
Cylindrée (cm ³)	1.991	1.991
ch fiscaux	11	11
Puissance max. (kW [ch])	145 [197]	155 [211]
Puissance max. [pic, électrique] (kW [ch])	10 [14]	90 [122]
Couple max. (Nm à t/min)	320/1.650 - 4.000	350/1600 - 4.000
Couple max. [électrique] (Nm)		440
Puissance max. du système (kW [ch])		235 [320]
Couple max. du système (Nm)		700
TRANSMISSION		
	Boîte automatique 9G-TRONIC	Boîte automatique 9G-TRONIC
PROPULSION		
	traction arrière	traction arrière
PERFORMANCE		
Vitesse de pointe (km/h)	231	245
Accélération 0-100 km/h (sec.)	7,8	5,9
CONSOMMATION/ÉMISSIONS DE CARBURANT		
Capacité du réservoir/réserve (l)	66/7	50/7
Carburant	Benzine	Benzine
Capacité de la batterie (kW/h)		13,5
Consommation cycle mixte (l/100 km) [WLTP]	7,5 - 7,8	1,8
Business Solution [NEDC]	6,9	1,8
Business Solution LUXURY [NEDC]	6,9	1,8
Business Solution AMG [NEDC]	6,9	1,8
Émissions de CO ₂ cycle mixte (g/km) [WLTP]	171 - 177	40 - 41
Business Solution [NEDC]	158	44
Business Solution LUXURY [NEDC]	158	44
Business Solution AMG [NEDC]	158	44
Consommation électrique cycle mixte (kWh/km) [WLTP]		17,9 - 18,6
Autonomie électrique (km) [EAER] [WLTP]		53 - 54
norme EURO	6d-ISC-FCM	6d-ISC-FCM
POIDS/CHARGE UTILE		
Poids à vide/charge utile (kg)	1.795/680	2.075/680
Volume du coffre à bagages (l)	640 - 1.820	480 - 1.660
Poids max. de la remorque (kg)	2.100	2.100



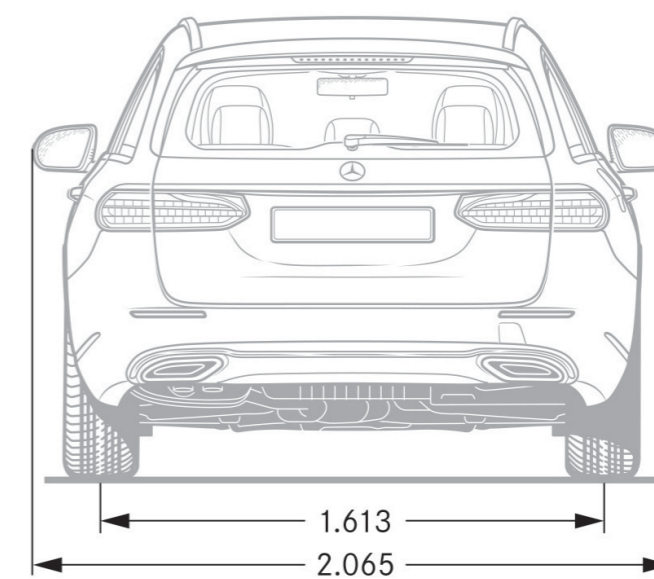
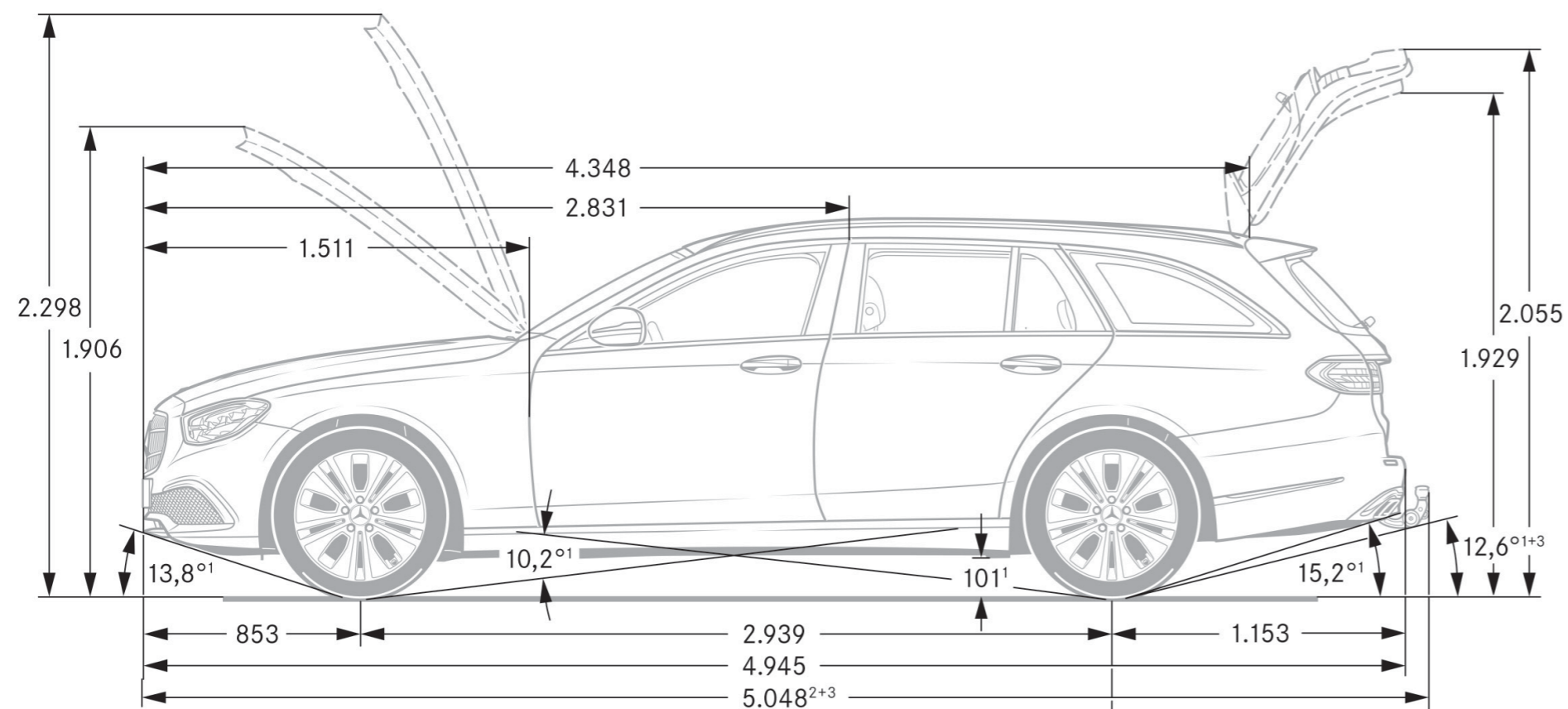
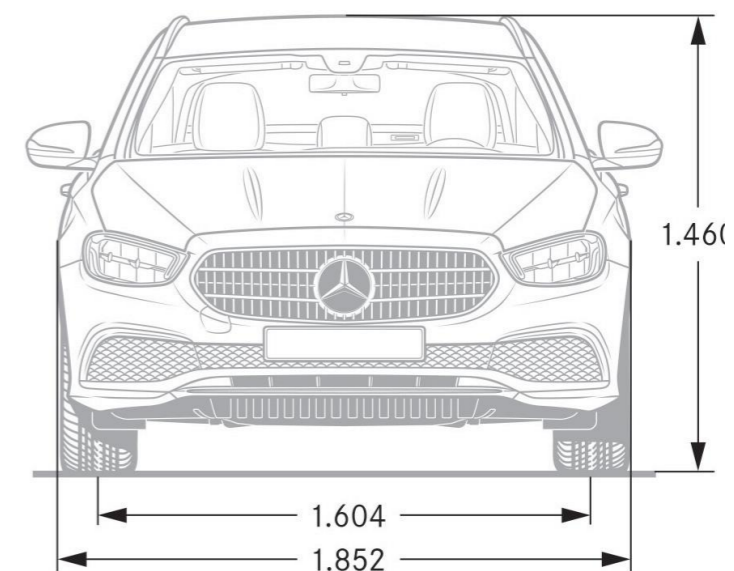
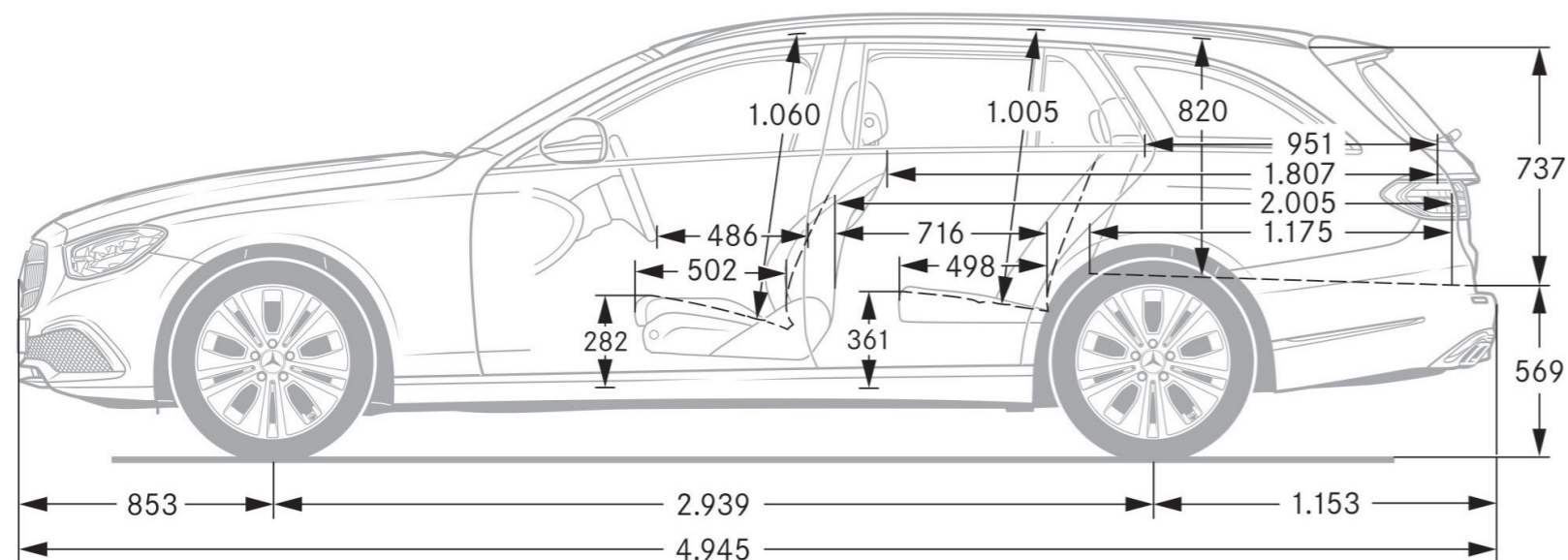
Dimensions Limousine



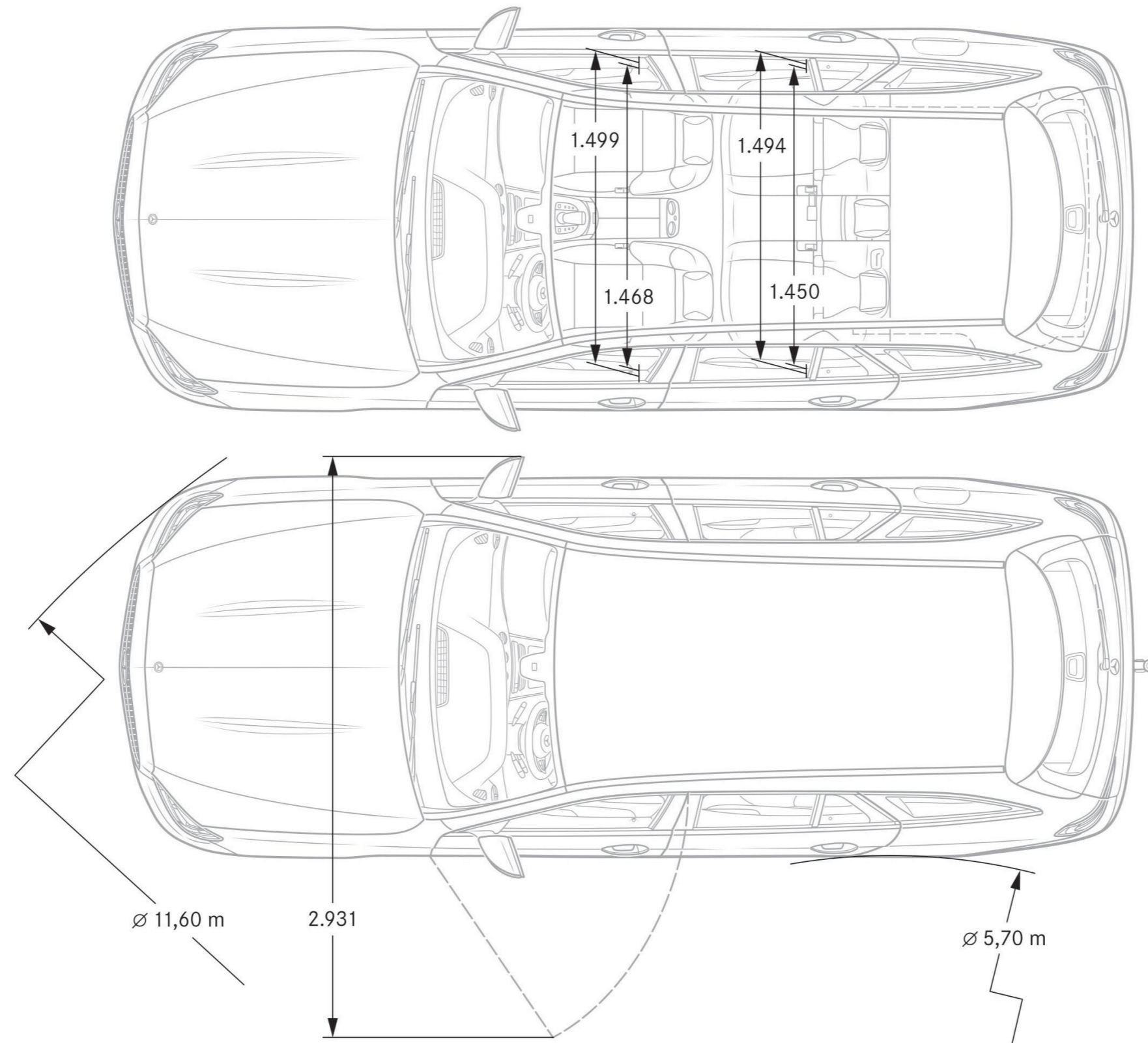
Dimensions Limousine



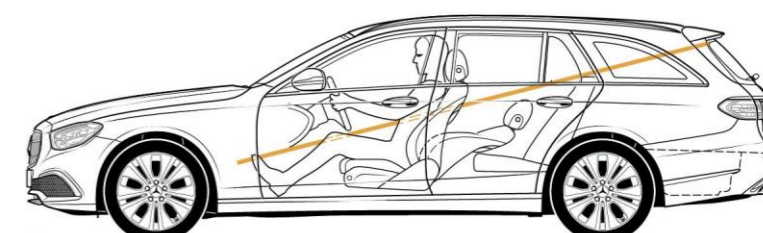
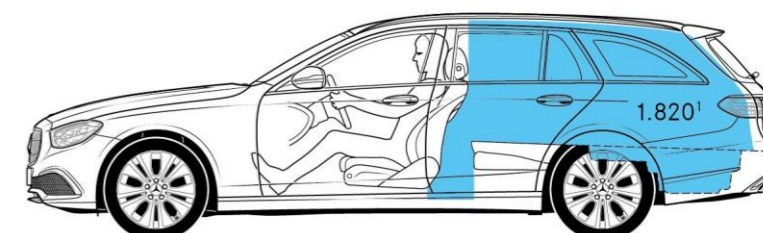
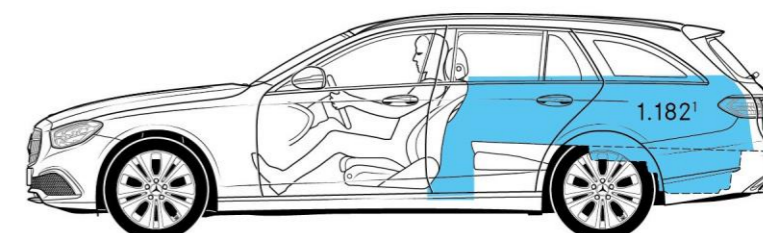
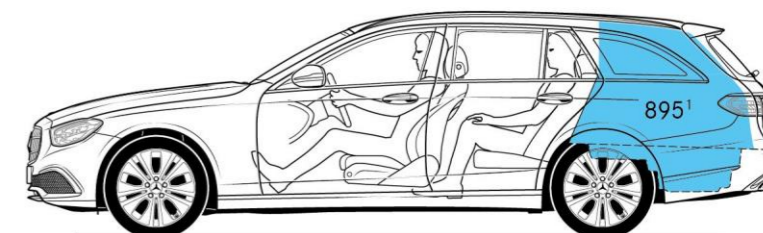
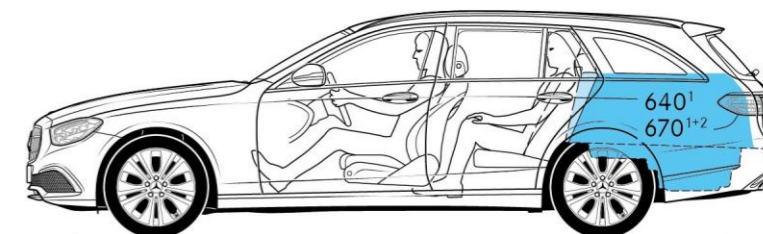
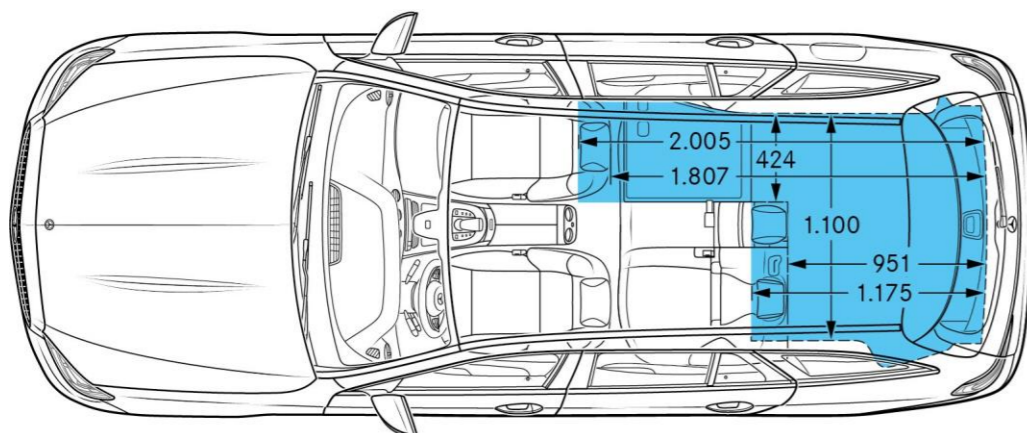
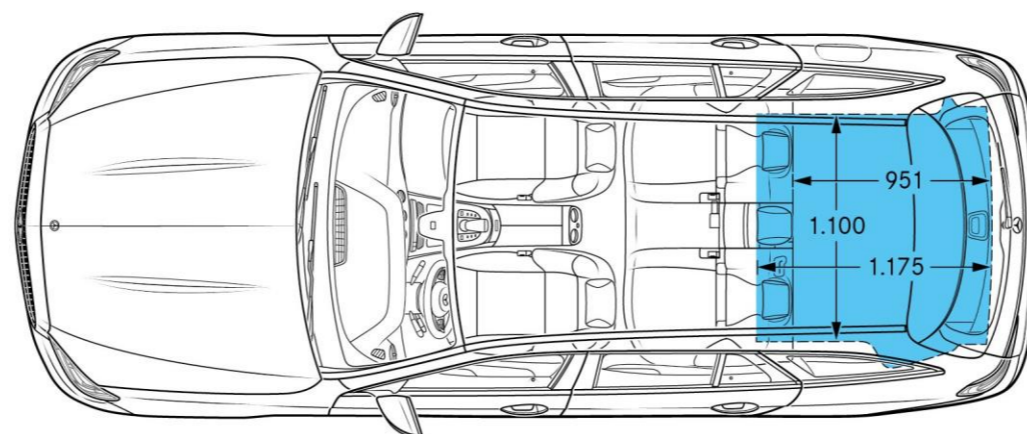
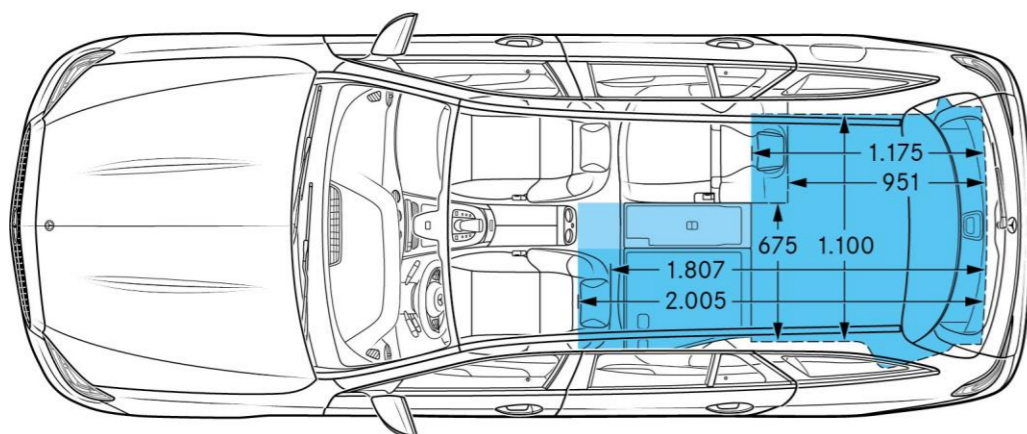
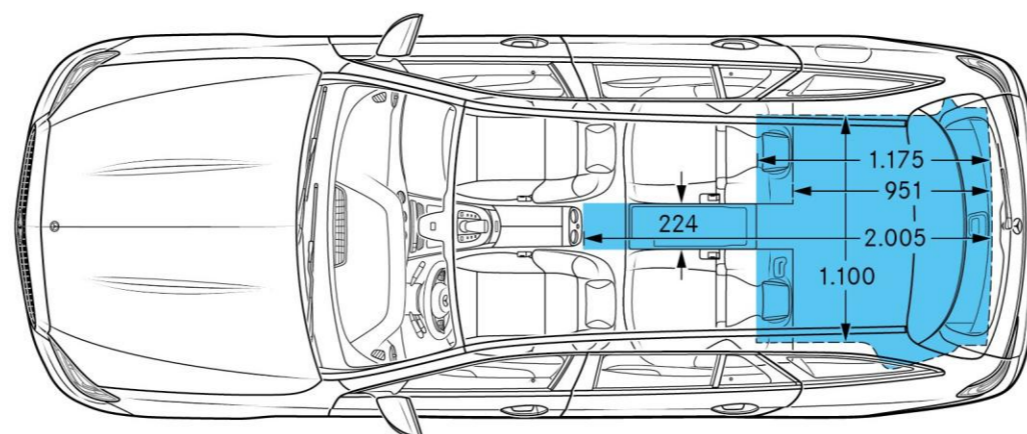
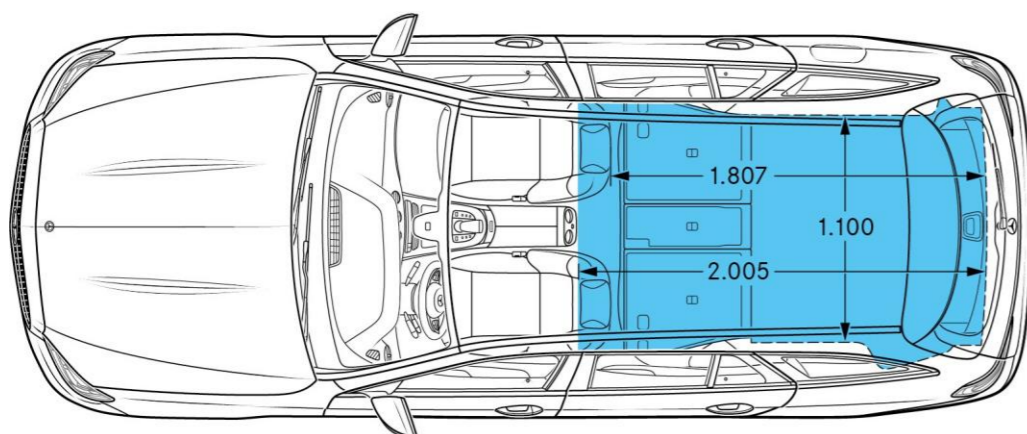
Dimensions Estate



Dimensions Estate



Dimensions Estate





mercedes-benz.be