

Business
Solutions

GLB Business Solution

Liste de prix. Valable à partir du 11 janvier 2021.

Mercedes-Benz



Le nouveau GLB: all kinds of strenght.

Une allure racée : véritable pragmatique doté de gènes tout-terrain, le GLB se distingue par des proportions musclées et des éléments stylistiques expressifs. Le concept de commande et d'affichage pose de nouveaux jalons dans le domaine de l'interaction entre l'homme et la technologie. La personnalisation joue également un rôle central.

> Trouvez un
distributeur

> Configurez votre
GLB

Prix



Lignes



Options



Données techniques



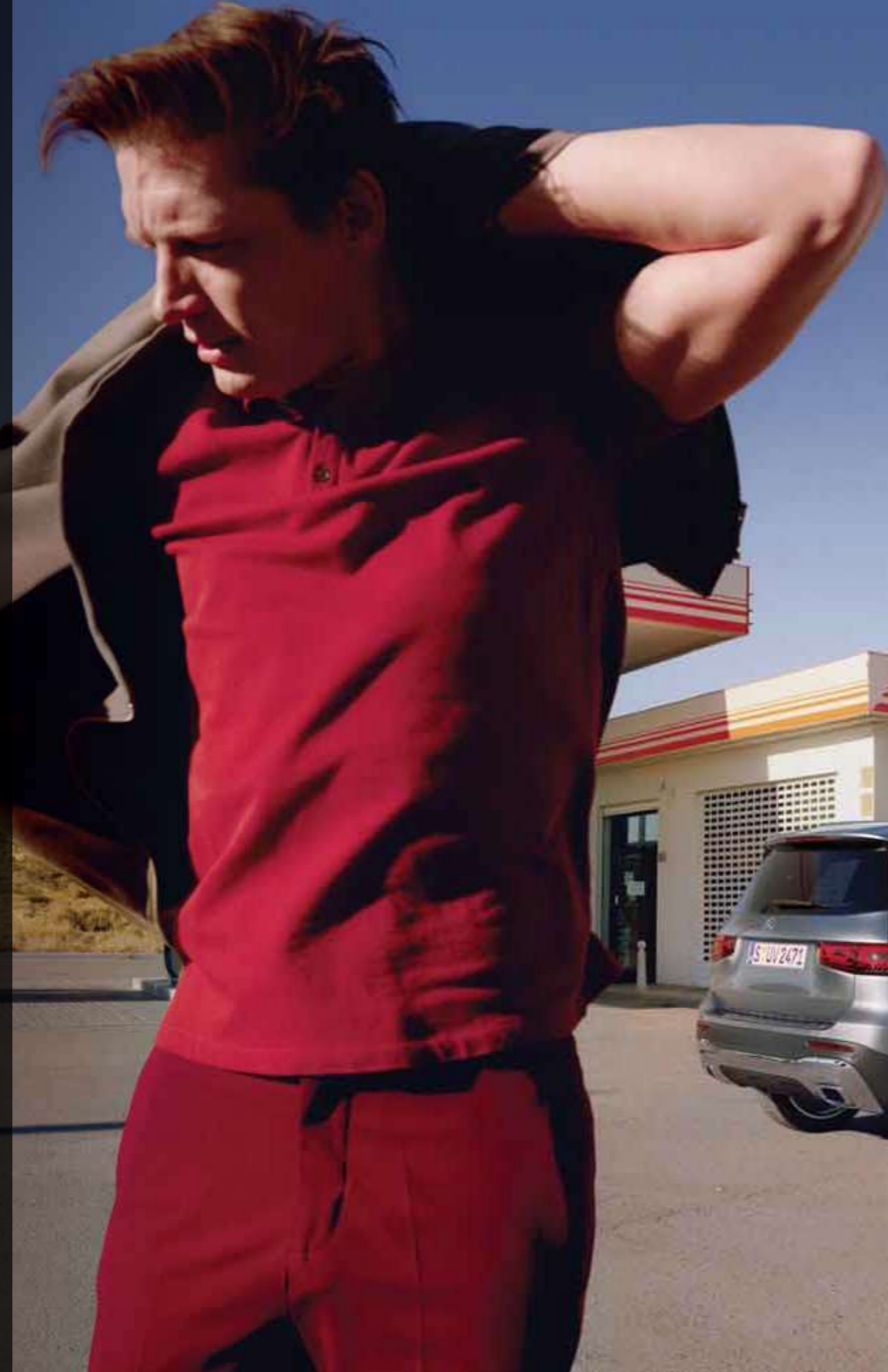
Annexe



Business Solutions

GLB
Business Solution

Prix.



Moteur diesel

	Baumuster	Puissance max. ¹⁾ en kW/cv	Cylindrée en cc	CO ₂ combiné en g/km ²⁾ cv fiscaux	Consommation combinée l/100 km ²⁾	Transmission	EQUIPEMENT DE SERIE	
							Prix cat. conseillé TVAC	Prix cat. conseillé hTVA
GLB 180 d Business Solution	247.610	85 kW 116 pk	1.950	145-151 (WLTP) 128 (NEDC) 10	5,5-5,7 (WLTP) 5,9 (NEDC)	8G-DCT	44.165,00	36.500,00
GLB 200 d Business Solution	247.612	110 kW 150 pk	1.950	145-151 (WLTP) 128 (NEDC) 10	5,5-5,7 (WLTP) 5,9 (NEDC)	8G-DCT	45.496,00	37.600,00
GLB 200 d 4MATIC Business Solution	247.613	110 kW 150 pk	1.950	152-156 (WLTP) 136 (NEDC) 10	5,8-5,9 (WLTP) 5,1 (NEDC)	8G-DCT	47.674,00	39.400,00

Moteur essence

	Baumuster	Puissance max. ¹⁾ en kW/cv	Cylindrée en cc	CO ₂ combiné en g/km ²⁾ cv fiscaux	Consommation combinée l/100 km ²⁾	Transmission	EQUIPEMENT DE SERIE	
							Prix cat. conseillé TVAC	Prix cat. conseillé hTVA
GLB 180 Business Solution	247.784	100 kW 136 pk	1.332	159-165 (WLTP) 137 (NEDC) 7	7,0-7,3 (WLTP) 7,0 (NEDC)	7G-DCT	42.955,00	35.500,00

Prix année modèle 801+051 valable à partir du 11 janvier 2021. .

1) Déclarations de puissance et de couple conformément aux exigences légales (Règlement (UE) 715/2007) dans la dernière version.

2) Les valeurs énumérées ont été mesurées conformément à la méthode de mesure prescrite. Ce sont des « valeurs WLTP-CO₂ » selon Art. 2 Non. 3 du règlement sur le transport en commun (UE) 2017/1153. Les valeurs de consommation de carburant ont été déterminées sur la base de ces valeurs. La consommation d'électricité a été calculée sur la base de vo 683/2008/EC. Les spécifications ne se rapportent pas à un véhicule spécifique, elles sont destinées uniquement à comparer différents véhicules entre eux. Les valeurs varient en fonction des options choisies.

Business Solutions

GLB
Business Solution

Lignes.



Choisissez votre Business Solution



Business Solution

> Choisir Style

Jantes alliage 17" à 5 doubles branches, rampes de toit en aluminium, système multimédias MBUX, caméra de recul, projecteurs LED hautes performances, hayon EASY PACK, ciel de pavillon en tissu noir



Business Solution Luxury

> Choisir Progressive

Jantes alliage 18" à 5 branches, éléments extérieur chromés, climatisation automatique THERMOTRONIC à 2 zones, projecteurs LED hautes performances, hayon EASY PACK



Business Solution AMG

> Choisir AMG Line

Jantes alliage 19" à 5 doubles branches, vitrage athermique foncé, climatisation automatique THERMOTRONIC à 2 zones, projecteurs LED hautes performances, disques de frein perforés, kit carrosserie AMG avec grille de calandre diamant



Business Solution

Equipements de série:

- Jantes alliage 17" à 5 doubles branches
- projecteurs LED hautes performances
- Hayon EASY PACK
- Sièges arrière à réglage longitudinal
- Ciel de pavillon en tissu noir
- Pack stationnement avec caméra de recul
- Rampes de toit en aluminium
- Avertisseur de franchissement de ligne actif
- Freinage d'urgence assisté actif
- 10,25" Ecran média
- Ecran des instruments (10,25") entièrement numérique
- Sièges conducteur et passager avant chauffants
- Train de roulement Confort



Jantes



R11 – Jantes alliage 17" à 5 doubles branches – De série
avec monte 215/65 R17 sur 6,5J x 17 ET44

Habillage



311A – Similicuir ARTICO / tissu Bertrix noir – De série

Inserts



H61 – Inserts décoratifs façon ellipse – De série



890 – Hayon EASY PACK



567 – Sièges arrière à réglage longitudinal et rabattable (40/20/40)

Le GLB en Ligne Style avec protection anti-encastrement design à l'avant et à l'arrière, finition argent et baguettes de ligne de ceinture chromées argentées

Business Solution

Business Solution Luxury

Business Solution AMG

Overzicht Lines

CODE	EQUIPEMENTS	Prix cat. conseillé € hTVA	Prix cat. conseillé € TVAC	GLB 180	GLB 180 d	GLB 200 d	GLB 200 d 4MATIC
	Business Solution Composants: ligne Style (PYD): deux lamelles dans la calandre peintes dans le ton argent avec passages typiques SUV et inserts chromés; protection anti-encastrement design à l'avant et à l'arrière, finition argent; baguettes de ligne de ceinture chromées argentées; rampes de toit en aluminium (725); projecteurs LED hautes performances (632); sièges confort (7U2) avec Pack Confort sièges; filet à bagages dans le dossier des sièges avant; buses de sorte d'air dans le ton noir avec cerclage chromé et bague de guidage d'air en gris brillant; volant multifonction en cuir (L3E) avec surpiqûres noires et cache noir mat en 2 parties, ainsi que panneaux de commande en noir brillant; double porte-gobelet (310); hayon EASY PACK (890); sièges arrière à réglage longitudinal (567)	0,00	0,00	S	S	S	S
R11 +R01	Jantes alliage 17" à 5 doubles branches optimisation aérodynamique, finition noir mat/naturel brillant avec monte 215/65 R17 sur 6,5J x 17 ET44	0,00	0,00	S	S	S	S
311A	Similicuir ARTICO / tissu Bertrix noir	0,00	0,00	S	S	S	S
H61	Inserts décoratifs façon ellipse	0,00	0,00	S	S	S	S
L3E	Volant multifonction en cuir	0,00	0,00	S	S	S	S
51U	Ciel de pavillon en tissu noir	0,00	0,00	S	S	S	S



Business Solution Luxury

Equipements:

- Jantes alliage 18" à 5 branches
- Similicuir ARTICO noir
- Inserts décoratifs finition spirale
- Climatisation automatique THERMOTRONIC
- Extérieur Progressive
- Sorties d'échappement apparentes
- Volant multifonction en cuir avec surpiqûres noires et cache chromé
- Baguettes de ligne de ceinture et entourages de vitres chromés
- Soutien lombaire à 4 réglages
- MBUX Réalité augmentée pour la navigation
- Eclairage d'ambiance



Le GLB en Ligne Progressive protection anti-encastrement design en chrome brillant à l'avant et à l'arrière et sorties d'échappement apparentes

Jantes



52R - Jantes alliage 18" à 5 branches - De série avec monte 235/55 R18 sur 7,5J x 18 ET53

Habillage



101A - Similicuir ARTICO noir - De série



105A - Similicuir ARTICO beige macchiato / noir ** - Option

Inserts



H60 - Inserts décoratifs finition spirale* - De série

*L'image conctient l'équipement optionnel 105A.

**L'image montre des inserts qui ne sont pas disponible pour Business Solution.

Business Solution

Business Solution Luxury

Business Solution AMG

Overzicht Lines

CODE	EQUIPEMENTS	Prix cat. conseillé € hTVA	Prix cat. conseillé € TVAC	GLB 180	GLB 180 d	GLB 200 d	GLB 200 d 4MATIC
DC1 +PYF	Business Solution Luxury Composants: Progressive Line: grille de calandre à deux lamelles argentées et insert chromé; protection anti-encastrement design en chrome brillant à l'avant et à l'arrière; contre-portes (revêtements) en coloris noir, aspect grené avec insert décoratif chromé façon marchepied; sorties d'échappement apparentes; baguettes de ligne de ceinture et entourages de vitres chromés; rampes de toit en aluminium (725); projecteurs LED hautes performances (632); sièges confort (7U2) avec Pack Confort sièges; filet à bagages dans le dossier des sièges avant; volant multifonction en cuir (L3E) avec surpiqûres noires et cache chromé; Buses de sortie d'air dans le ton noir avec cerclage chromé; double porte-gobelet; hayon EASY PACK (890); sièges arrière à réglage longitudinal (567); climatisation automatique THERMOTRONIC (581)	2.200,00	2.662,00	●	●	●	●
52R +R01	Jantes alliage 18" à 5 branches optimisation aérodynamique, finition noir/naturel brillant avec monte 235/55 R18 sur 7,5J x 18 ET53	0,00	0,00	○	○	○	○
101A	Similicuir ARTICO noir	0,00	0,00	○	○	○	○
105A	Similicuir ARTICO beige macchiato / noir	100,00	121,00	●	●	●	●
H60	Inserts décoratifs finition spirale	0,00	0,00	○	○	○	○
L3E	Volant multifonction en cuir	0,00	0,00	○	○	○	○
51U	Ciel de pavillon en tissu noir	0,00	0,00	○	○	○	○



Business Solution AMG

Equipements:

- Jantes alliage 19" à 5 doubles branches
- Similicuir ARTICO / microfibre DINAMICA noir
- Inserts décoratifs structure carbone
- Sièges arrière à réglage longitudinal et rabattable
- Climatisation automatique THERMOTRONIC
- Kit carrosserie AMG ave Pack Night: grille de calandre diamant avec pastilles chromées, lamelle peinte en noir avec insert chromé
- rampes de toit noires
- Soutien lombaire à 4 réglages
- MBUX Réalité augmentée pour la navigation
- Eclairage d'ambiance
- Vitrage athermique foncé
- Pack Night

Business Solution

Business Solution Luxury

Business Solution AMG

Overzicht Lines



Le GLB en ligne AMG avec Pack Night et jupe arrière AMG avec insert décoratif dans le ton noir brillant et deux sorties d'échappement apparentes

Jantes



RTG - Jantes alliage 19" à 5 doubles branches - De série
7,5J x 19 met banden 235/50 R20

Habillage



651A - Similicuir ARTICO / microfibre DINAMICA noir - De série

Inserts



H62 - Inserts décoratifs structure carbone - De série



Boîtiers de rétroviseurs extérieurs dans le ton noir

Business Solution

Business Solution Luxury

Business Solution AMG

Overzicht Lines

CODE	EQUIPEMENTS	Prix cat. conseillé € hTVA	Prix cat. conseillé € TVAC	GLB 180	GLB 180 d	GLB 200 d	GLB 200 d 4MATIC
DC2 +PYH +P55	Business Solution AMG Composants: Kit carrosserie AMG ave Pack Night: grille de calandre diamant avec pastilles chromées, lamelle peinte en noir avec insert chromé; jupe avant spécifique AMG avec splitter avant en noir brillant; jupe arrière AMG avec insert décoratif dans le ton noir brillant; contre-portes (revêtements) en noir avec inserts façon marchepied dans le ton noir brillant; etriers de frein avant avec inscription « Mercedes-Benz » à l'avant; disques de frein perforés; baguettes de ligne de ceinture et de bas de glace dans le ton noir brillant; train de roulement confort; DIRECT STEERING; rampes de toit noires; projecteurs LED hautes performances (632); vitrage athermique foncé (840); sièges sport (7U4) avec appuie-tête réglable avec Pack Confort sièges; filet à bagages dans le dossier des sièges avant; volant sport multifonction en cuir Nappa (L5C), à 3 branches, avec méplat dans la partie inférieure, perforations au niveau de la zone de préhension; buses de sortie d'air dans le ton noir avec cerclage chromé; pédalier sport AMG en acier inoxydable brossé avec picots en caoutchouc; tapis de sol (U26) noirs avec monogramme AMG à l'avant; double porte-gobelet (310); hayon EASY PACK (890); sièges arrière à réglage longitudinal (567); climatisation automatique THERMOTRONIC (581)	3.900,00	4.719,00	●	●	●	●
RTG +R01	Jantes alliage 19" à 5 doubles branches optimisation aérodynamique, finition noir brillant/naturel brillant avec monte 235/50 R19 sur 7,5J x 19 ET53	0,00	0,00	○	○	○	○
651A	Similicuir ARTICO / microfibre DINAMICA noir	0,00	0,00	○	○	○	○
H62	Inserts décoratifs structure carbone	0,00	0,00	○	○	○	○
L5C	Volant sport multifonctions en cuir Nappa avec méplat partie inférieure et des perforations au niveau des zones de préhension	0,00	0,00	○	○	○	○
51U	Ciel de pavillon en tissu noir	0,00	0,00	○	○	○	○

Business Solutions

GLB
Business Solution

Options.



Peintures



696U – Noir nuit – **De série**



149U – Blanc polaire - **Option**



Metallic

144U – Blanc digital - **Option**



Metallic

191U – Noir cosmos - **Option**



Metallic

787U – Gris montagne - **Option**



Metallic

813U – Bleu galaxie- **Option**



Metallic

667U – Bleu denim - **Option**



Metallic

775U – Argent iridium- **Option**



Metallic

817U – Or rose- **Option**



designo

993U – designo rouge Patagonie - **Option**

Peintures

CODE	PEINTURES	Prix cat. conseillé € hTVA	Prix cat. conseillé € TVAC	Business Solution	Business Solution Luxury	Business Solution AMG
696U	Noir nuit	0,00	0,00	S	S	S
149U	Blanc polaire	0,00	0,00	○	○	○
144U	Blanc digital	0,00	0,00	○	○	○
191U	Noir cosmos	0,00	0,00	○	○	○
667U	Bleu denim	0,00	0,00	○	○	○
817U	Or rose (production limitée disponible)	0,00	0,00	○	○	○
775U	Argent irridium	0,00	0,00	○	○	○
787U	Gris montagne	0,00	0,00	○	○	○
813U	Bleu galaxie	0,00	0,00	○	○	○
993U	designo rouge Patagonie	200,00	242,00	●	●	●

Business Solution Plus

(DC3)*

Prix cat. conseillé
hTVA

€ 1.555,00

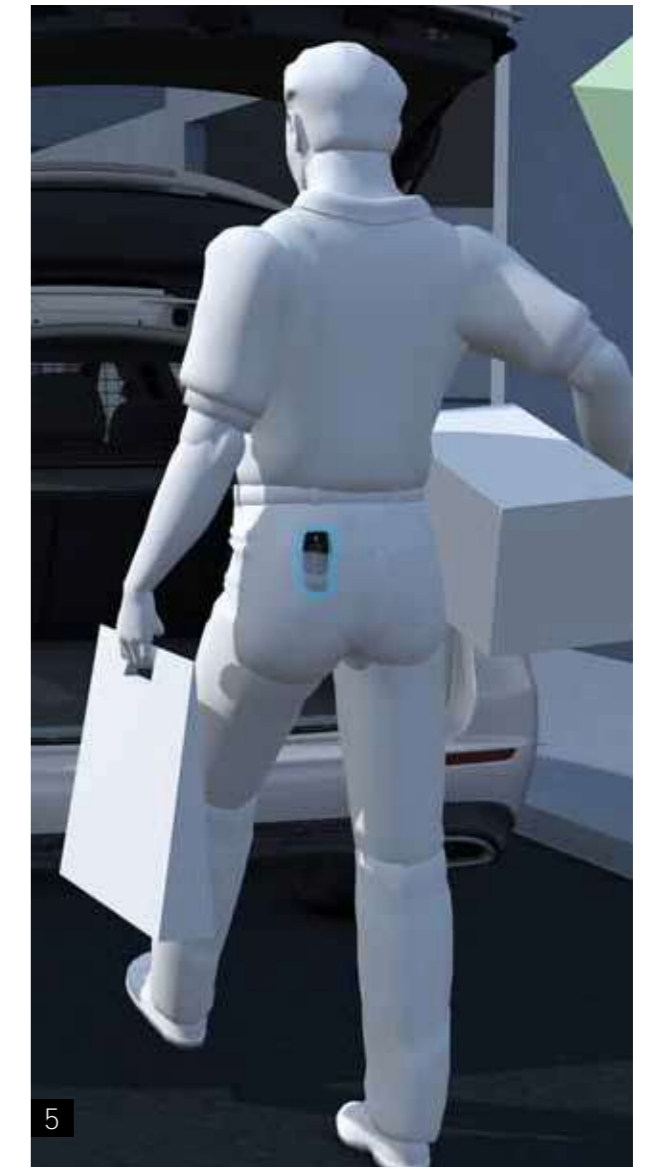
Prix cat. conseillé
TVAC

€ 1.881,55

PYO – Pack Premium Plus

- 1** 275+242 – Sièges avant à réglage électrique avec fonction Mémoires
- 2** 413 – Toit ouvrant panoramique avec fermeture automatique en cas de pluie.
- 3** 853 – Advanced sound system
- 4** U45 – Baguettes de seuil éclairées, avec inscription « Mercedes-Benz » et cache interchangeable
- 5** P17 – Pack Confort KEYLESS-GO avec HANDS FREE ACCESS le couvercle de coffre peut s'ouvrir et se fermer de manière entièrement automatique – avec un simple mouvement du pied dans la zone des capteurs située derrière le pare-chocs arrière
- 6** 642+ 628 - MULTIBEAM LED et assistant de feux de route Plus pour un éclairage maximal: ce système intelligent dispense un éclairage à LED extrêmement précis qui épargne les véhicules qui précèdent et les usagers circulant en sens inverse.

*Uniquement en combinaison avec Business Solution Luxury (DC1) ou Business Solution AMG (DC2)



Options

CODE	EQUIPEMENTS	Prix cat. conseillé € hTVA	Prix cat. conseillé € TVAC	Business Solution	Business Solution Luxury	Business Solution AMG
365	Navigation Mercedes-Benz par disque dur	0,00	0,00	S	S	S
367	Live Traffic information Service gratuit pendant trois ans à partir de l'activation	0,00	0,00	S	S	S
00U	Services à distance Service gratuit pendant trois ans à partir de l'activation	0,00	0,00	S	S	S
P44	Pack stationnement avec caméra de recul	0,00	0,00	S	S	S
P49	Pack Rétroviseurs	0,00	0,00	S	S	S
355	Fonctions MBUX étendues	0,00	0,00	S	S	S
890	Hayon EASY-PACK	0,00	0,00	S	S	S
893	Fonction KEYLESS-GO start	0,00	0,00	S	S	S
632	Projecteurs LED hautes performances	0,00	0,00	S	S	S
537	Radio numérique (DAB+)	0,00	0,00	S	S	S
859	10,25" Ecran média	0,00	0,00	S	S	S
458	Ecran des instruments (10,25") entièrement numérique	0,00	0,00	S	S	S

Options

CODE	EQUIPEMENTS	Prix cat. conseillé € hTVA	Prix cat. conseillé € TVAC	Business Solution	Business Solution Luxury	Business Solution AMG
873	Sièges conducteur et passager avant chauffants	0,00	0,00	S	S	S
	Attention Assist	0,00	0,00	S	S	S
504	Avertisseur de limitation de vitesse	0,00	0,00	S	S	S
	Fonction ECO start / stop	0,00	0,00	S	S	S
440	Cruise control incl. speed limiter	0,00	0,00	S	S	S
243	Avertisseur de franchissement de ligne actif	0,00	0,00	S	S	S
258	Freinage d'urgence assisté actif	0,00	0,00	S	S	S
U62	Pack Visibilité	0,00	0,00	S	S	S
	Capteur de pluie et de luminosité	0,00	0,00	S	S	S
	Airbags Airbags frontaux pour le conducteur et le passager et airbag genoux pour le conducteur; Airbags latéraux pour le conducteur et le passager; Airbags rideaux	0,00	0,00	S	S	S
U10	Désactivation automatique de l'airbag passager	0,00	0,00	S	S	S
B59	DYNAMIC SELECT	0,00	0,00	S	S	S

Options

CODE	EQUIPEMENTS	Prix cat. conseillé € hTVA	Prix cat. conseillé € TVAC	Business Solution	Business Solution Luxury	Business Solution AMG
942	Pack Compartiment de chargement	0,00	0,00	S	S	S
877	Eclairage d'ambiance avec 64 couleurs	0,00	0,00	—	S	S
580	Climatisation THERMATIC	0,00	0,00	S	—	—
581	Climatisation automatique THERMOTRONIC	0,00	0,00	—	S	S
287	Sièges arrière rabattable (40/20/40)	0,00	0,00	S	S	S
567	Sièges arrière à réglage longitudinal et rabattable (40/20/40) Pas en combinaison avec 3ième rangée de sièges pour 2 personnes (847)	0,00	0,00	S	S	S
U19	MBUX Réalité augmentée pour la navigation avec Traffic Light Assist	0,00	0,00	—	S	S
U22	Soutien lombaire à 4 réglages	0,00	0,00	—	S	S
U12	Tapis de sol en velours	0,00	0,00	S	S	—
U26	Tapis de sol AMG	0,00	0,00	—	—	S

Options

CODE	EQUIPEMENTS	Prix cat. conseillé € hTVA	Prix cat. conseillé € TVAC	Business Solution	Business Solution Luxury	Business Solution AMG
7U2	Sièges confort	0,00	0,00	S	S	I
7U4	Sièges sport	0,00	0,00	I	I	S
P55	Pack Night Suppression pack Night possible avec code DD1	0,00	0,00	I	I	S
DD1	Suppression pack Night Code 840 reste; jantes RTG remplacées par jantes RTF	0,00	0,00	I	I	O

Options

CODE	EQUIPEMENTS	Prix cat. conseillé € hTVA	Prix cat. conseillé € TVAC	Business Solution	Business Solution Luxury	Business Solution AMG
234	Avertisseur d'angle mort	450,00	544,50	●	●	●
840	Vitrage athermique foncé	300,00	363,00	—	●	S
413	Toit ouvrant panoramique fermeture automatique en cas de pluie	1.170,00	1.415,70	●	●	●
14U	Intégration pour smartphone (Apple CarPlay (16U) et Android Auto (17U)) Android Auto n'est pas disponible dans tous les pays. Veuillez consulter le site web du fournisseur.	300,00	363,00	●	●	●
P82	Pack anti-vol URBAN GUARD PLUS	640,00	774,40	●	●	●
550	Dispositif d'attelage et ESP® avec système de stabilisation de la remorque	800,00	968,00	●	●	●
23P	Pack d'assistance à la conduite	1.835,00	2.220,35	●	●	●
21U	Dashcam	200,00	242,00	●	●	●
847	3e rangée de sièges pour 2 personnes	750,00	907,50	●	●	●
DC3	Pack Business Solution plus	1.555,00	1.881,55	—	●	●

Business Solutions

GLB
Business Solution

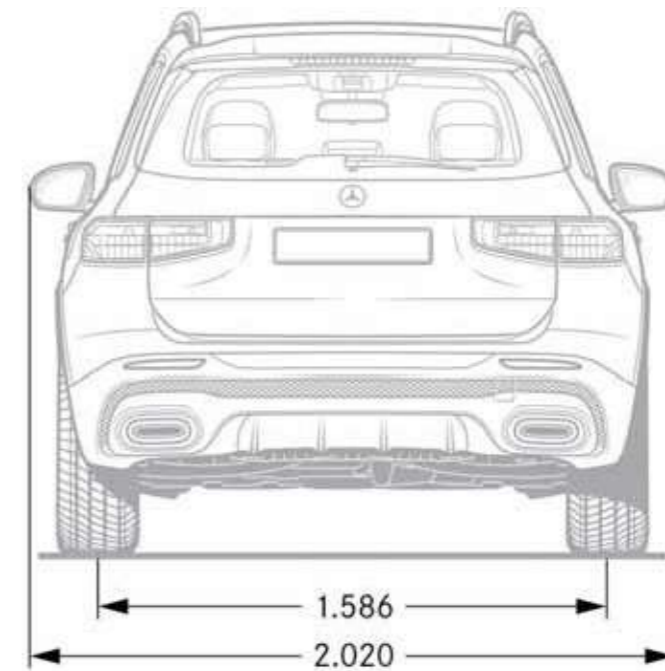
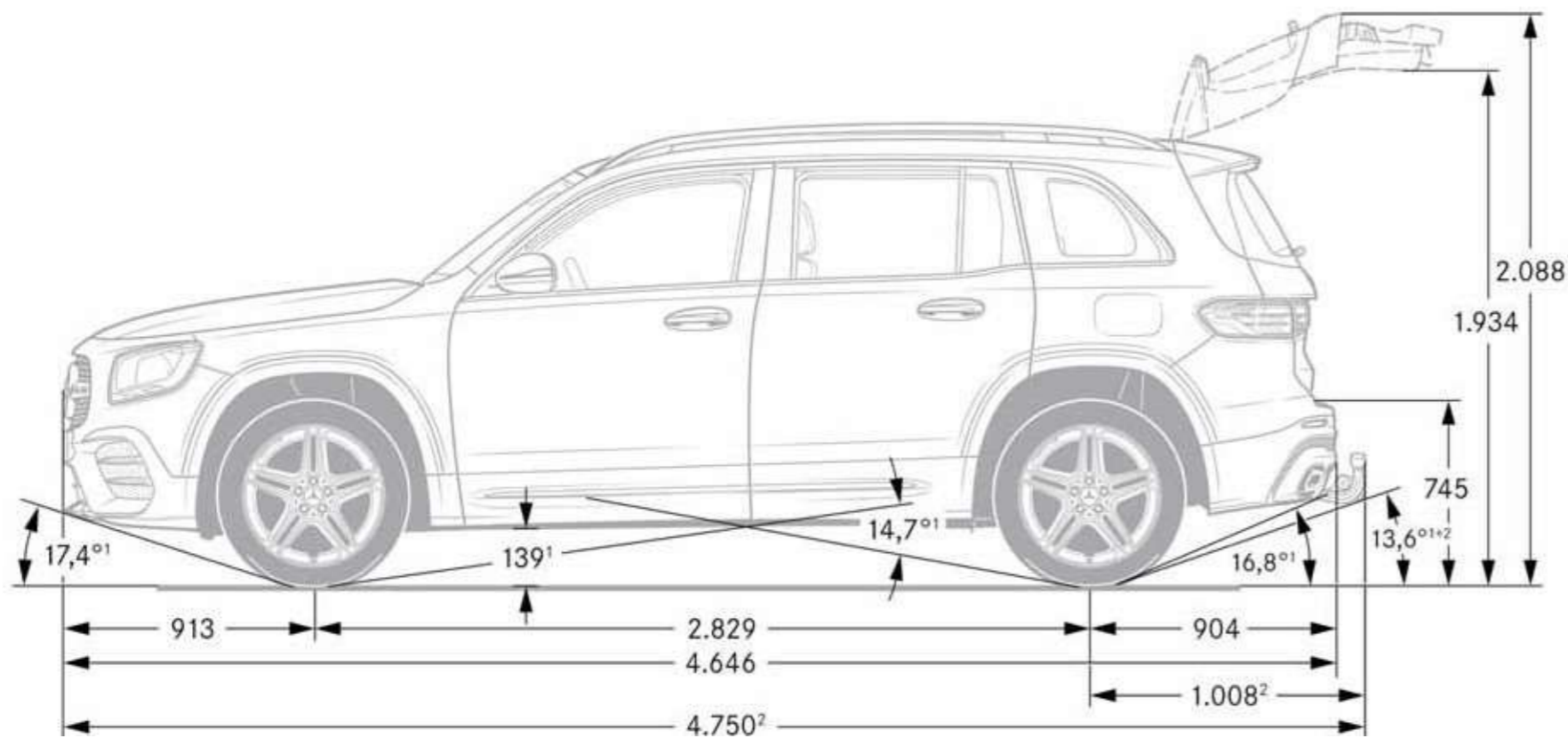
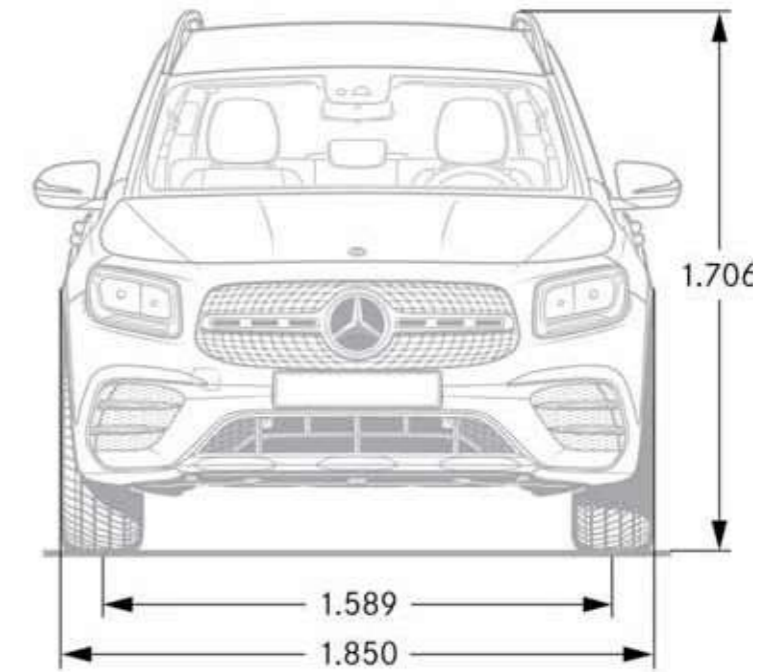
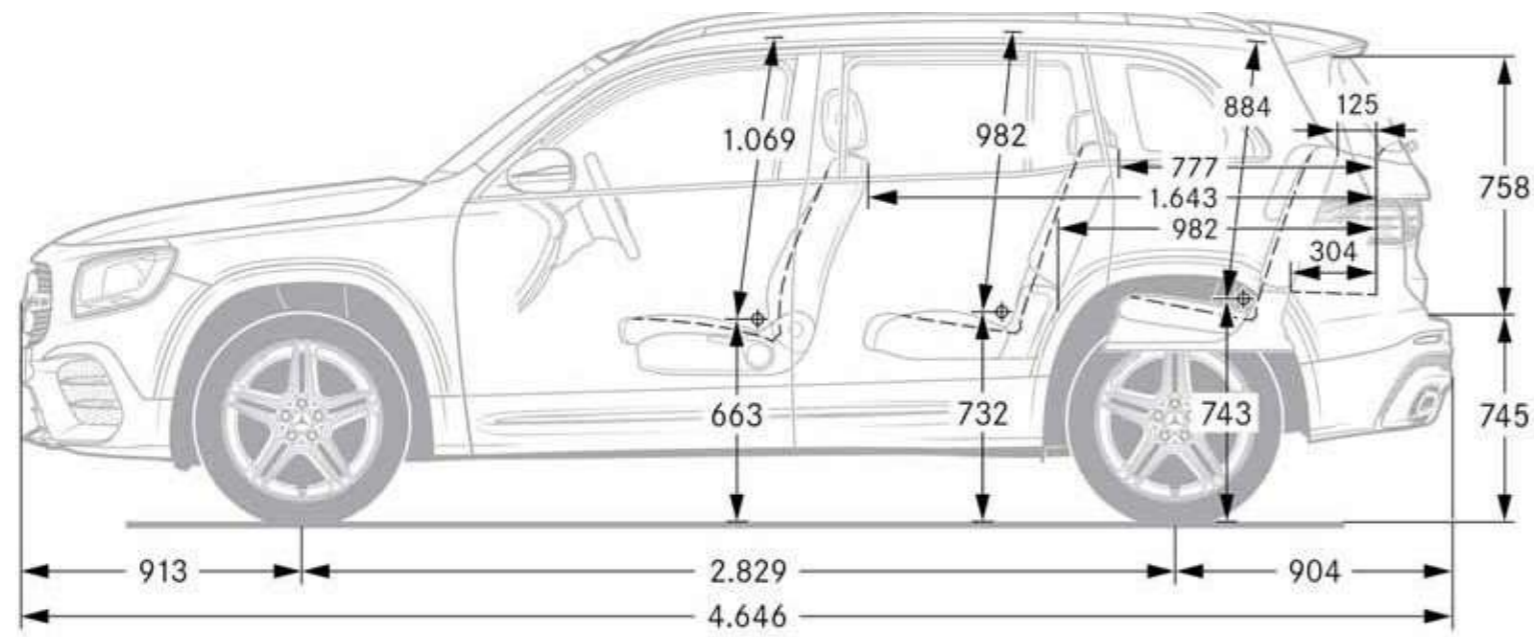
Données
techniques.



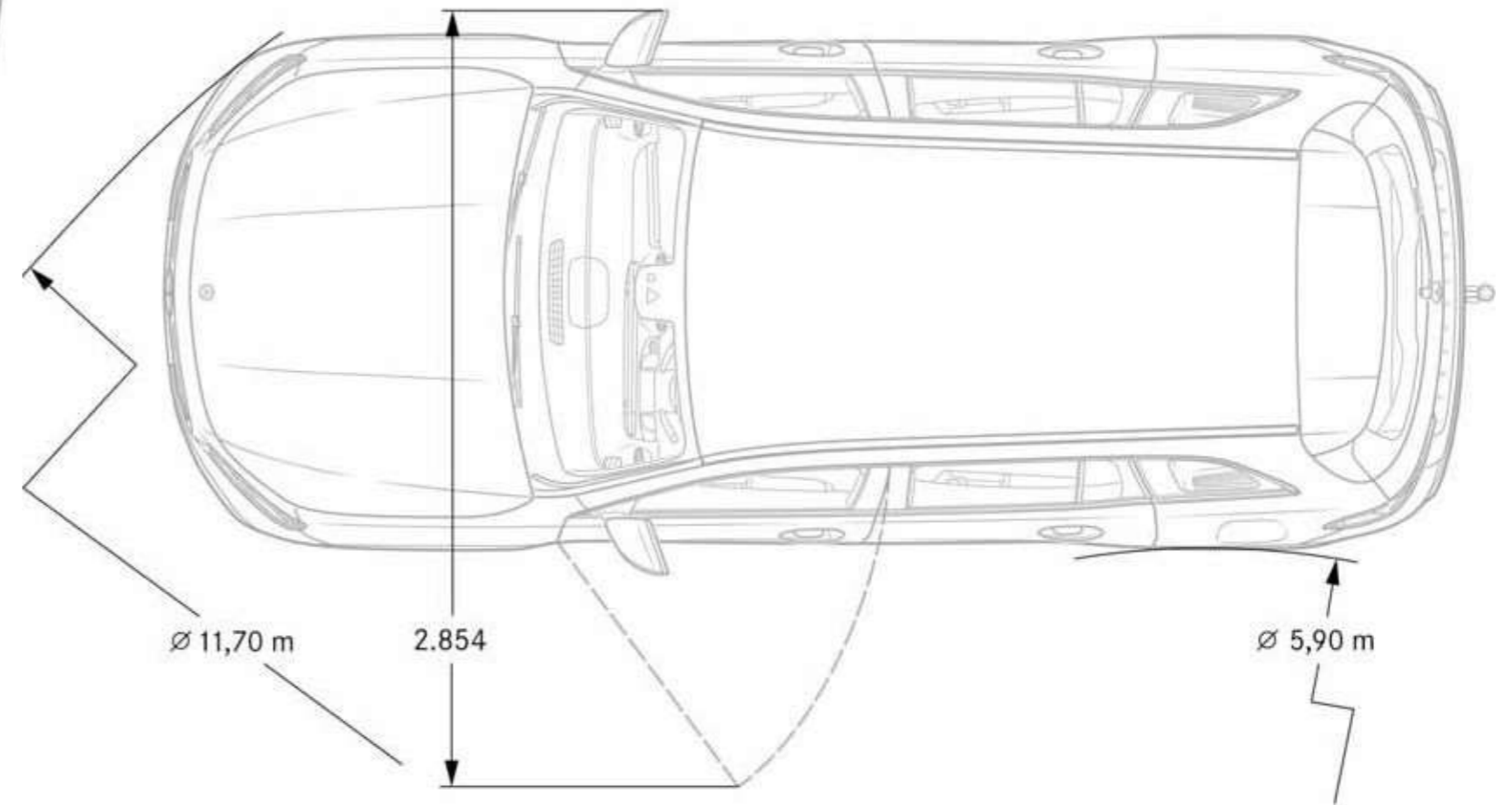
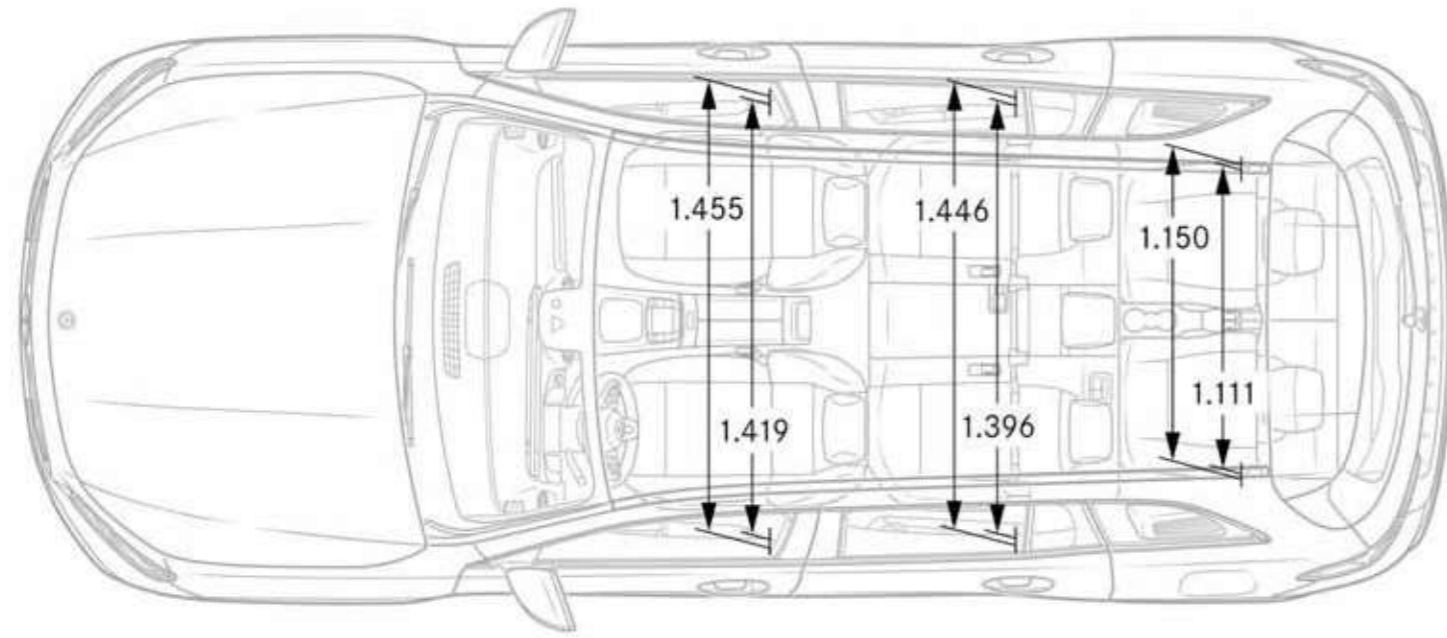
Données techniques Business Solutions

	GLB 180	GLB 180 d	GLB 200 d	GLB 200 d 4MATIC
BAUMUSTER	247.684	247.610	247.612	247.613
MOTOR				
Disposition des cylindres	4/ligne	4/ligne	4/ligne	4/ligne
Cylindrée (cc)	1.332	1.950	1.950	1.950
Puissance max (kW/cv)	100/136	85/116	110/150	110/150
Couple max. (Nm à t/min)	200/1.460 - 4.000	280/1.300-2.600	320/1.400 - 3.200	320/1.400 - 3.200
Capacité du réservoir/réserve (l)	52/6	52/6	52/6	60/6
TRANSMISSION	7G-DCT	8G-DCT	8G-DCT	8G-DCT
PERFORMANCES				
Vitesse maximum (km/h)	197	188	204	201
Accélération 0-100 km/h (sec.)	9,9	11,3	9,0	9,3
CARBURANT	Essence	Diesel	Diesel	Diesel
CONSOMMATION/EMISSION				
Emissions de CO2 en cycle combiné (g/km) (WLTP)	159-165	145-151	145-151	152-156
Emissions de CO2 en cycle combiné (g/km) (NEDC)	137	128	128	136
Consommation en cycle combiné (l/100 km) (WLTP)	7,0-7,3	5,5-5,7	5,5-5,7	5,8-5,9
Consommation en cycle combiné (l/100 km) (NEDC)	6,0	4,9	4,9	5,1
EMISSIONS	Euro 6d-ISC-FCM	Euro 6d-ISC-FCM	Euro 6d-ISC-FCM	Euro 6d-ISC-FCM
MASSE				
Poids à vide en ordre de marche/charge utile (kg)	1.550/530	1.680/515	1.680/515	1.735/515
Charge d'attelage adm. non freinée/freinée (kg)	750/1.600	750/1.600	750/1.800	750/2.000
Charge maximale sur le toit (kg)	75	75	75	75
Volume du coffre (l)	570 - 1.805	570 - 1.805	570 - 1.805	570 - 1.805

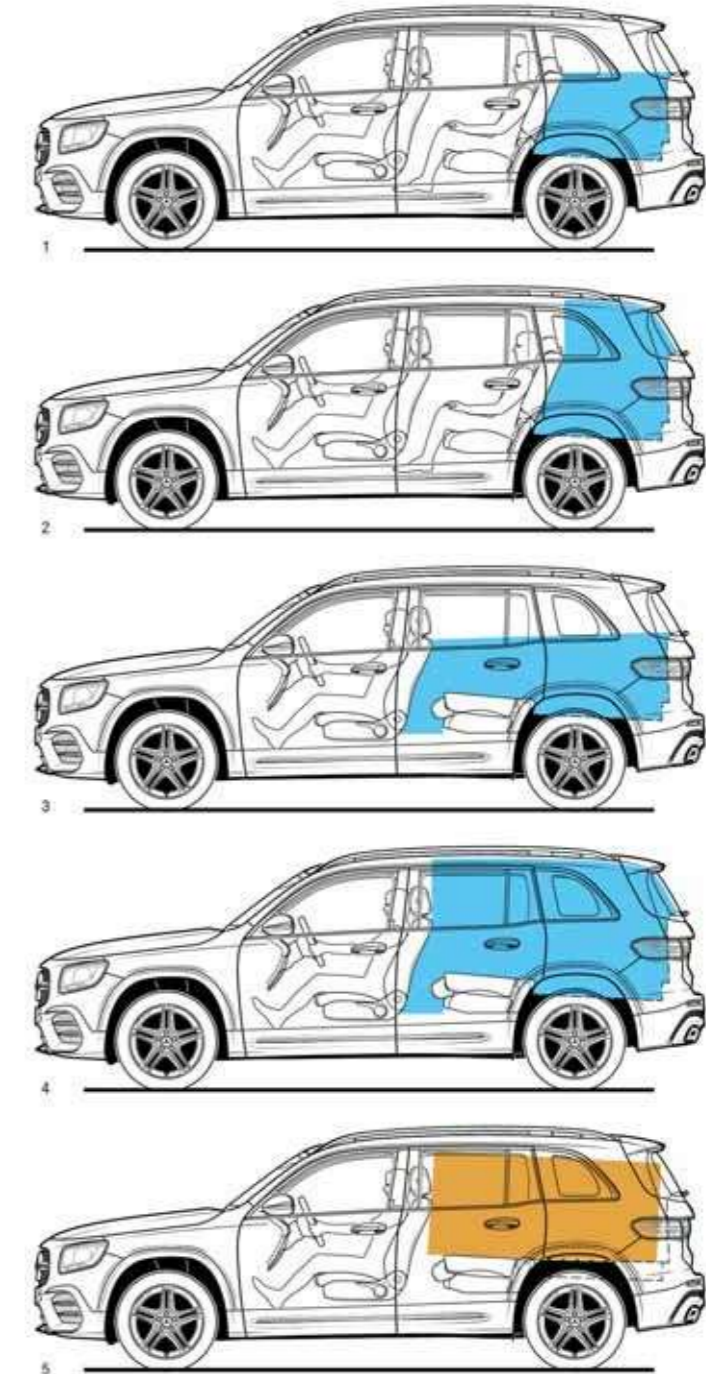
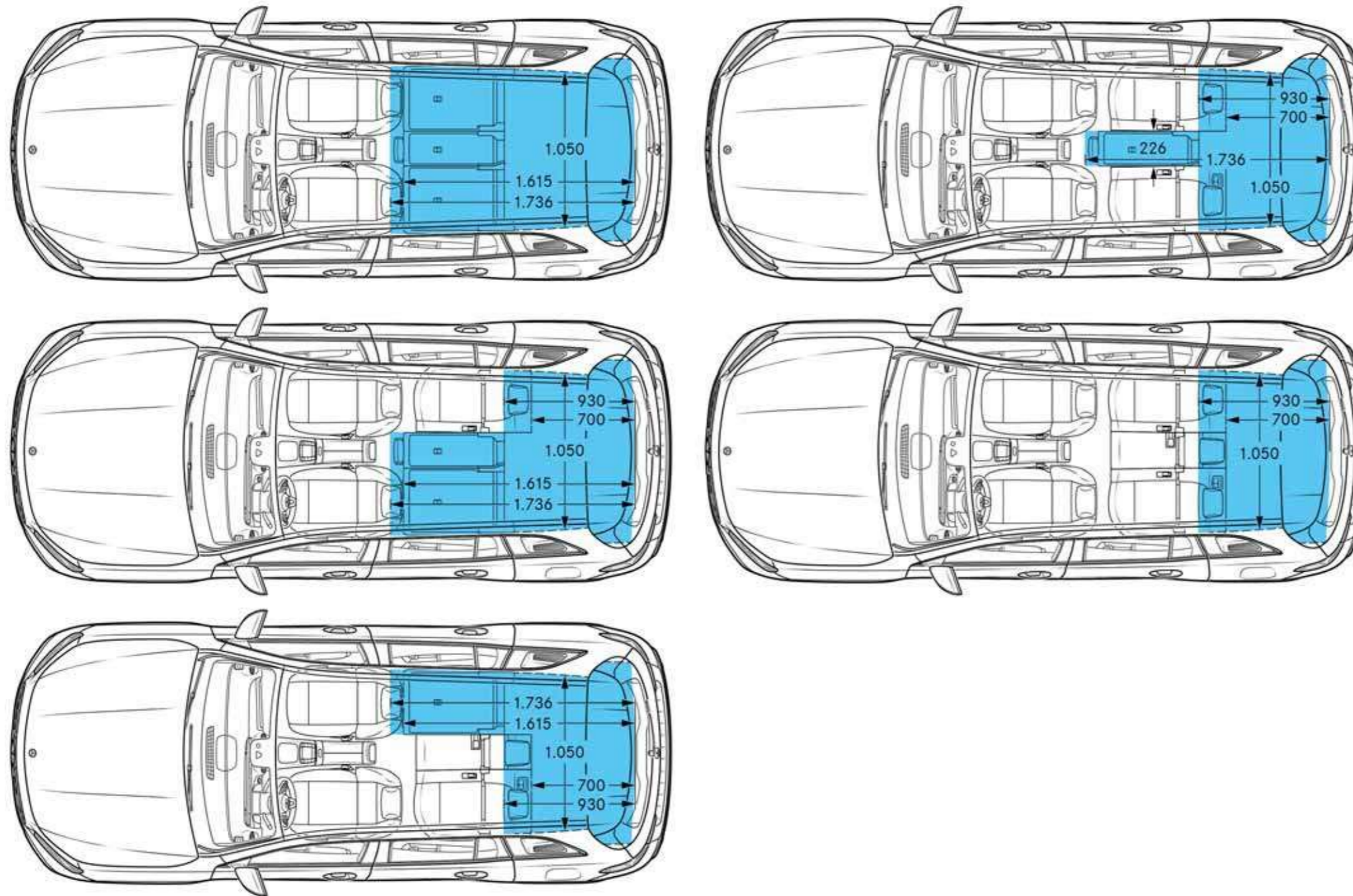
Dimensions GLB



Dimensions GLB



Dimensions et volume du coffre GLB



Images en équipement 5-places:

- 1- Coffre ouvert, derrière les sièges arrière, chargement jusqu'au bord supérieur du dossier arrière : volume de 575 litres (V 211-2)
- 2- Coffre ouvert, derrière les sièges arrière, chargement jusqu'au toit : volume de 770 litres (V 214-2)
- 3- Coffre ouvert, derrière le siège conducteur, dossier arrière rabattu, chargement jusqu'au bord supérieur du dossier du conducteur : volume de 1 155 litres (V 211-1)
- 4- Coffre ouvert, derrière le siège conducteur, dossier arrière rabattu, chargement jusqu'au toit : volume de 1 800 litres (V 214-1)
- 5- Plus grand parallélépipède : 1 533 x 820 x 705 mm, soit un volume de 886 litres

*Volume de chargement en référence à la directive 2007/46/EU.

Business Solutions

Prolongez l'expérience
et faites de votre rêve une réalité.



CONFIGUREZ VOTRE GLB



RESERVEZ UN ESSAI



TROUVEZ UN DISTRIBUTEUR

Annexe.

Disclaimer

Les valeurs indiquées ont été déterminées selon les méthodes de mesure prescrites. Il s'agit des 'valeurs CO2WLTP' au sens de l'article 2 nr. 3 du règlement d'exécution (EU) 2017/1153. Les valeurs de consommation ont été calculées sur la base de ces valeurs. La consommation électrique a été déterminée sur la base de la directive 692/2008/CE. Les valeurs indiquées ne sont pas liées à un véhicule en particulier. Elles ont pour seul but de permettre la comparaison entre différents véhicules. Les valeurs peuvent varier selon les équipements et options choisies.

Les prix consommateur en ordre de marche sont des prix indicatifs. Sous réserve de modifications. Les prix des options s'appliquent uniquement aux options montées à l'usine. Sous réserve de modifications dans la construction et l'exécution ainsi que d'erreurs d'impression.

À la commande de votre Mercedes-Benz, votre concessionnaire est en droit de vous demander un acompte de 15 % sur le prix consommateur.

Donnons priorité à la sécurité.

Informations environnementales AR 19/03/2004 : www.mercedes.be

Sous réserve d'erreurs d'impression et modifications depuis l'impression

Mercedes-Benz BelgiumLuxembourg SA -Avenue du Péage 68 -1200 Bruxelles -Edition 2021-01-11

RPM Bruxelles, TVA BE 0419.946.355

Sous réserve de modifications.

Business Solutions

