



GLC Coupé Business Solution.

Liste de prix. Valable à partir de 1 janvier 2021.

Mercedes-Benz
The best or nothing.



Variantes, caractéristiques techniques, prix.

Type	Carburant Cylindres Cylindrée	Transmission	Puissance/Couple: kW (ch) Nm	Vitesse de pointe km/h Accélération 0-100 km/h	Consommation mixte Emissions de CO2 mixte Norme EURO Puissance fiscale	Prix catalogue conseillé TVAC (€) hTVA (€)
GLC 200 d Business Solution	Diesel 4-en-ligne 1.950	9G-DCT automatique	120 kW (163 ch) 360 Nm / 1.400-3.000	208 km/h 8,7 s	5,7 - 6,8 l/100 km • 150 - 178 g/km (WLTP) 5,0 - 5,1 l/100km • 132 - 136 g/km (NEDC) Euro 6d ISC-FCM 10 cv	53.845,00 44.500,00
GLC 200 d 4MATIC Business Solution	Diesel 4-en-ligne 1.950	9G-DCT automatique	120 kW (163 ch) 360 Nm / 1.400-3.000	206 km/h 8,9 s	5,8 - 7,3 l/100 km • 152 - 191 g/km (WLTP) 5,2 - 5,3 l/100km • 136 - 140 g/km (NEDC) Euro 6d ISC-FCM 10 cv	56.991,00 47.100,00
GLC 220 d 4MATIC Business Solution	Diesel 4-en-ligne 1.950	9G-DCT automatique	143 kW (194 ch) 400 Nm / 1.600-2.800	217 km/h 7,9 s	5,8 - 7,3 l/100 km • 152 - 191 g/km (WLTP) 5,2 - 5,3 l/100km • 136 - 140 g/km (NEDC) Euro 6d ISC-FCM 10 cv	58.564,00 48.400,00
GLC 200 4MATIC Business Solution	Essence 4-en-ligne 1.991	9G-DCT automatique	145 kW (197 ch) 320 Nm / 1.650-4.000	216 km/h 8,0 s	8,0 - 9,6 l/100 km • 181 - 217 g/km (WLTP) 7,0 - 7,2 l/100km • 161 - 166 g/km (NEDC) Euro 6d ISC-FCM 10 cv	58.201,00 48.100,00

1) Indications sur la puissance et le couple conformément aux dispositions légales (règlement (UE) 715/2007) dans la dernière version en vigueur.

2) Les valeurs indiquées ont été déterminées selon les méthodes de mesure prescrites. Il s'agit des « valeurs CO2 WLTP » au sens de l'article 2 nr. 3 du règlement d'exécution (EU) 2017/1153.

Les valeurs de consommation ont été calculées sur la base de ces valeurs. La consommation électrique a été déterminée sur la base de la directive 692/2008/CE.

Les valeurs indiquées ne sont pas liées à un véhicule en particulier. Elles ont pour seul but de permettre la comparaison entre différents véhicules.

Les valeurs peuvent varier selon les équipements et options choisies.

Variantes, caractéristiques techniques, prix.

Type	Carburant Cylindres Cylindrée	Transmission	Puissance/Couple: kW (ch) Nm	Vitesse de pointe km/h Accélération 0-100 km/h Autonomie élec. (WLTP)	Consommation mixte Emissions de CO2 mixte Norme EURO Puissance fiscale	Prix catalogue conseillé TVAC (€) hTVA (€)
GLC 300 de 4MATIC Business Solution	Diesel 4-en-ligne 1.950	9G-DCT automatique	ICE: 143 kW (194 ch) 400 Nm / 1.600-2.800 PHEV: 90 kW (122 ch) 440 Nm / 0-2.000 Puissance du système : 225 kW (306 ch) 700 Nm	230 km/h 6,2 s 41 - 46 km	1,7 - 2,1 l/100 km • 45 - 56 g/km (WLTP) 1,9 - 1,9 l/100km • 45 - 48 g/km (NEDC) Euro 6d ISC-FCM 10 cv	71.753,00 59.300,00
GLC 300 e 4MATIC Business Solution	Essence 4-en-ligne 1.991	9G-DCT automatique	ICE: 155 kW (211 cv) 350 Nm / 1.600-4.000 PHEV: 90 kW (122 cv) 440 Nm / 0-2.000 Systeemvermogen : 235 kW (320 cv) 700 Nm	230 km/h 5,7 s 41 - 50 km	1,9 - 2,7 l/100 km • 45 - 62 g/km (WLTP) 2,2 - 1,6 l/100km • 49 - 60 g/km (NEDC) Euro 6d ISC-FCM 11 cv	69.212,00 57.200,00

1) Indications sur la puissance et le couple conformément aux dispositions légales (règlement (UE) 715/2007) dans la dernière version en vigueur.

2) Les valeurs indiquées ont été déterminées selon les méthodes de mesure prescrites. Il s'agit des « valeurs CO2 WLTP » au sens de l'article 2 nr. 3 du règlement d'exécution (EU) 2017/1153.

Les valeurs de consommation ont été calculées sur la base de ces valeurs. La consommation électrique a été déterminée sur la base de la directive 692/2008/CE.

Les valeurs indiquées ne sont pas liées à un véhicule en particulier. Elles ont pour seul but de permettre la comparaison entre différents véhicules.

Les valeurs peuvent varier selon les équipements et options choisies.

Design.



Design. Business Solution

Extérieur. Business Solution.

Code		Prix catalogue conseillé TVAC (€)	GLC 200 d	GLC 200 d 4MATIC	GLC 220 d 4MATIC	GLC 200 4MATIC	GLC 300 de 4MATIC	GLC 300 e 4MATIC
		Prix catalogue conseillé hTVA (€)						
	Business Solution.	€ 0,00	S	S	S	S	S	S
+PYB	Extérieur de série (P76) + Intérieur de série (P75)	0,00						
64R +R01	Jantes alliage 45,7 cm (18") à 5 branches, avec monte 235/60 R18 sur 8,0 J x 18 ET 38	€ 0,00 0,00	S	S	S	S	S	S



Design. Business Solution

Intérieur. Business Solution.

		Prix catalogue conseillé TVAC (€)	GLC 200 d	GLC 200 d 4MATIC	GLC 220 d 4MATIC	GLC 200 4MATIC	GLC 300 de 4MATIC	GLC 300 e 4MATIC
Code		Prix catalogue conseillé hTVA (€)						
101	Similicuir ARTICO noir (uniquement e.c.a. ciel de toit en tissu gris 58U) 	€ 0,00 0,00	S	S	S	S	S	S
115	Similicuir ARTICO beige soie naturelle/noir (pas e.c.a. ciel de toit en tissu gris 58U) 	€ 181,50 150,00	●	●	●	●	●	●
H80	Inserts décoratifs en laque noire brillante 	€ 0,00 0,00	S	S	S	S	S	S

Design. Business Solution

Extérieur. Business Solution Luxury.

Code		Prix catalogue conseillé TVAC (€)		Prix catalogue conseillé hTVA (€)		GLC 200 d	GLC 200 d 4MATIC	GLC 220 d 4MATIC	GLC 200 4MATIC	GLC 300 de 4MATIC	GLC 300 e 4MATIC
DC1	Business Solution Luxury.			€ 2.420,00		●	●	●	●	●	●
+PYD				Prix avec jante 15R	2.000,00						
					€ 2.057,00	-	-	-	-	●	●
				Prix avec jante 97R	1.700,00						
15R	Jantes alliage 48,3 cm (19") à doubles branches, avec monte 235/55 R19 sur 8,0 J x 19 ET 38			€ 0,00		○	○	○	○	○	○
+R01				0,00							
97R	Jantes alliage 45,7 cm (18") à 5 doubles branches, avec monte 235/60 R18 sur 8,0 J x 18 ET 38			€ 0,00		-	-	-	-	○	○
+R01				0,00							







Design. Business Solution

Intérieur. Business Solution Luxury.

Code		Prix catalogue conseillé TVAC (€)	Prix catalogue conseillé hTVA (€)	GLC 200 d	GLC 200 d 4MATIC	GLC 220 d 4MATIC	GLC 200 4MATIC	GLC 300 de 4MATIC	GLC 300 e 4MATIC
101	Similicuir ARTICO noir (uniquement e.c.a. ciel de toit en tissu noir 51U) 	€ 0,00	0,00	○	○	○	○	○	○
105	Similicuir ARTICO beige soie naturelle/marron expresso (uniquement e.c.a. ciel de toit en tissu porcelaine 55U) 	€ 181,50	150,00	●	●	●	●	●	●
221	Cuir noir (uniquement e.c.a. ciel de toit en tissu noir 51U) 	€ 1.742,40	1.440,00	●	●	●	●	●	●
225	Cuir beige soie naturelle/marron expresso (uniquement e.c.a. ciel de toit en tissu porcelaine 55U) 	€ 1.923,90	1.590,00	●	●	●	●	●	●

Design. Business Solution

Extérieur. Business Solution AMG.

		Prix catalogue conseillé TVAC (€)		Prix catalogue conseillé hTVA (€)		GLC 200 d	GLC 200 d 4MATIC	GLC 220 d 4MATIC	GLC 200 4MATIC	GLC 300 de 4MATIC	GLC 300 e 4MATIC
Code											
DC2	Business Solution AMG				€ 4.114,00	●	●	●	●	-	-
+PYH					3.400,00						
+P55					€ 3.872,00	-	-	-	-	●	●
					3.200,00						
RZG	Jantes alliage AMG 48,3 cm (19") à 5 doubles branches, avec monte 235/55 R19 sur 8,0 J x 19 ET 38 (avant)			et 255/50 R19 sur 9,0 J x 19 ET 20 (arrière)	€ 0,00	○	○	○	○	○	○
+R01					0,00						
RTG	Jantes alliage AMG 48,3 cm (19") à 5 doubles branches, avec monte 235/55 R19 sur 8,0 J x 19 ET 38				€ 0,00	○	○	○	○	○	○
+R01					0,00						

Design. Business Solution

Intérieur. Business Solution AMG.

		Prix catalogue conseillé TVAC (€)	GLC 200 d	GLC 200 d 4MATIC	GLC 220 d 4MATIC	GLC 200 4MATIC	GLC 300 de 4MATIC	GLC 300 e 4MATIC
Code		Prix catalogue conseillé hTVA (€)						
631	Similicuir ARTICO / microfibre DINAMICA noir (uniquement e.c.a. ciel de toit en tissu noir 51U) 	€ 0,00 0,00	○	○	○	○	○	○
161	Similicuir ARTICO noir (uniquement e.c.a. ciel de toit en tissu noir 51U) 	€ 0,00 0,00	○	○	○	○	○	○
164	Similicuir ARTICO marron / noir (uniquement e.c.a. ciel de toit en tissu noir 51U) 	€ 181,50 150,00	●	●	●	●	●	●
261	Cuir noir (uniquement e.c.a. ciel de toit en tissu noir 51U) 	€ 1.560,90 1.290,00	●	●	●	●	●	●

Design. Business Solution.

Coloris.

Prix catalogue conseillé TVAC (€)

Prix catalogue conseillé hTVA (€)

Peintures unies



040 - Noir



149 - Blanc polaire

€ 0,00

0,00

Peintures métallisées



197 - Noir obsidienne



922 - Argent high-tech



831 - Gris graphite



890 - Cavansiet blauw

€ 0,00

0,00



859 - Argent mojave



896 - Bleu brillant



992 - gris selenite

Peintures design



996 - designo rouge hyacinthe



799 - designo blanc diamant



297 - designo gris selenite magno

996

€ 435,60

360,00

799

€ 859,10

710,00

297

€ 1.452,00

1.200,00

Equipements.



Equipements.

Packs d'options.

		Prix catalogue conseillé TVAC (€)	Business Solution	Business Solution Luxury	BusinessSolution AMG
Code		Prix catalogue conseillé hTVA (€)			
DC3	<u>Pack Business Solution Plus</u>	€ 3.539,25	-	●	●
	PYO - Pack Premium Plus	2.925,00			
	P17 - Pack Confort KEYLESS GO				
	P47 - Assistant de stationnement avec caméra 360°				
	14U - Intégration Smartphone				
	414 - Toit ouvrant panoramique				
	642 - MULTIBEAM LED				
	810 - Burmester® surround sound system				
	877 - Eclairage d' ambiance				
	<i>Uniquement en combinaison avec Business Solution Luxury (DC1) ou Business Solution AMG (DC2)</i>				

Equipements.

Code		Prix catalogue conseillé TVAC (€)	Business Solution	Business Solution	BusinessSolution
		Prix catalogue conseillé hTVA (€)		Luxury	AMG
355	Fonctionnalités élargies MBUX	€ 0,00 0,00	S	S	S
367	Live Traffic Information (Service gratuit pendant 3 ans à partir de l'activation)	€ 0,00 0,00	S	S	S
365	Navigation Mercedes-Benz	€ 0,00 0,00	S	S	S
859	Ecran média 10,25"	€ 0,00 0,00	S	S	S
P44	Pack Stationnement avec caméra de recul	€ 0,00 0,00	S	S	S
P49	Pack Rétroviseurs	€ 0,00 0,00	S	S	S
464	Ecran des instruments entièrement numérique 12,3"	€ 0,00 0,00	S	S	S
873	Sièges conducteur et passager avant chauffants	€ 0,00 0,00	S	S	S
00U	Services à distance (Service gratuit pendant 3 ans à partir de l'activation)	€ 0,00 0,00	S	S	S
38U	Services de charge et services à distance Plus (uniquement pour plug-in hybride) (Service gratuit pendant 3 ans à partir de l'activation). Mercedes me Charge, utilisation gratuite pendant 1 an à partir de l'activation.	€ 0,00 0,00	S	S	S
440	TEMPOMAT (Sélection de la vitesse de croisière ou de la vitesse maximale)	€ 0,00 0,00	S	S	S
345	Essuie-glaces avec détecteur de pluie	€ 0,00 0,00	S	S	S

Equipements.

		Prix catalogue conseillé TVAC (€)	Business Solution	Business Solution Luxury	BusinessSolution AMG
Code		Prix catalogue conseillé hTVA (€)			
P82	Protection véhicule URBAN GUARD Plus	€ 774,40 640,00	●	●	●
258	Active Brake Assist	€ 0,00 0,00	S	S	S
482	Train de roulement à garde au sol relevée D' application uniquement pour les moteurs plug-in hybrides	€ 0,00 0,00	S	S	S
	Attention Assist	€ 0,00 0,00	S	S	S
	Airbags Airbags avant, windowbags et sidebags pour le conducteur et passager, kneebag pour le conducteur	€ 0,00 0,00	S	S	S
U10	Désactivation automatique de l'airbag passager avant	€ 0,00 0,00	S	S	S
	ECO start / stop	€ 0,00 0,00	S	S	S
B59	DYNAMIC SELECT	€ 0,00 0,00	S	S	S
893	KEYLESS start	€ 0,00 0,00	S	S	S
580	Climatisation automatique THERMATIC à 2 zones	€ 0,00 0,00	S	S	S
U19	MBUX Réalité augmentée pour la navigation	€ 0,00 0,00	–	S	S
537	Autoradio numérique (DAB+)	€ 0,00 0,00	S	S	S

Equipements.

		Prix catalogue conseillé TVAC (€)	Business Solution	Business Solution Luxury	BusinessSolution AMG
Code		Prix catalogue conseillé hTVA (€)			
	Banquette arrière rabattable (40 / 20 / 40)	€ 0,00 0,00	S	S	S
U22	Soutien lombaire	€ 0,00 0,00	S	S	S
897	Système de recharge sans fil pour appareils mobiles à l'avant	€ 0,00 0,00	-	S	S
U12	Tapis de sol en velours	€ 0,00 0,00	S	S	-
U26	Tapis de sol AMG	€ 0,00 0,00	-	-	S

Equipements.

		Prix catalogue conseillé TVAC (€)	Business Solution	Business Solution Luxury	BusinessSolution AMG
Code		Prix catalogue conseillé hTVA (€)			
P55	Pack Night	€ 0,00	-	-	S
	Suppression possible avec code DD1	0,00			
DD1	Suppression pack Night	€ 0,00	-	-	O
	*Code 840 reste d' application **jante code RTG sera rem placée par code RTF	0,00			
632	Projecteurs LED hautes performances	€ 0,00	S	S	S
		0,00			
840	Vitrage athermique foncé	€ 0,00	S	S	S
		0,00			
414	Toit ouvrant panoramique	€ 1.270,50	●	●	●
		1.050,00			
234	Avertisseur d'angle mort	€ 544,50	●	●	●
		450,00			
550	Dispositif d'attelage et ESP® avec système de stabilisation de la remorque	€ 1.161,60	●	●	●
		960,00			
23P	Pack d'assistance à la conduite	€ 2.904,00	●	●	●
		2.400,00			
14U	Intégration pour smartphone	€ 423,50	●	●	●
	Android Auto n'est pas disponible dans tous les pays. Veuillez consulter le site web du fournisseur.	350,00			
21U	Dashcam	€ 242,00	-	●	●
		200,00			
889	KEYLESS-GO	€ 665,50	●	●	●
		550,00			

Equipements supplémentaires pour plug-in hybride.

		Prix catalogue conseillé TVAC (€)	Business Solution	Business Solution Luxury	BusinessSolution AMG
Code		Prix catalogue conseillé hTVA (€)			
76B	Système de charge à courant alternatif 7,4 kW	€ 0,00 0,00	S	S	S
B30	Câble de charge pour prise secteur, 5 m, lisse Perm et de charger la batterie du véhicule sur une prise dom estique jusqu'à 2,3 kW (230V, 1 phase, 10A). Pas avec B80.	€ 0,00 0,00	S	S	S
B34	Câble de charge pour boîtier mural et bornes de recharge publiques, 4 m, lisse Perm et de charger la batterie du véhicule sur un boîtier mural ou des bornes de recharge publiques d'une puissance jusqu'à 22 kW (3 phases, 32A). Le cable utilise la puissance maximale (7,4 kW) avec une installation monophasée ainsi qu'une installation multi-phasée.	€ 0,00 0,00	S	S	S
B80	Câble de charge pour prise secteur, 8m, plat Perm et de charger la batterie du véhicule sur une prise dom estique jusqu'à 2,3 kW (230V, 1 phase, 10A). Pas avec B30.	€ 0,00 0,00	○	○	○
PD1	Câble de charge intelligent Powerdale Nexttender Mobile BLACK Charger la batterie sur une prise (230 V, monophasée, 10 A) jusqu'à 2,3 kW à l'aide du câble de charge de 6,5 mètres. Via ce câble de charge intelligent, il est possible de consulter les sessions de recharge et (via le service d'abonnement) de faire rembourser automatiquement l'énergie rechargée à domicile par votre employeur.	834,90 690,00	●	●	●
PD2	Câble de charge intelligent Powerdale Nexttender Mobile RED Charger la batterie sur une prise industrielle (400 V, triphasée, 16 A) jusqu'à 11 kW et via l'adaptateur fourni sur une prise (230 V, monophasée, 10 A) jusqu'à 2,3 kW à l'aide du câble de charge de 6,5 mètres de long. Via ce câble de charge intelligent, il est possible, de consulter les sessions de recharge et (via le service d'abonnement) de faire rembourser automatiquement l'énergie rechargée à domicile par votre employeur.	1.172,49 969,00	●	●	●

Charger votre plug-in hybride.

Partenaire de chargement

La charge de votre EQC à domicile aura donc un impact majeur sur votre installation électrique et votre consommation.

Avec la bonne installation et une solution de chargement appropriée, vous n'avez pas à faire de compromis sur la capacité de charge et les temps de chargement. Mais quelle est la meilleure solution de recharge? D'une marque comme Mercedes-Benz, vous vous attendez au confort, à la sécurité et à la durabilité. Ces valeurs ont également été respectées lors du choix de notre partenaire de chargement. Ce partenaire:

- Fournit la borne de recharge optimale
- S'occupe de l'ensemble de l'installation
- Vous conseille en détail sur les modifications éventuelles à apporter à votre installation électrique
- Vous garantit le meilleur service après-vente avec son helpdesk 24h/24 et 7j/7

La solution de charge

ENGIE EVBox a le plaisir de vous présenter la borne de recharge dernière génération: Elvi. Elvi est une borne de recharge à la pointe de la technologie qui, avec sa capacité de charge de 22 kW et sa connexion 3G + Wifi, est également à l'épreuve du temps. La Elvi charge votre EQC jusqu'à 3 fois plus vite qu'une prise normale, vous permet de consulter vos chargements en ligne et de refacturer vos frais de chargement à votre employeur ou à votre société de leasing pour un tarif mensuel de € 4,00 hors TVA. En outre, grâce à Mercedes-Benz, vous pouvez la commander à un prix exceptionnellement avantageux de € 1.770,00 hTVA.

- La livraison de la borne de recharge Elvi 22 kW, 3G & Wifi
- Câble de charge fixe (6m) et support de câble
- L'installation murale de base de votre borne de recharge
- L'inspection des modifications de votre installation électrique

Clé de recharge

Lors de la livraison de votre borne de recharge, vous recevrez une clé de recharge de la part d'ENGIE EVBox. Vous pouvez l'utiliser pour démarrer et arrêter les sessions de charge de votre point de charge domestique. Un abonnement mensuel de € 3,75 hors TVA, vous permet également d'utiliser la clé de recharge pour accéder aux points de recharge publics. Ainsi, vous pouvez facilement charger presque n'importe où en Belgique, aux Pays-Bas et au Luxembourg sans avoir à conclure de contrats supplémentaires. Il vous suffit d'utiliser votre clé de recharge ENGIE EVBox, qui vous facturera directement pour votre utilisation. Bref : très simple et convivial.

Le précheck online

Notre partenaire de chargement ENGIE EVBox prend en charge l'ensemble du processus de recherche d'une solution de chargement appropriée. Cela inclut également l'évaluation et les conseils concernant votre installation électrique. Après tout, vous voulez que votre EQC soit chargée à sa capacité optimale.

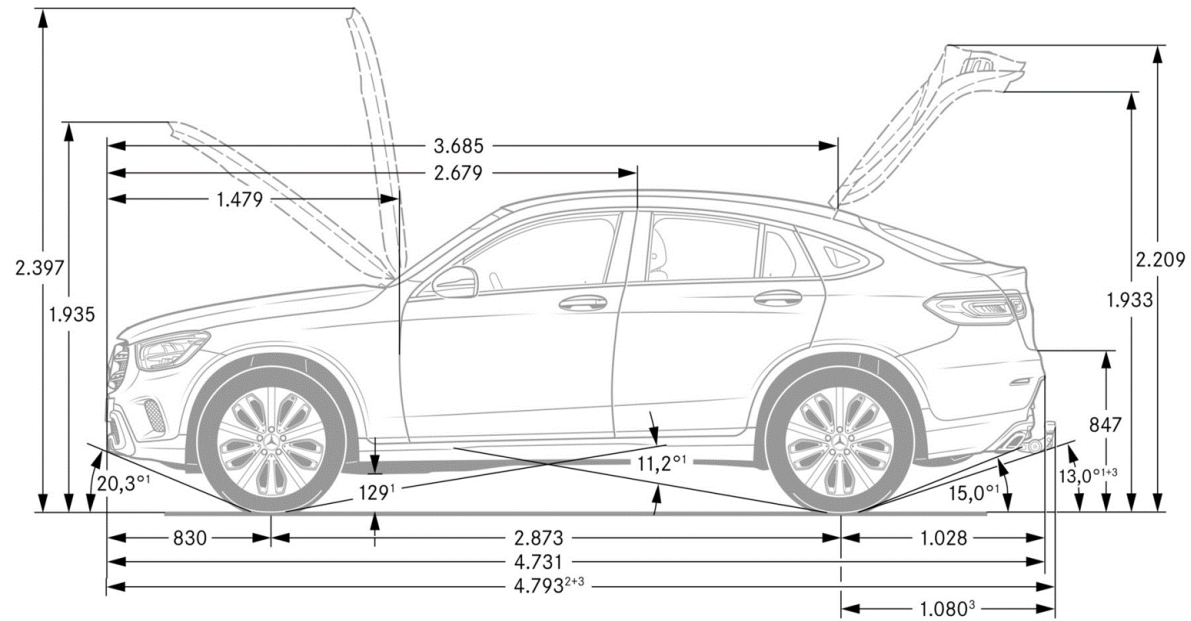
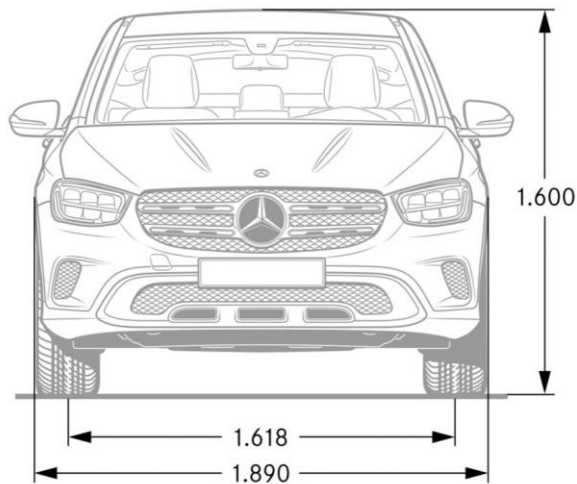
C'est pourquoi ENGIE EVBox a développé un outil d'audit en ligne pour tous les clients EQC. Cet outil collecte des informations indiquant la vitesse à laquelle vous pourrez charger votre EQC avec votre installation actuelle. De cette façon, vous pouvez juger si cela est suffisant ou si vous souhaitez augmenter votre installation. Vous recevrez ensuite un devis personnalisé pour la livraison et l'installation de votre Elvi.

Consultez cet outil sur www.mercedes-benz.be/pre-check



Autres caractéristiques techniques.

Type	Transmission	Poids à vide (kg) ⁴⁾	Poids total (kg)	Charge tractable (kg)	Capacité réservoir (l) Capacité batterie (kWh)	Volume du coffre (l)
GLC 200 d	9G-TRONIC	1.810	2.465	2.200	66	500 - 1.400
GLC 200 d 4MATIC	9G-TRONIC	1.845	2.500	2.400	66	500 - 1.400
GLC 220 d 4MATIC	9G-TRONIC	1.845	2.500	2.500	66	500 - 1.400
GLC 200 4MATIC	9G-TRONIC	1.820	2.430	2.000	66	500 - 1.400
GLC 300 de 4MATIC	9G-TRONIC	2.135	2.660	2.000	50 / 13,5	350 - 1.250
GLC 300 e 4MATIC	9G-TRONIC	2.040	2.610	2.000	50 / 13,5	350 - 1.250



1) En cas de poids total en charge 2) Avec dispositif d'attelage (option) 4) Poids du véhicule avec dotation de série, poids du véhicule en ordre de marche avec réservoir rempli à 90%, conducteur (estimé à 75kg) et liquides.

Annexe.

Disclaimer

Les valeurs indiquées ont été déterminées selon les méthodes de mesure prescrites. Il s'agit des « valeurs CO2 WLTP » au sens de l'article 2 nr. 3 du règlement d'exécution (EU) 2017/1153. Les valeurs de consommation ont été calculées sur la base de ces valeurs. La consommation électrique a été déterminée sur la base de la directive 692/2008/CE. Les valeurs indiquées ne sont pas liées à un véhicule en particulier. Elles ont pour seul but de permettre la comparaison entre différents véhicules. Les valeurs peuvent varier selon les équipements et options choisies.

Les prix consommateur en ordre de marche sont des prix indicatifs. Sous réserve de modifications. Les prix des options s'appliquent uniquement aux options montées à l'usine. Sous réserve de modifications dans la construction et l'exécution ainsi que d'erreurs d'impression.

Donnons priorité à la sécurité.

Informations environnementales AR 19/03/2004 : www.mercedes.be

Sous réserve d'erreurs d'impression et modifications depuis l'impression

Mercedes-Benz Belgium Luxembourg SA - Avenue du Péage 68 - 1200 Bruxelles - Edition 20210101

RPM Bruxelles, TVA BE 0419.946.355

Sous réserve de modifications.

[Select & Drive]

Individual premium mobility



Votre nouvelle Mercedes n'a jamais été aussi proche.

Grâce à des solutions bien pensées, nous nous adaptons à votre situation et vous pourrez vous installer au volant de votre Mercedes le plus rapidement possible. Choisissez en un tour de main et en un seul endroit, votre véhicule, votre solution de mobilité et votre assurance : chez votre concessionnaire Mercedes-Benz. Vous avez ainsi la certitude de bénéficier d'un service haut de gamme, propre à Mercedes-Benz.



Sous réserve d'acceptation du dossier. Mercedes-Benz Financial Services BeLux SA, Avenue du Péage, 68, B-1200 Bruxelles - TVA : BE 0405.816.821 - RPM Bruxelles. Agent d'assurance agréée FSMA 14855A