



Le Classe A Business Solution

Liste de prix. Valable à partir du 11 janvier 2021.

Mercedes-Benz



Hatchback

| | Cylindrée (cm ³) ch fiscaux | Puissance max. (kW/ch) Couple max. (Nm) Puissance du système | Émissions de CO ₂ (g/km) cycle mixte, WLTP cycle mixte, NEDC | Consommation (l/100 km) cycle mixte, WLTP cycle mixte, NEDC | Norme EURO | Prix catalogue conseillé TVA incluse Hors TVA |
|-------------------------------------|--|--|---|---|-----------------|---|
| A 180 Business Solution | 1.332 7 ch | 100 kW / 136 ch 200 Nm | 134 - 140 121 - 122 | 5,9 - 6,2 6,6 | AP 6d-ISC-FCM | 33.275,00 27.500,00 |
| A 180 d Business Solution | 1.950 10 ch | 85 kW / 160 ch 280 Nm | 127 - 134 115 - 123 | 4,8 - 5,1 4,4 - 4,7 | AP 6d-ISC-FCM | 33.275,00 27.500,00 |
| A 200 d Business Solution | 1.950 10 ch | 110 kW / 150 ch 320 Nm | 128 - 131 112 | 4,9 - 5,0 4,3 | AP 6d-ISC-FCM | 37.510,00 31.000,00 |
| A 250 e Business Solution | 1.332 7 ch | 118 kW / 160 ch + 75 kW / 102 ch 330 Nm 160 kW / 218 ch 450 Nm | 23 - 25 32 | 1,0 - 1,1 1,4 | AP 6d-ISC-FCM | 42.955,00 35.500,00 |



Berline

| | Cylindrée (cm ³) ch fiscaux | Puissance max. (kW/ch) Couple max. (Nm) Puissance du système | Émissions de CO ₂ (g/km) cycle mixte, WLTP cycle mixte, NEDC | Consommation (l/100 km) cycle mixte, WLTP cycle mixte, NEDC | Norme EURO | Prix catalogue conseillé TVA incluse Hors TVA |
|-------------------------------------|--|--|---|---|-----------------|---|
| A 180 Business Solution | 1.332 7 ch | 100 kW / 136 ch 200 Nm | 134 - 140 120 | 5,9 - 6,2 6,6 | AP 6d-ISC-FCM | 34.485,00 28.500,00 |
| A 180 d Business Solution | 1.950 10 ch | 85 kW / 160 ch 280 Nm | 126 - 135 116 - 122 | 4,8 - 5,1 4,4 - 4,6 | AP 6d-ISC-FCM | 34.485,00 28.500,00 |
| A 200 d Business Solution | 1.950 10 ch | 110 kW / 150 ch 320 Nm | 128 - 131 113 | 4,9 - 5,0 4,3 | AP 6d-ISC-FCM | 38.720,00 32.000,00 |
| A 250 e Business Solution | 1.332 7 ch | 118 kW / 160 ch + 75 kW / 102 ch 330 Nm 160 kW / 218 ch 450 Nm | 23 - 24 31 | 1,0 - 1,1 1,4 | AP 6d-ISC-FCM | 44.165,00 36.500,00 |



Choisissez votre ligne



 Business Solution



 Business Solution
LUXURY



 Business Solution
AMG



 Business Solution



 Business Solution
LUXURY



 Business Solution
AMG



Business Solution



Equipement de série:

- Peinture métallique
- Jantes 16" en aluminium*
- Jupes latérales en couleur carrosserie
- Phares à LED haute performance
- Pack rétroviseur
- Sièges confort avec revêtement en cuir synthétique ARTICO / tissu noir
- Ciel de toit en tissu noir
- Banquette arrière rabattable (40/20/40)
- Sièges avant chauffants
- Combiné d'instruments numérique de 10,25"
- Écran multimédia de 10,25" avec écran tactile
- Système de navigation Mercedes-Benz
- MBUX avec commande vocale
- Pack de stationnement avec caméra de recul
- Radio numérique (DAB+)
- Assistant de signalisation de vitesse
- Assistant de maintien de voie active
- Volant multifonctionnel en cuir avec commandes tactiles
- Régulateur de vitesse
- Services Mercedes me connect
- Tapis de sol en velours
- Deux connexions USB-C à l'arrière

* Jantes 17" en aluminium sur la A 250 e.



Business SolutionBusiness Solution
LUXURYBusiness Solution
AMG

Style line [P27] avec jantes 16" en aluminium [R30]* et phares à LED haute performance [632].



Style Line [P27] avec revêtement en cuir synthétique ARTICO / tissu noir [311A], Ciel de toit en tissu noir [51U], 10,25" widescreen cockpit [458+859] et sièges avant chauffants [873]

* Jantes 17" en aluminium [R44] sur la A 250 e Hatchback et Berline.



Business Solution

Business Solution
LUXURY

Business Solution
AMG

Garnitures



311A - Cuir synthétique ARTICO / tissu | Noir



Business Solution

| CODE | ÉQUIPEMENT | Prix (€) hTVA | Prix (€) TVAc | A 180 d | A 200 d | A 180 | A 250 e |
|------|--|------------------|------------------|---------|---------|-------|---------|
| PYB | Business Solution STYLE line: Grille de radiateur diamant avec goupilles noires et grille avec insert chromé; Jupes latérales couleur carrosserie, garniture de taille chromée; jantes 16" en aluminium à multibranches (R30), ciel de toit en tissu noir; sièges confort (7U2) Filets à bagages sur les dossiers des sièges avant; grilles d'aération noires avec cadre chromé; levier de vitesses avec garniture chromée supplémentaire; double porte-gobelet; clé de voiture avec contour chromé décoratif | 0,00 | 0,00 | s | s | s | s |
| R30 | Jantes 16" en aluminium à multibranches 6,5 J x 16 ET 44 avec taille de pneu 205/60 R16 | 0,00 | 0,00 | s | s | s | - |
| R44 | Jantes 17" en aluminium à multibranches 6,5 J x 17 ET 44 avec taille de pneu 205/55 R17 | 0,00 | 0,00 | - | - | - | s |
| 311A | Cuir synthétique ARTICO / tissu noir Ciel de toit en tissu noir (51U) | 0,00 | 0,00 | s | s | s | s |
| L3E | Volant multifonctionnel en cuir | 0,00 | 0,00 | s | s | s | s |



Business Solution LUXURY



Equipement Business Solution

avec en supplément:

- Jantes 17" en aluminium
- Deux échappements décoratifs dans le pare-chocs arrière
- Contour de fenêtre en chrome
- Sièges confort avec revêtement en cuir synthétique ARTICO noir
- Support lombaire réglable en quatre directions
- Insert décoratif en aspect carbone
- Éclairage d'ambiance réglable en 64 couleurs
- Réalité augmentée pour la navigation MBUX



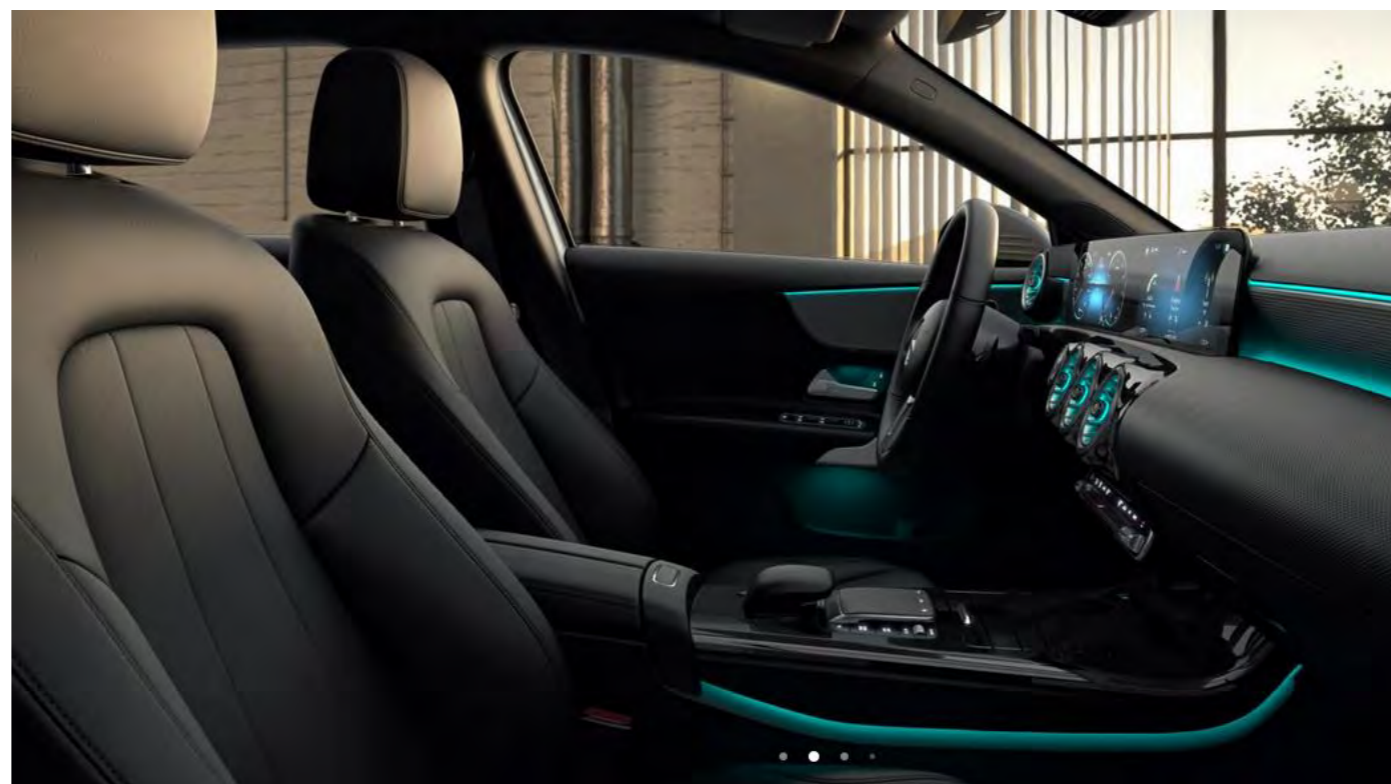
Business Solution

**Business Solution
LUXURY**

Business Solution
AMG



Progressive Line [P59] avec jantes 17" en aluminium [R11] en phares à LED haute performance [632].



Progressive Line [P59] revêtement en cuir synthétique ARTICO noir [101A], Garniture en aspect carbone [H59], 10,25" widescreen cockpit [458+859], sièges avant chauffants [873] et éclairage d'ambiance [877].



Business Solution

**Business Solution
LUXURY**

Business Solution
AMG

Garnitures



101A – Cuir synthétique ARTICO | noir



105A – Cuir synthétique ARTICO | Macchiato beige
Option



Business Solution LUXURY

| CODE | ÉQUIPEMENT | Prix (€) hTVA | Prix (€) TVAc | A 180 d | A 200 d | A 180 | A 250 e |
|-----------|---|------------------|------------------|---------|---------|-------|---------|
| DC1 | Business Solution LUXURY | 1.650,00 | 1.996,50 | ● | ● | ● | - |
| incl. PYF | PROGRESSIVE Line: Grille de radiateur diamant avec goupilles noires et grille avec insert chromé; Jupes latérales couleur carrosserie, deux échappements décoratifs dans le pare-chocs arrière; garniture de taille et contour de fenêtre chromés; jantes 17" en aluminium à 5-doubles branches (R11); ciel de toit en tissu noir; sièges confort (7U2); filets à bagages sur les dossiers des sièges avant; grilles d'aération noires avec cadre chromé; levier de vitesses avec garniture; chromée supplémentaire; double porte-gobelet; insert décoratif en aspect carbone; clé de voiture avec contour chromé décoratif | 1.500,00 | 1.815,00 | - | - | - | ● |
| R11 | Jantes 17" en aluminium à 5-doubles branches 6,5 J x 17 ET 44 avec taille de pneu 205/55 R17 | 0,00 | 0,00 | ○ | ○ | ○ | ○ |
| 101A | Cuir synthétique ARTICO noir ciel de toit en tissu noir (51U) | 0,00 | 0,00 | ○ | ○ | ○ | ○ |
| 105A | Cuir synthétique ARTICO macchiato beige ciel de toit en tissu noir (51U) | 100,00 | 121,00 | ● | ● | ● | ● |
| H59 | Insert décoratif en aspect carbone | 0,00 | 0,00 | ○ | ○ | ○ | ○ |
| L3E | Volant multifonctionnel en cuir | 0,00 | 0,00 | S | S | S | S |

Business Solution AMG



Equipement Business Solution

avec en supplément:

- Jantes AMG 18" en aluminium
- Kit carrosserie AMG avec Pack Night
- Deux échappements décoratifs dans le pare-chocs arrière
- Contour de fenêtre en chrome noir brillant
- Sièges sport avec revêtement en cuir synthétique ARTICO/microfibre DINAMICA
- tapis de sol AMG
- Pédales de sport en aluminium avec crampons en caoutchouc
- Volant sport multifonction aplati en cuir nappa avec commandes tactiles
- Support lombaire réglable en quatre directions
- Insert décoratif en aluminium
- Éclairage d'ambiance réglable en 64 couleurs
- Réalité augmentée pour la navigation MBUX



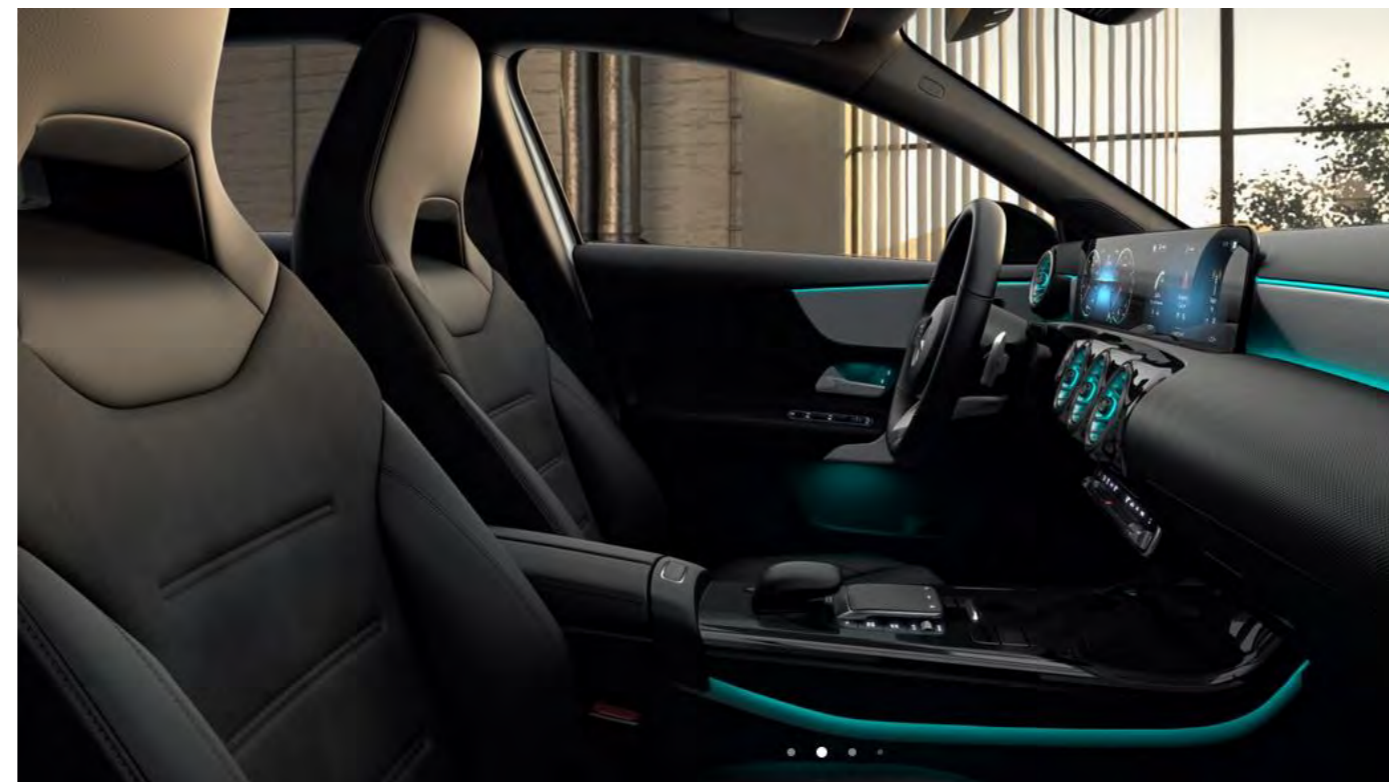
Business Solution

Business Solution
LUXURY

**Business Solution
AMG**



AMG Line [950] avec jantes AMG 18" en aluminium [RQT], Pack Night Pack [P55] en phares à LED haute performance [632].



AMG Line [950] avec revêtement en cuir synthétique ARTICO/microfibre DINAMICA [651A], garniture en aluminium [H44], 10,25" widescreen cockpit [458+859], sièges avant chauffants [873] et éclairage d'ambiance [877].



Business Solution

Business Solution
LUXURY

**Business Solution
AMG**

Garnitures | Classe A Hatchback



651A - Cuir synthétique ARTICO/microfibre DINAMICA | noir

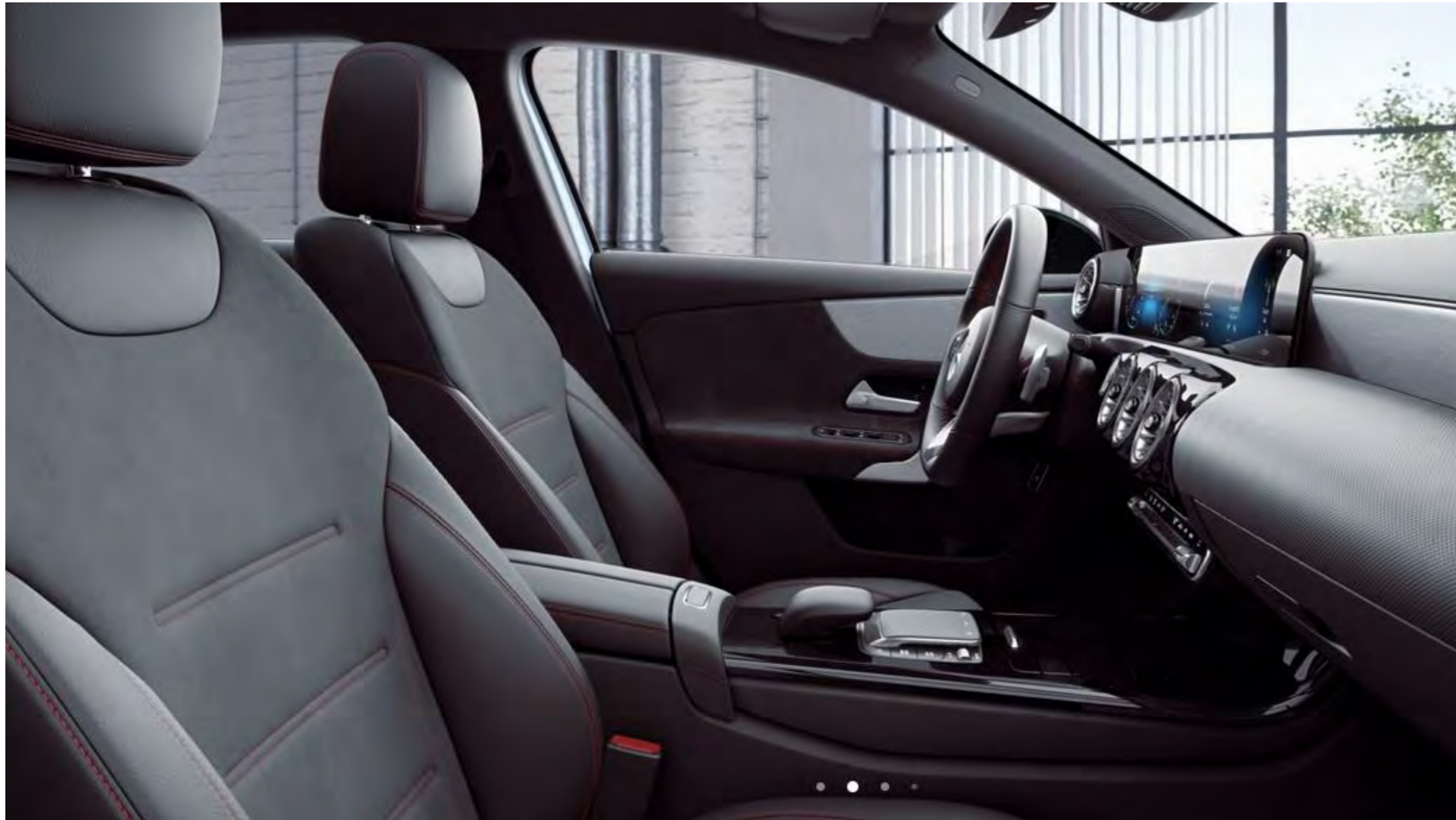


Business Solution

Business Solution
LUXURY

**Business Solution
AMG**

Garnitures | Classe A Berline



651A – Cuir synthétique ARTICO/microfibre DINAMICA | noir



Business Solution AMG

| CODE | ÉQUIPEMENT | Prix (€) hTVA | Prix (€) TVAc | A 180 d | A 200 d | A 180 | A 250 e |
|-----------|---|------------------|------------------|---------|---------|-------|---------|
| DC2 | Business Solution AMG | 3.350,00 | 4.053,50 | ● | ● | ● | - |
| incl. PYH | AMG Line: Jupes latérales AMG; garnitures d'échappement visibles; étriers de frein avant avec logo Mercedes-Benz; Pack Night (P55); | 3.200,00 | 3.872,00 | - | - | - | ● |
| incl. P55 | boîtiers de rétroviseurs extérieurs peints en noir; calandre en diamant avec goupilles et grille en noir brillant; Splitter avant en finition noir brillant, baguettes de ligne de ceinture et de bas de glace dans le ton noir brillant; Vitrage athermique foncé (840); Jantes AMG 18" en aluminium (RQT); ciel de toit en tissu noir; sièges sport (7U3/7U4); filets à bagages sur les dossiers des sièges avant; pédales de sport en aluminium avec crampons en caoutchouc; Volant sport multifonction aplati en cuir nappa avec commandes tactiles (L5C) grilles d'aération noires avec cadre chromé; levier de vitesses avec garniture; chromée supplémentaire; double porte-gobelet; insert décoratif en aluminium; clé de voiture avec contour chromé décoratif | | | | | | |
| RQT | Jantes AMG 18" en aluminium à 5 branches 7,5 J x 18 ET 49 avec taille de pne 225/45 R18 | 0,00 | 0,00 | ○ | ○ | ○ | ○ |
| 651A | Cuir synthétique ARTICO/microfibre DINAMICA noir avec surpiqûre rouge ciel de toit en tissu noir (51U) | 0,00 | 0,00 | ○ | ○ | ○ | ○ |
| H44 | Insert décoratif en aluminium | 0,00 | 0,00 | S | S | S | S |
| L5C | Volant sport multifonctionnel en cuir | 0,00 | 0,00 | ○ | ○ | ○ | ○ |



Business Solution Plus

- 1** 413 – Toit ouvrant panoramique.
- 2** 275 – Sièges avant à réglage électrique avec fonction mémoires.
- 3** 853 – Advanced soundsystem.
- 4** U45 – Baguettes de seuil éclairées 'Mercedes-Benz'.
- 5** 889 – Keyless-GO (sur Classe A Hatchback).
- 5** P17 – Pack confort Keyless-GO Comfortpaket (sur Classe A Berline).
- 6** 642 – Phares à LED MULTIBEAM.
- 7** 400 – Accoudoir arrière.



Pack d'options

| CODE | ÉQUIPEMENT | Prix (€) hTVA | Prix (€) TVAc | Business Solution | Business Solution LUXURY | Business Solution AMG |
|------|--|------------------|------------------|-------------------|--------------------------|-----------------------|
| DC3 | Business Solution Plus Pack Premium Plus (PYO) Toit ouvrant panoramique (413) Sièges avant à réglage électrique avec fonction mémoires (275+242) Advanced Soundsystem (853) Baguettes de seuil éclairées 'Mercedes-Benz', interchangeable (U45) KEYLESS-GO (889) (sur Hatchback) Pack confort KEYLESS-GO (P17) (sur Berline) Phares à LED MULTIBEAM (642) Accoudoir arrière (400) <i>Uniquement en combinaison avec Business Solution LUXURY (DC1) ou Business Solution AMG (DC2)</i> | 1 750,00 | 2 117,50 | - | ● | ● |



Lakken



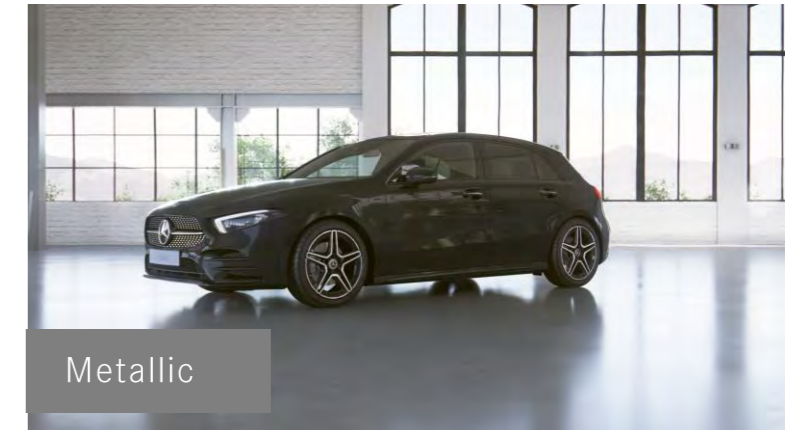
696U - Noir



149U - Blanc polaire

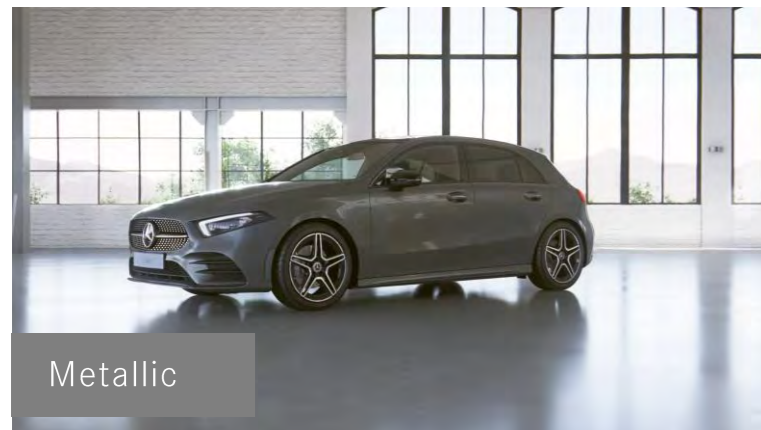


914U - Jaune soleil (uniquement sur Classe A Hatchback)



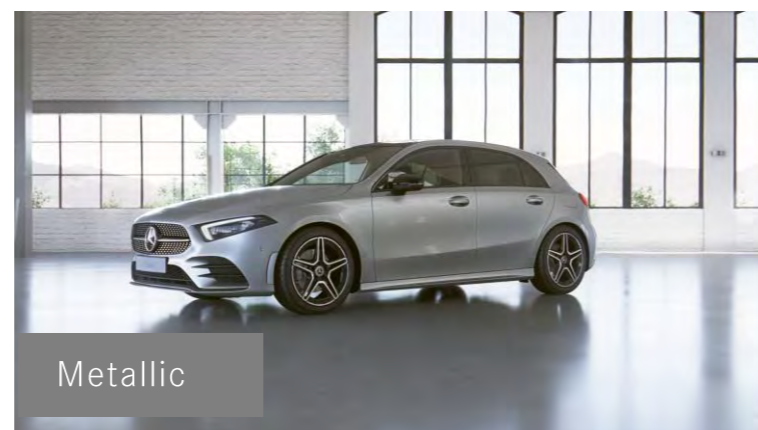
Metallic

191U - Noir cosmos



Metallic

787U - Gris montagne



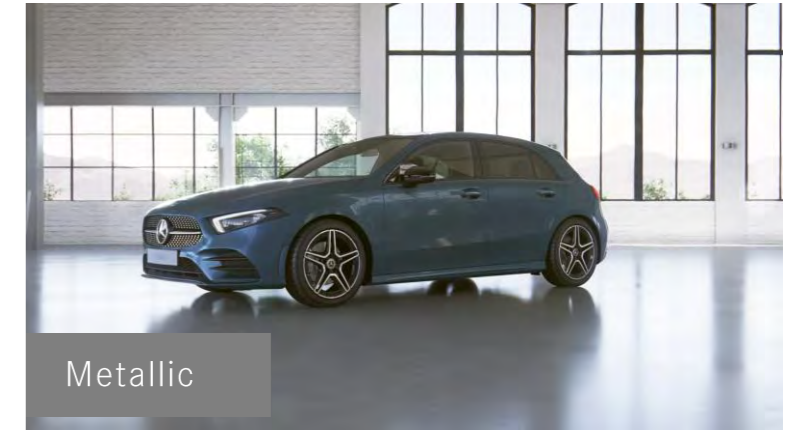
Metallic

775U - Argent iridium



Metallic

144U - Blanc digital



Metallic

667U - Bleu denim



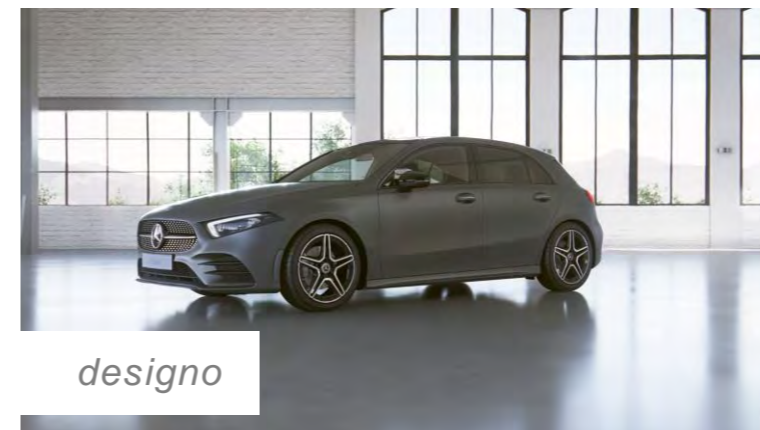
Metallic

817U - Or rose



designo

993U - *designo* rouge Patagonie - **Option**



designo

799U - *designo* gris montagne magno - **Option**



Peintures

| CODE | ÉQUIPEMENT | Prix (€) hTVA | Prix (€) TVAc | Business Solution | Business Solution LUXURY | Business Solution AMG |
|------|--|------------------|------------------|-------------------|--------------------------|-----------------------|
| 696U | Noir | 0,00 | 0,00 | S | S | S |
| 149U | Blanc polaire | 0,00 | 0,00 | O | O | O |
| 914U | Jaune soleil | 0,00 | 0,00 | O | O | O |
| 191U | Noir cosmos Peinture métallisée | 0,00 | 0,00 | O | O | O |
| 787U | Gris montagne Peinture métallisée | 0,00 | 0,00 | O | O | O |
| 775U | Argent iridium Peinture métallisée | 0,00 | 0,00 | O | O | O |
| 144U | Blanc digital Peinture métallisée | 0,00 | 0,00 | O | O | O |
| 667U | Bleu denim Peinture métallisée | 0,00 | 0,00 | O | O | O |
| 817U | Or rose Peinture métallisée | 0,00 | 0,00 | O | O | O |
| 993U | designo rouge Patagonie Peinture métallisée | 360,00 | 435,60 | ● | ● | ● |
| 799U | designo gris montagne magno Peinture matte | 1 260,00 | 1 524,60 | ● | ● | ● |



Équipement optionnels

| CODE | ÉQUIPEMENT | Prix (€) hTVA | Prix (€) TVAc | Business Solution | Business Solution LUXURY | Business Solution AMG |
|------|--|------------------|------------------|-------------------|--------------------------|-----------------------|
| 355 | Fonctionnalités élargies MBUX | 0,00 | 0,00 | S | S | S |
| 367 | Live Traffic information Service gratuit pendant 3 ans à partir de l'activation | 0,00 | 0,00 | S | S | S |
| 365 | Navigation Mercedes-Benz | 0,00 | 0,00 | S | S | S |
| 859 | Ecran multimédia 10,25" | 0,00 | 0,00 | S | S | S |
| P44 | Pack Stationnement avec caméra de recul | 0,00 | 0,00 | S | S | S |
| P49 | Pack Rétroviseurs | 0,00 | 0,00 | S | S | S |
| 458 | Ecran des instruments entièrement numérique 10,25" | 0,00 | 0,00 | S | S | S |
| 873 | Sièges conducteur et passager avant chauffants | 0,00 | 0,00 | S | S | S |
| 537 | Radio numérique (DAB+) | 0,00 | 0,00 | S | S | S |
| 00U | Mercedes me connect: Réglages du véhicule et Suivi du véhicule Service gratuit pendant 3 ans à partir de l'activation | 0,00 | 0,00 | S | S | S |
| 440 | Cruise control avec limiteur de vitesse | 0,00 | 0,00 | S | S | S |



Équipement optionnels

| CODE | ÉQUIPEMENT | Prix (€) hTVA | Prix (€) TVAc | Business Solution | Business Solution LUXURY | Business Solution AMG |
|------|---|------------------|------------------|-------------------|--------------------------|-----------------------|
| | Capteur de pluie et de luminosité | 0,00 | 0,00 | S | S | S |
| 243 | Assistant de franchissement de ligne actif | 0,00 | 0,00 | S | S | S |
| 258 | Freinage d'urgence assisté actif | 0,00 | 0,00 | S | S | S |
| 504 | Avertisseur de limitation de vitesse | 0,00 | 0,00 | S | S | S |
| | Attention Assist | 0,00 | 0,00 | S | S | S |
| | Airbags | 0,00 | 0,00 | S | S | S |
| U10 | Désactivation automatique de l'airbag passager | 0,00 | 0,00 | S | S | S |
| | Fonction ECO start / stop | 0,00 | 0,00 | S | S | S |
| 677 | Suspension confort avec châssis surbaissé | 0,00 | 0,00 | S | S | S |
| B59 | DYNAMIC SELECT avec les programmes de conduite « ECO », « Confort », « Sport » et « Individual » | 0,00 | 0,00 | S | S | S |
| U62 | Pack Visibilité | 0,00 | 0,00 | S | S | S |



Équipement optionnels

| CODE | ÉQUIPEMENT | Prix (€) hTVA | Prix (€) TVAc | Business Solution | Business Solution LUXURY | Business Solution AMG |
|---------|---|------------------|------------------|-------------------|--------------------------|-----------------------|
| 893 | Fonction de démarrage KEYLESS-GO | 0,00 | 0,00 | S | S | S |
| 7U2 | Sièges confort | 0,00 | 0,00 | S | S | - |
| 7U3/7U4 | Sièges sport | 0,00 | 0,00 | - | - | S |
| 580 | Climatisation automatique THERMATIC à réglage 1 zone | 0,00 | 0,00 | S | - | - |
| 581 | Climatisation automatique THERMOTRONIC à réglage 2 zones | 0,00 | 0,00 | - | S | S |
| 287 | Banquette arrière rabattable en trois parties (40:20:40) | 0,00 | 0,00 | S | S | S |
| U19 | Réalité augmentée pour la navigation | 0,00 | 0,00 | - | S | S |
| 877 | Eclairage d'ambiance avec 64 couleurs | 0,00 | 0,00 | - | S | S |
| U22 | Soutien lombaire à 4 réglages | 0,00 | 0,00 | - | S | S |
| U12 | Tapis de sol en velours | 0,00 | 0,00 | S | S | - |
| U26 | Tapis de sol avec inscription AMG | 0,00 | 0,00 | - | - | S |



Équipement optionnels

| CODE | ÉQUIPEMENT | Prix (€) hTVA | Prix (€) TVAc | Business Solution | Business Solution LUXURY | Business Solution AMG |
|------|--|------------------|------------------|-------------------|--------------------------|-----------------------|
| 411 | Boîte manuelle à 6 rapports De série sur A 180 en A 180 d | 0,00 | 0,00 | S | S | S |
| 426 | Boîte des vitesses automatique 8G-DCT De série sur A 200 d en A 250 e En option sur A 180 d | 0,00 1 000,00 | 0,00 1 210,00 | S ● | S ● | S ● |
| 429 | Boîte des vitesses automatique 7G-DCT En option sur A 180 | 1 800,00 | 2 178,00 | ● | ● | ● |
| 632 | Phares à LED haute performance | 0,00 | 0,00 | S | S | S |
| P55 | Pack Night Le Pack Night peut être supprimé avec le code DD1 | 0,00 | 0,00 | - | - | S |
| 840 | Vitrage athermique foncé | 300,00 | 363,00 | ● | ● | S |
| 413 | Toit ouvrant panoramique | 940,00 0,00 | 1 137,40 0,00 | ● ○ | ● ○ | ● ○ |
| P82 | URBAN GUARD vehicle protection Plus | 640,00 | 774,40 | ● | ● | ● |
| 550 | Dispositif d'attelage et ESP® avec système de stabilisation de la remorque | 800,00 | 968,00 | ● | ● | ● |
| 23P | Pack d'assistance à la conduite | 1 835,00 | 2 220,35 | ● | ● | ● |



Équipement optionnels

| CODE | ÉQUIPEMENT | Prix (€) hTVA | Prix (€) TVAc | Business Solution | Business Solution LUXURY | Business Solution AMG |
|------|---|------------------|------------------|-------------------|--------------------------|-----------------------|
| 14U | Intégration pour smartphone | 300,00 | 363,00 | ● | ● | ● |
| 234 | Avertisseur d'angle mort | 450,00 | 544,50 | ● | ● | ● |
| 21U | Dashcam | 200,00 | 242,00 | ● | ● | ● |
| DD1 | Supression Night pack Le code 840 est conservé, les jantes RQT sont remplacées par des RQS | 0,00 | 0,00 | - | - | ○ |



Équipement optionnels Plug-In Hybrid

| CODE | ÉQUIPEMENT | Prix (€) hTVA | Prix (€) TVAc | Business Solution | Business Solution LUXURY | Business Solution AMG |
|------|---|------------------|------------------|-------------------|--------------------------|-----------------------|
| 38U | Remote & Charging Service Plus À partir de la quatrième année contre paiement. Mercedes me Charge peut être utilisé gratuitement pendant 1 an après l'activation. | 0,00 | 0,00 | S | S | S |
| B30 | Câble de charge pour prise, 5 mètres, lisse Avec ce câble de charge, également connu sous le nom de câble Mode 2, la batterie peut être chargée à partir d'une prise normale jusqu'à 2,3 kW de puissance (230 V, 1 fase, 10 A). Le câble convient également aux prises de type E / F CEE 7/7. Pas avec B80 | 0,00 | 0,00 | S | S | S |
| B34 | Câble de charge pour wallbox et borne de recharge publique, 4 mètres, lisse Avec ce câble de charge, également appelé câble Mode 3, la batterie peut être chargée à la wallbox ou à une station de charge publique jusqu'à 22 kW de puissance (3 fase, 32 A). Remarque: ce câble utilise la puissance de charge maximale (7,4 kW) de votre voiture avec une connexion monophasée et multiphasée. | 0,00 | 0,00 | S | S | S |
| B80 | Câble de charge pour prise, 8 mètres, lisse Avec ce câble de charge, également connu sous le nom de câble Mode 2, la batterie peut être chargée à partir d'une prise normale jusqu'à 2,3 kW de puissance (230 V, 1 fase, 10 A). Le câble convient également aux prises de type E / F CEE 7/7. Pas avec B30 | 0,00 | 0,00 | O | O | O |
| 83B | Système de charge à courant continu (Chargeur DC) Pour une charge rapide jusqu'à 24 kW. Temps de charge de 10% à 80% + - 25 min. | 500,00 | 605,00 | ● | ● | ● |
| PD1 | Câble de charge intelligent Powerdale Nexxtender, Mobile BLACK Chargement de la batterie sur une prise (230 V, monophasée, 10 A) jusqu'à 2,3 kW en utilisant le câble de charge de 6,5 mètres de long. Via ce câble de charge intelligent, vous pouvez consulter les sessions de charge et (via le service d'abonnement) faire recharger l'énergie à domicile automatiquement par votre employeur. | 690,00 | 834,90 | ● | ● | ● |
| PD2 | Câble de charge intelligent Powerdale Nexxtender, Mobile RED Chargement de la batterie sur une prise industrielle (400 V, triphasée, 16 A) jusqu'à 11 kW et via l'adaptateur fourni sur une prise (230 V, 1 fase, 10 A) jusqu'à 2,3 kW au moyen d'un. le câble de charge de 6,5 mètres de long. Via ce câble de charge intelligent, vous pouvez consulter les sessions de charge et (via le service d'abonnement) faire rembourser automatiquement l'énergie facturée à domicile par votre employeur. | 969,00 | 1 172,49 | ● | ● | ● |



Données techniques Hatchback

| | A 180 d | A 200 d | A 180 | A 250 e |
|---|-------------------------|-------------------|-------------------------|-------------------|
| CODE | 177.010 | 177.012 | 177.084 | 177.086 |
| MOTEUR | | | | |
| Nombre/disposition de cylindres | L4 | L4 | L4 | L4 |
| Cylindrée (cm ³) | 1.950 | 1.950 | 1.332 | 1.332 |
| ch fiscaux | 10 | 10 | 7 | 7 |
| Puissance max. (kW [ch]) | 85 [116] | 110 [150] | 100 [136] | 118 [160] |
| Puissance max. [pic, électrique] (kW [ch]) | | | | 75 [102] |
| Couple max. (Nm à t/min) | 280/1.300 - 2.600 | 320/1.400 - 3.200 | 200/1.460 - 4.000 | 230/1.620 - 5.500 |
| Couple max. [électrique] (Nm) | | | | 330 |
| Puissance max. du système (kW [ch]) | | | | 160 [218] |
| Couple max. du système (Nm) | | | | 450 |
| TRANSMISSION | | | | |
| | Manuel (S) 8G-DCT (o) | 8G-DCT | Manuel (S) 7G-DCT (o) | 8G-DCT |
| PROPULSION | | | | |
| | Traction avant | Traction avant | Traction avant | Traction avant |
| PERFORMANCE | | | | |
| Vitesse de pointe (km/h) | 202 202 | 220 | 215 215 | 235 |
| Accélération 0-100 km/h (sec.) | 10,0 9,5 | 8,1 | 9,2 8,8 | 6,6 |
| CONSOMMATION/ÉMISSIONS DE CARBURANT | | | | |
| Capacité du réservoir/réserve (l) | 43/5 | 43/5 | 43/5 | 35/5 |
| Carburant | Diesel | Diesel | Benzine | Benzine |
| Capacité de la batterie (kW/h) | | | | 15,6 |
| Consommation cycle mixte (l/100 km) [WLTP] | 4,8 - 5,1 | 4,9 - 5,0 | 5,9 - 6,2 | 1,0 - 1,1 |
| Business Solution [NEDC] | 4,4 - 4,7 | 4,3 | 5,3 | 1,4 |
| Business Solution LUXURY [NEDC] | 4,4 - 4,7 | 4,3 | 5,3 | 1,4 |
| Business Solution AMG [NEDC] | 4,4 - 4,7 | 4,3 | 5,3 | 1,4 |
| Émissions de CO2 cycle mixte (g/km) [WLTP] | 127 - 134 | 128 - 131 | 134 - 140 | 23 - 25 |
| Business Solution [NEDC] | 115 - 123 | 112 | 121 - 122 | 32 |
| Business Solution LUXURY [NEDC] | 115 - 123 | 112 | 121 - 122 | 32 |
| Business Solution AMG [NEDC] | 115 - 123 | 112 | 121 - 122 | 32 |
| Consommation électrique cycle mixte (kWh/km) [WLTP] | | | | 17,3 - 17,9 |
| Autonomie électrique (km) [EAER] [WLTP] | | | | 68 - 72 |
| norme EURO | 6d-ISC-FCM [AP] | 6d-ISC-FCM [AP] | 6d-ISC-FCM [AP] | 6d-ISC-FCM [AP] |
| POIDS/CHARGE UTILE | | | | |
| Poids à vide/charge utile (kg) | 1.460/505 1.490/505 | 1.490/505 | 1.350/515 1.365/515 | 1.680/475 |
| Volume du coffre à bagages (l) | 345 - 1.185 | 345 - 1.185 | 355 - 1.195 | 310 - 1.125 |
| Poids max. de la remorque (kg) | 1.400 | 1.600 | 1.400 | 1.600 |

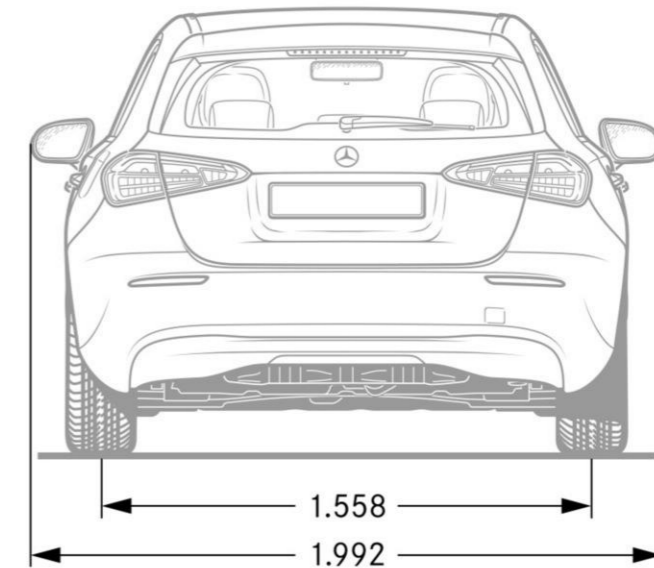
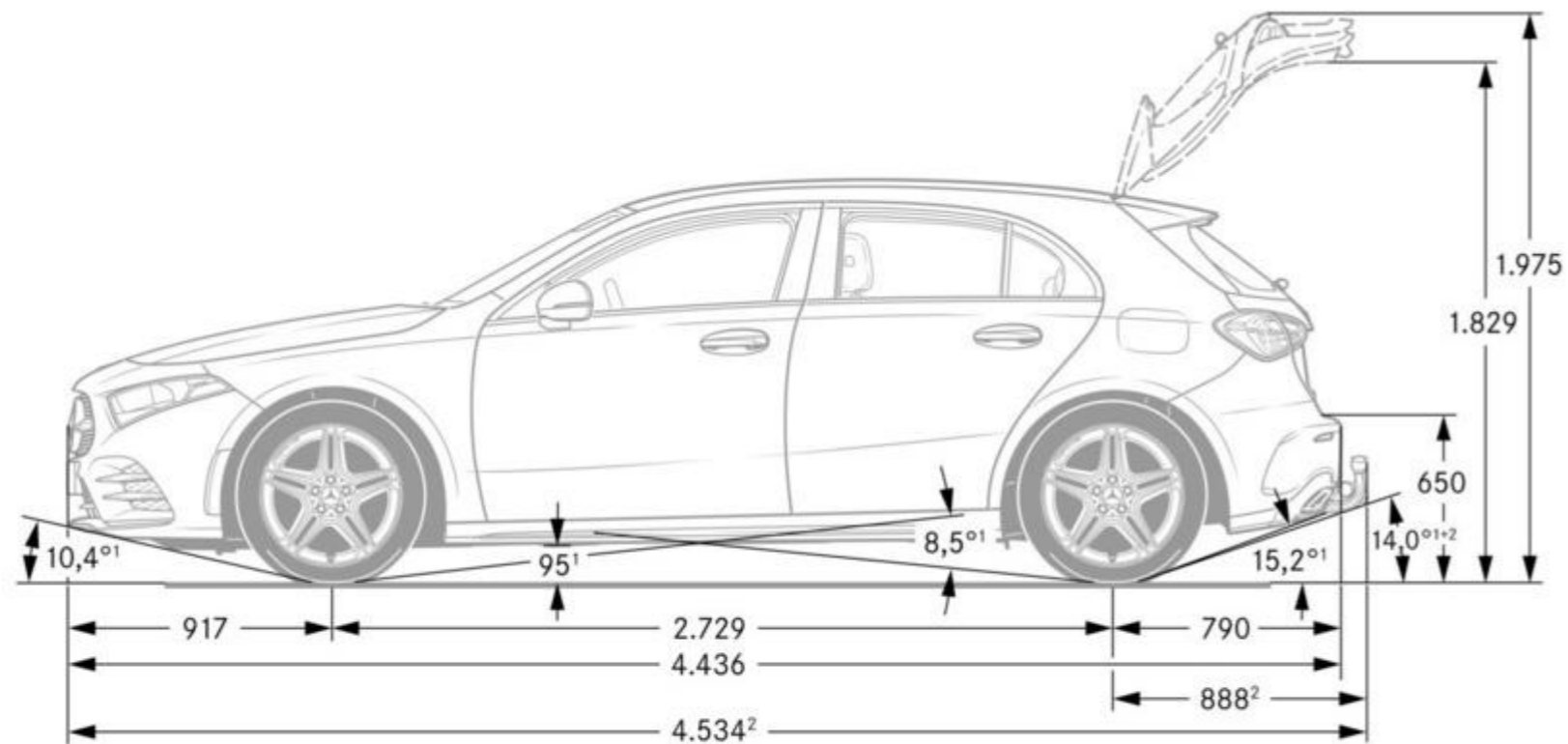
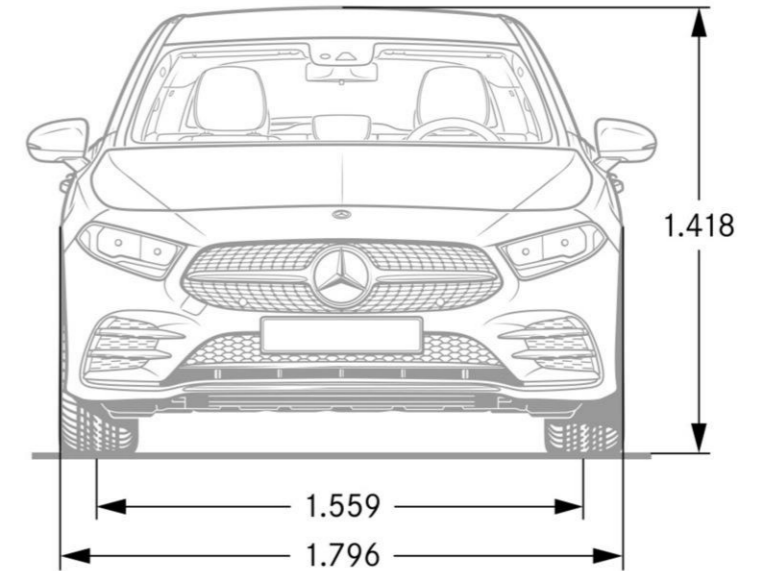
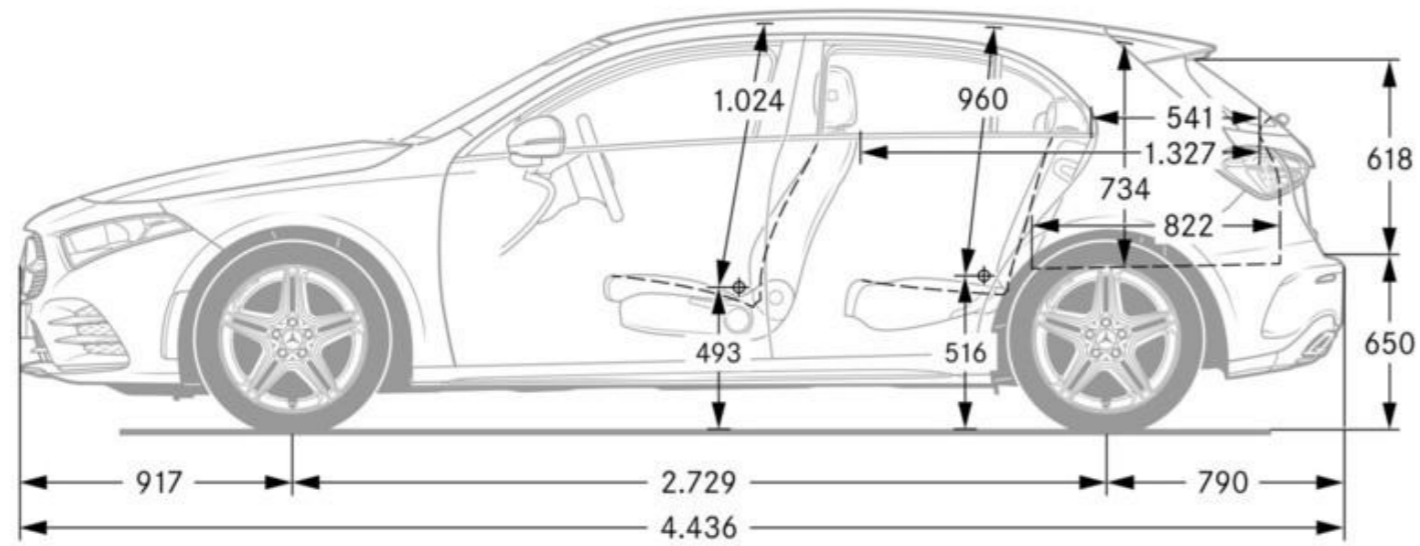


Données techniques Berline

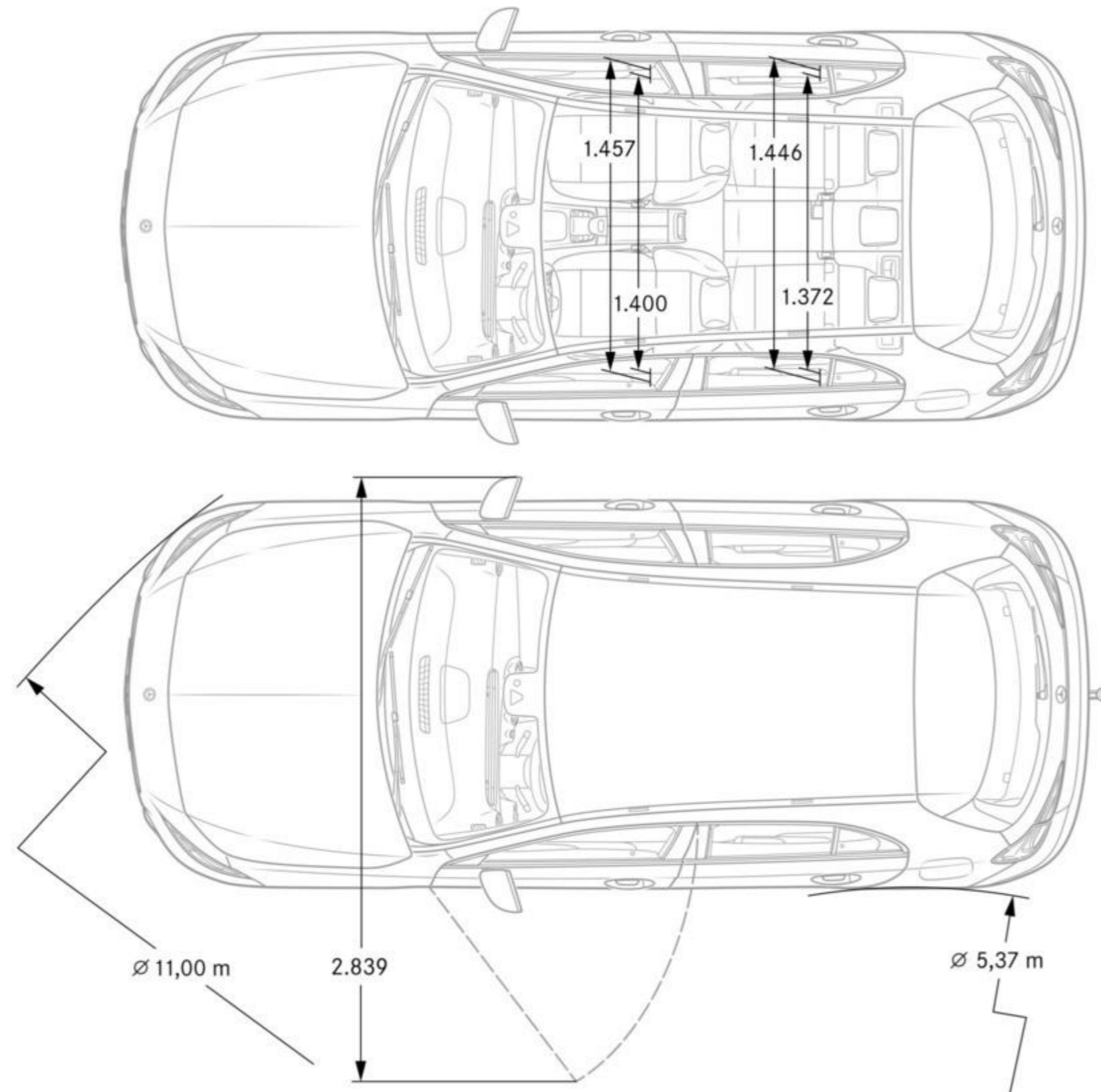
| | A 180 d | A 200 d | A 180 | A 250 e |
|---|-------------------------|-------------------|-------------------------|-------------------|
| CODE | 177.110 | 177.112 | 177.184 | 177.186 |
| MOTEUR | | | | |
| Nombre/disposition de cylindres | L4 | L4 | L4 | L4 |
| Cylindrée (cm ³) | 1.950 | 1.950 | 1.332 | 1.332 |
| ch fiscaux | 10 | 10 | 7 | 7 |
| Puissance max. (kW [ch]) | 85 [116] | 110 [150] | 100 [136] | 118 [160] |
| Puissance max. [pic, électrique] (kW [ch]) | | | | 75 [102] |
| Couple max. (Nm à t/min) | 280/1.300 - 2.600 | 320/1.400 - 3.200 | 200/1.460 - 4.000 | 230/1.620 - 5.500 |
| Couple max. [électrique] (Nm) | | | | 330 |
| Puissance max. du système (kW [ch]) | | | | 160 [218] |
| Couple max. du système (Nm) | | | | 450 |
| TRANSMISSION | | | | |
| | Manuel (S) 8G-DCT (o) | 8G-DCT | Manuel (S) 7G-DCT (o) | 8G-DCT |
| PROPULSION | | | | |
| | Traction avant | Traction avant | Traction avant | Traction avant |
| PERFORMANCE | | | | |
| Vitesse de pointe (km/h) | 206 206 | 227 | 216 216 | 240 |
| Accélération 0-100 km/h (sec.) | 10,2 9,7 | 8,2 | 9,3 8,9 | 6,7 |
| CONSOMMATION/ÉMISSIONS DE CARBURANT | | | | |
| Capacité du réservoir/réserve (l) | 43/5 | 43/5 | 43/5 | 35/5 |
| Carburant | Diesel | Diesel | Benzine | Benzine |
| Capacité de la batterie (kW/h) | | | | 15,6 |
| Consommation cycle mixte (l/100 km) [WLTP] | 4,8 - 5,1 | 4,9 - 5,0 | 5,9 - 6,2 | 1,0 - 1,1 |
| Business Solution [NEDC] | 4,4 - 4,6 | 4,3 | 5,2 | 1,4 |
| Business Solution LUXURY [NEDC] | 4,4 - 4,6 | 4,3 | 5,2 | 1,4 |
| Business Solution AMG [NEDC] | 4,4 - 4,6 | 4,3 | 5,2 | 1,4 |
| Émissions de CO2 cycle mixte (g/km) [WLTP] | 126 - 135 | 128 - 131 | 134 - 140 | 23 - 24 |
| Business Solution [NEDC] | 116 - 122 | 113 | 120 | 31 |
| Business Solution LUXURY [NEDC] | 116 - 122 | 113 | 120 | 31 |
| Business Solution AMG [NEDC] | 116 - 122 | 113 | 120 | 31 |
| Consommation électrique cycle mixte (kWh/km) [WLTP] | | | | 17,0 - 17,6 |
| Autonomie électrique (km) [EAER] [WLTP] | | | | 70 - 74 |
| norme EURO | 6d-ISC-FCM [AP] | 6d-ISC-FCM [AP] | 6d-ISC-FCM [AP] | 6d-ISC-FCM [AP] |
| POIDS/CHARGE UTILE | | | | |
| Poids à vide/charge utile (kg) | 1.480/500 1.510/500 | 1.510/500 | 1.365/525 1.380/525 | 1.700/475 |
| Volume du coffre à bagages (l) | 395 | 395 | 405 | 345 |
| Poids max. de la remorque (kg) | 1.400 | 1.600 | 1.400 | 1.600 |



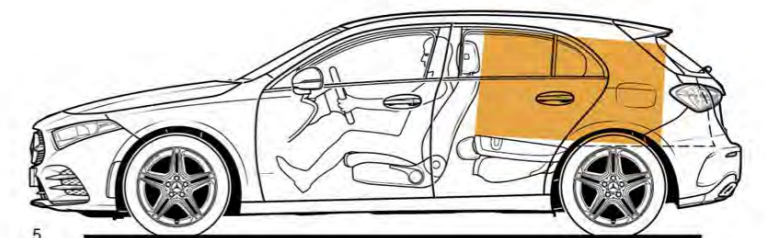
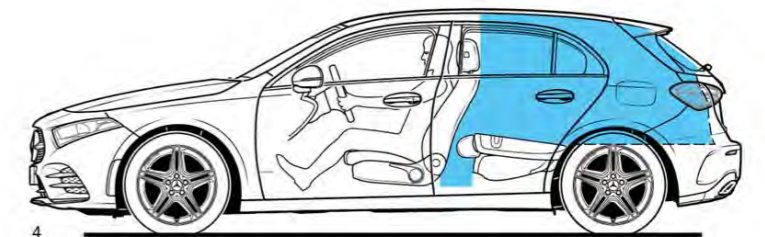
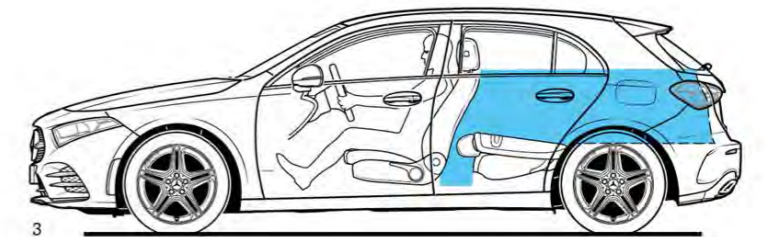
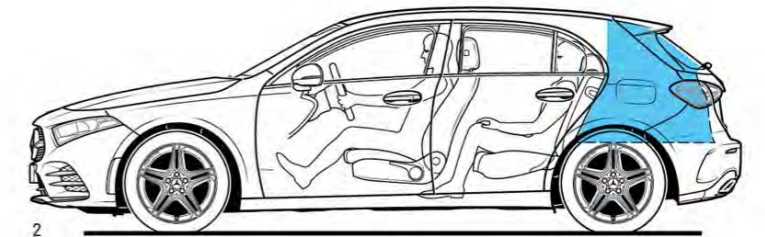
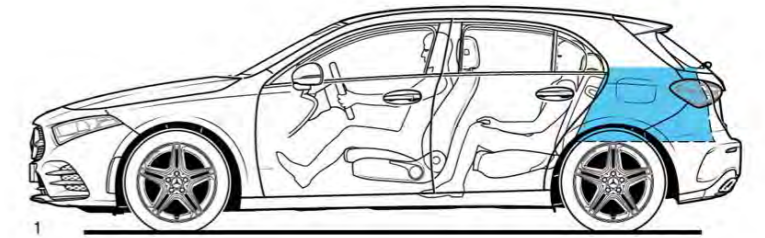
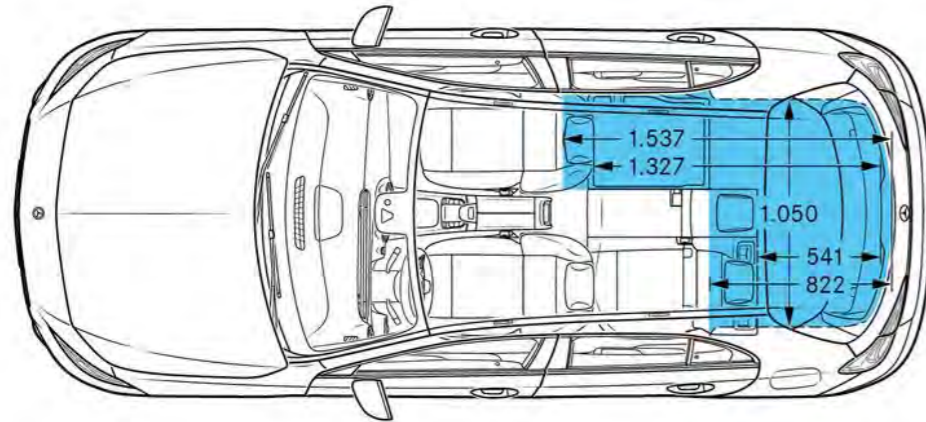
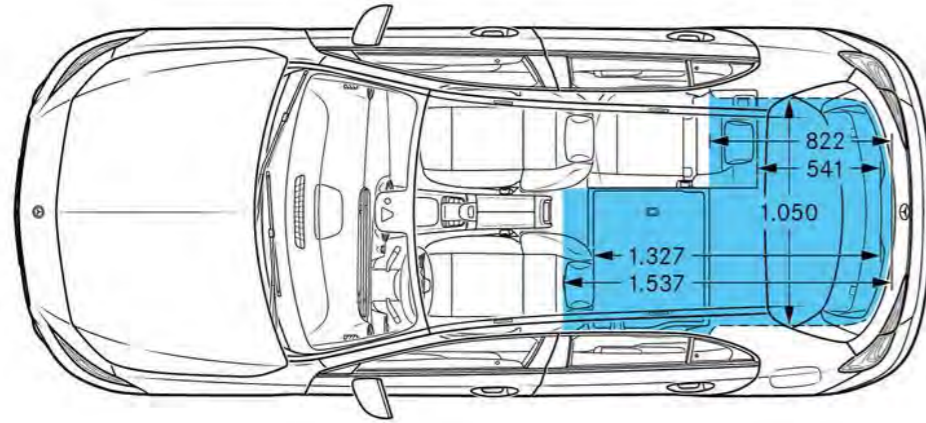
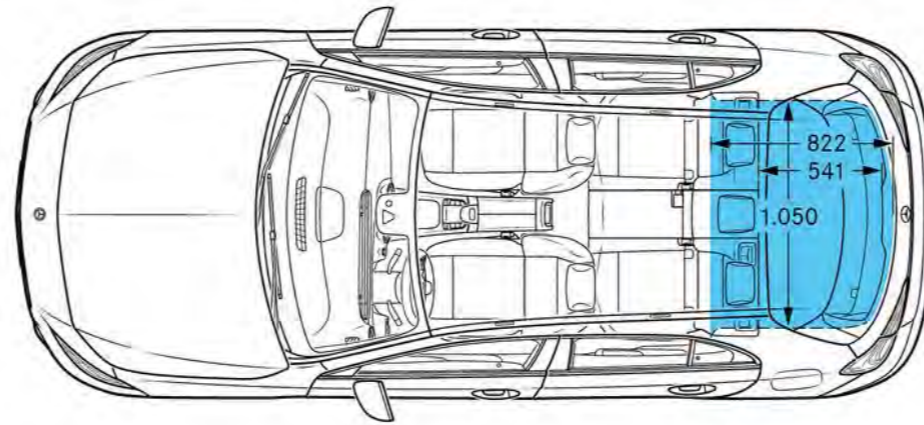
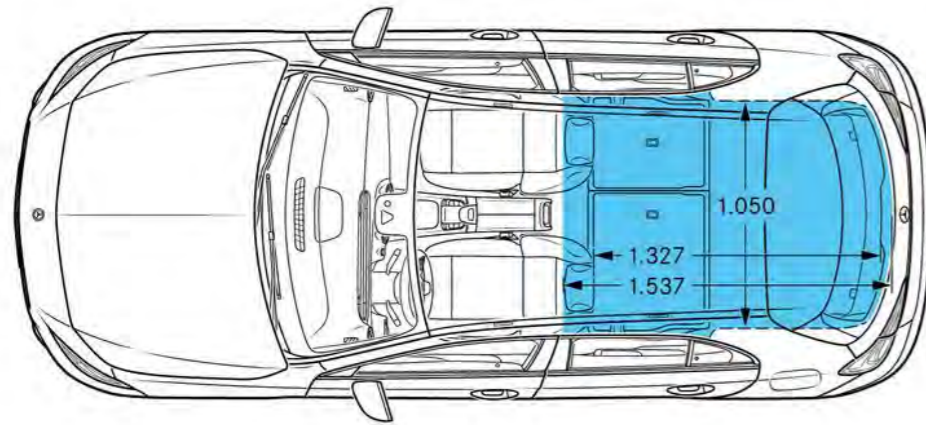
Dimensions Hatchback



Dimensions Hatchback



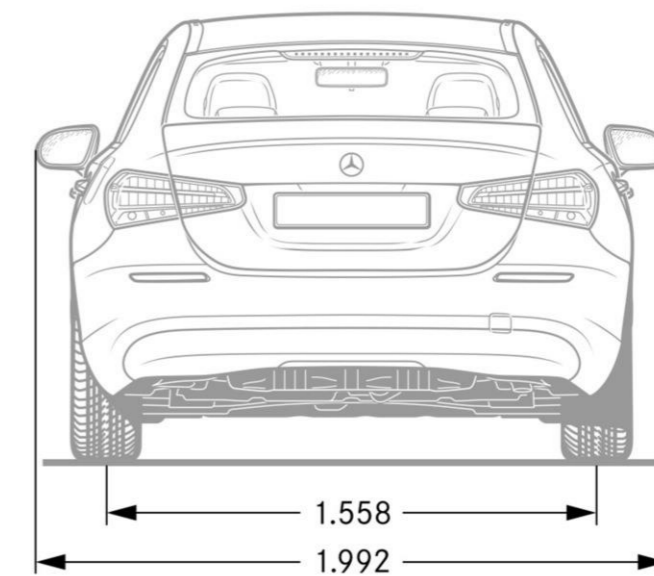
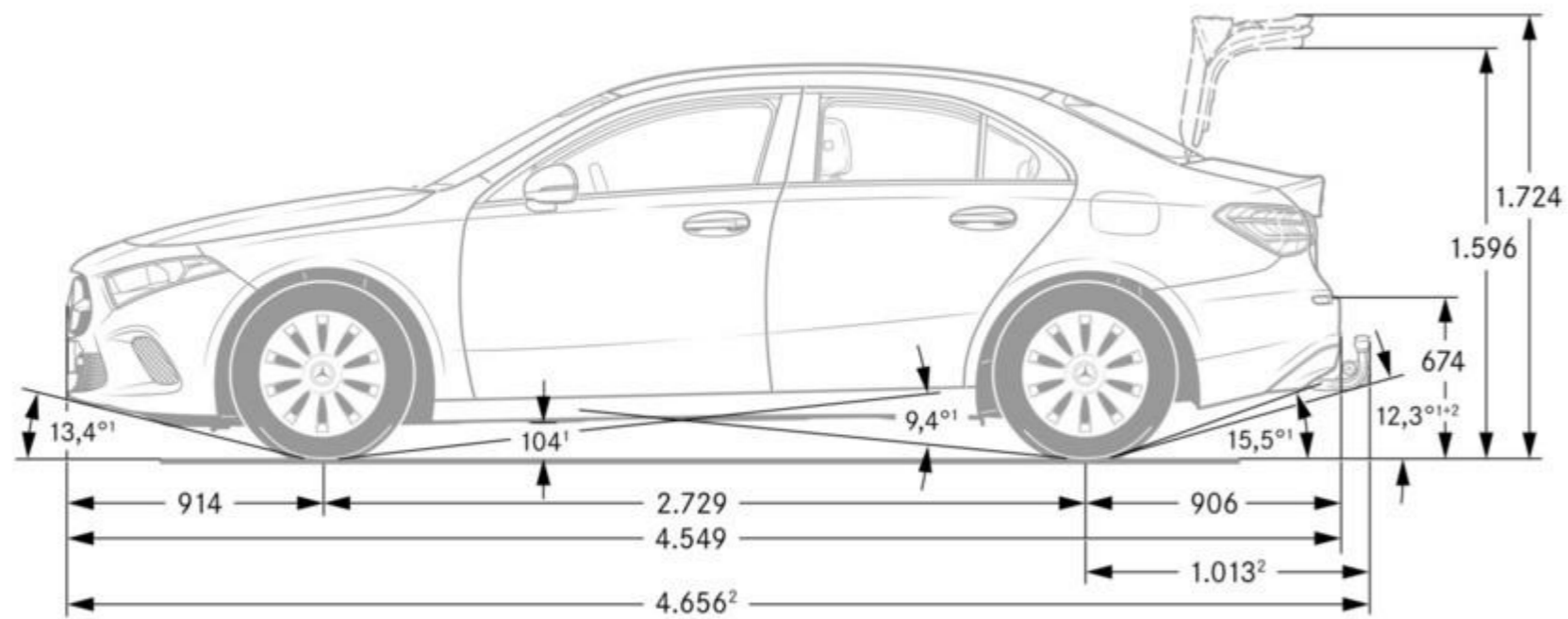
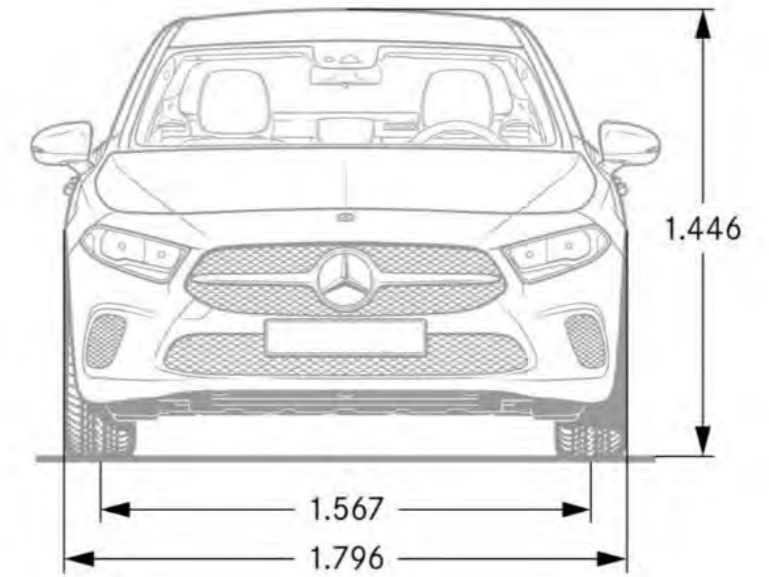
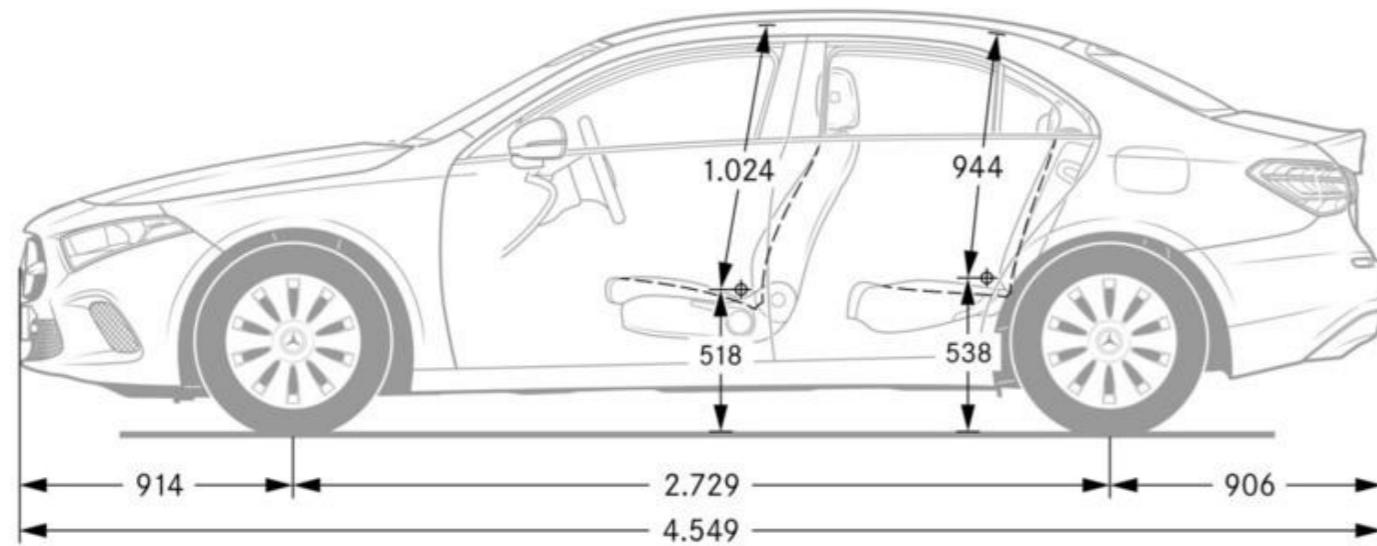
Dimensions Hatchback



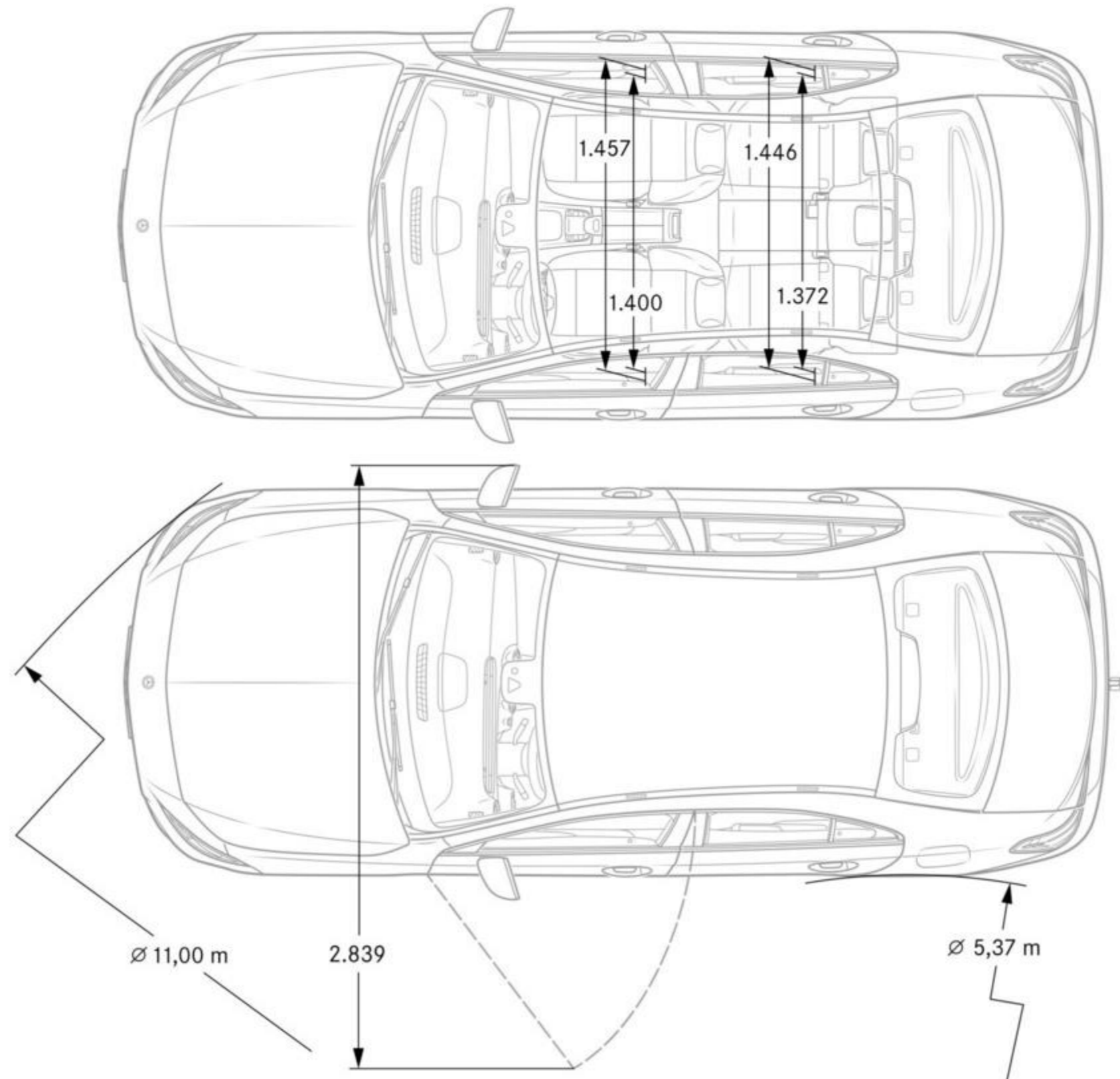
- 1. 355 l
- 2. 435 l
- 3. 825 l
- 4. 1195 l
- 5. 595 l



Dimensions Berline



Dimensions Berline





mercedes-benz.com